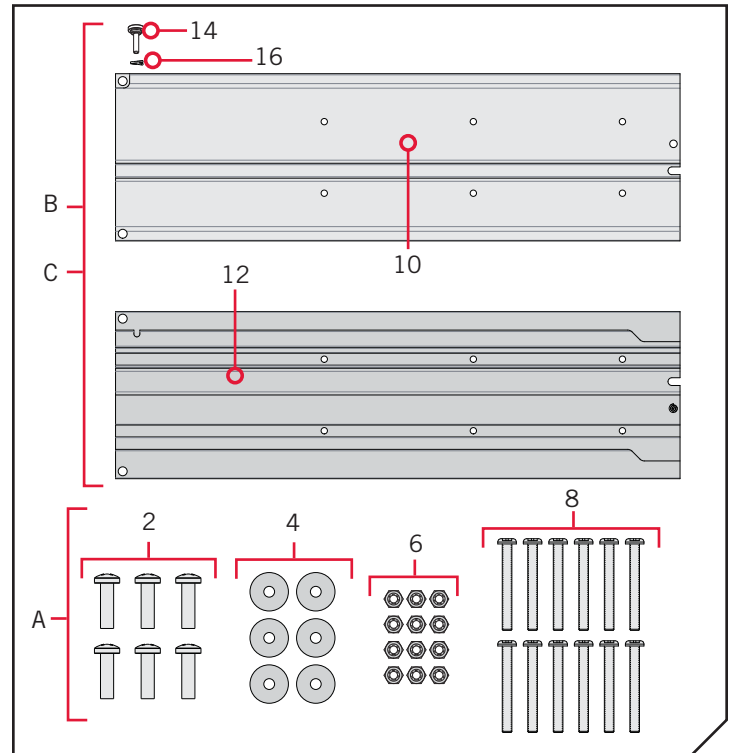


The MKA-42 and MKA-52/62 are recommended for use with all Minn Kota® Fortrex®, Maxxum®, Edge, and Ultrex freshwater trolling motors.

Item / Assembly	Part #	Description	Qty.
A Includes 2-6	2994829	BAG ASSY-MAX QUICK RELEASE	1
2	2073408	SCREW-1/4-20 X 7/8 PPH S/S	6
4	2261713	WASHER-1/4 FLAT 18-8 SS	6
6	2263103	NUT-1/4-20 NYLOCK SS	12
8	2500000	SCREW-1/4-20 X 2 1/4 PPH S/S	12
B Includes 10-16	✘	QUICK RELEASE MNT STD ASSY *MKA-42* *SHORT*	1
C Includes 10-16	✘	QUICK RELEASE MNT LG ASSY *MKA-52/62* *LONG*	1
10	✘	SLIDE PLATE	1
12	✘	BASE PLATE	1
14	2370101	THUMB SCREW	1
16	2371718	LOCKWASHER-1/4" ZINC	1
▲	2374911	INSTR SHEET-MAX QUICK RLS.	1



▲ Not shown on Parts Diagram.

✘ This part is included in an assembly and cannot be ordered individually.

TOOLS AND RESOURCES REQUIRED

- Drill
- 9/32" Drill Bit
- #3 Phillips Screw Driver
- Awl, pencil or similar marking tool
- A second person to help with the installation

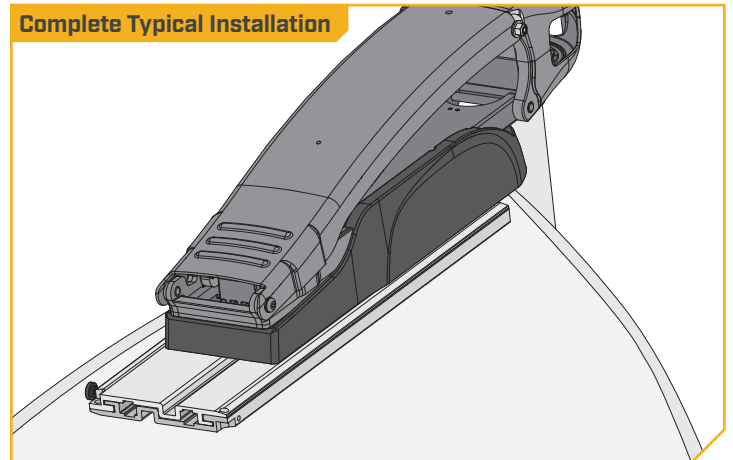
MOUNTING CONSIDERATIONS

It is recommended that the motor be mounted as close to the centerline of the boat as possible. The motor must not encounter any obstructions as it is lowered into the water or raised into the boat when stowed and deployed. Make sure the motor rest is positioned far enough beyond the edge of the boat. Make sure the area under the mounting location is flat, clear to drill holes and install nuts and washers.

⚠ WARNING

For motors with Lift Assist (Fortrex and Ultrex), the lift cylinder should be disengaged until installation is complete to prevent injury.

Complete Typical Installation

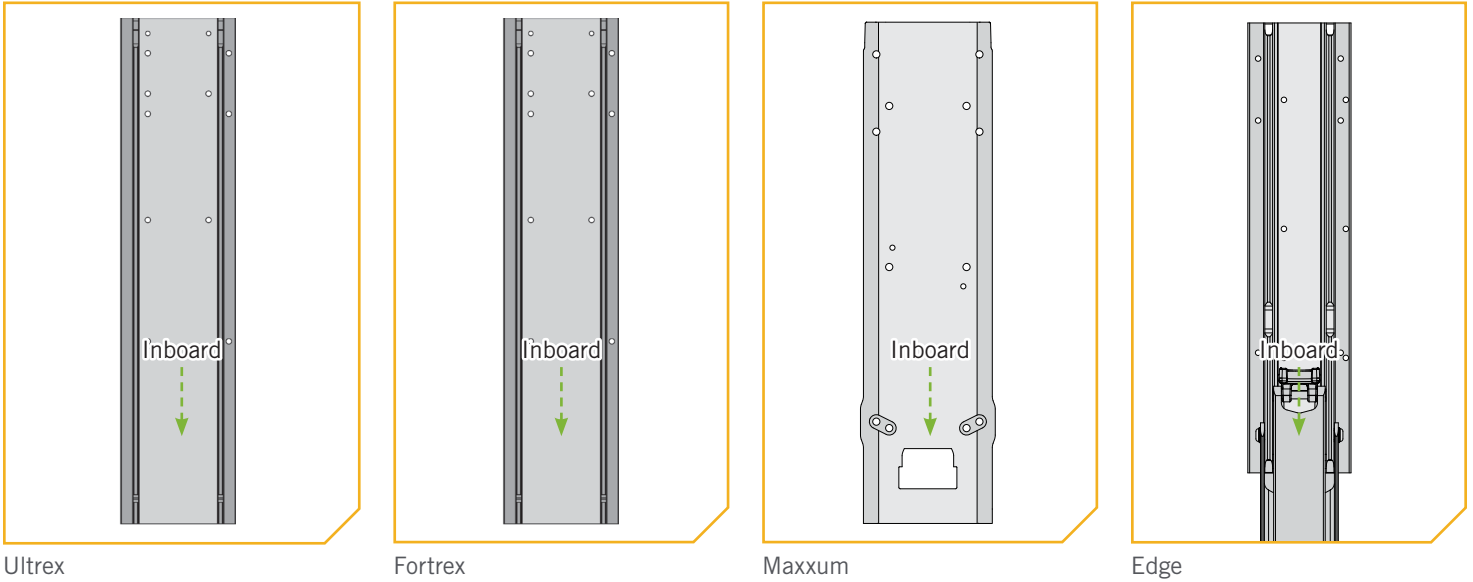


NOTICE: For Ultrex motors, please review the "Disconnect the Gas Spring" section of the Ultrex Owner's Manual (#2297160) online at minnkotamotors.com.

NOTICE: For Fortrex motors, please review the "Disconnect the Gas Spring Pin" section of the Fortrex Owner's Manual (#2287100) online at minnkotamotors.com.

The MKA-42 and MKA-52/62 are designed to be compatible with the Ultrex, Fortrex, Maxxum and Edge Minn Kota® motors. The base extrusion or mounting bracket of the trolling motors may vary. Please note the appearance of the applicable trolling motors and mounting brackets. For a complete list of motors compatible with the MKA-42 and MKA-52/62, please refer to the website at minnkotamotors.com.

NOTICE: Images are a graphical representation and may vary from your motor.



Ultrex

Fortrex

Maxxum

Edge

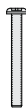
INSTALLATION >

> Installing the Slide Plate to Maxxum Motors

1

ITEM(S) NEEDED

⦿ #6 x 6



#8 x 6

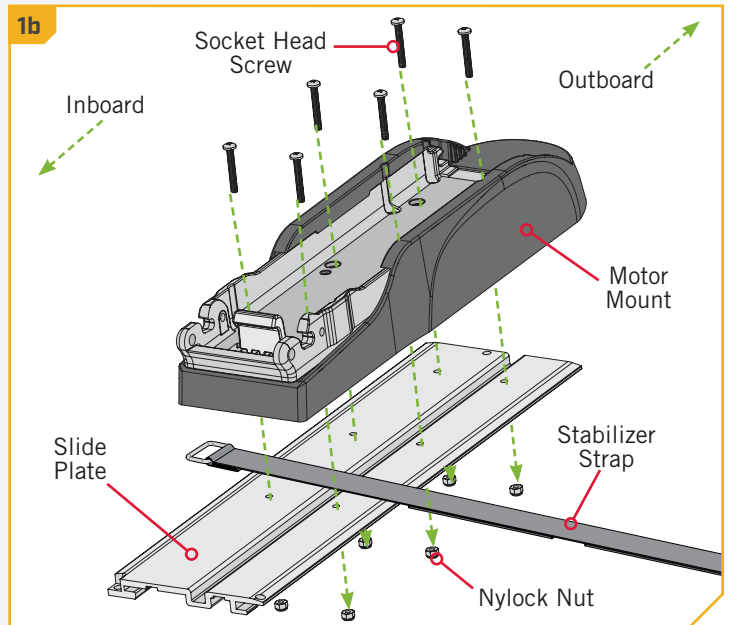


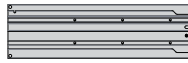
#10 x 1

- a. Take the Slide Plate (Item #10) and align the mounting holes on the plate with the mounting holes on the motor mount. The mounting holes closest to the short edge of the plate should face outboard.

NOTICE: Place the stabilizer strap (if included with your motor) between the motor mount and the Slide Plate. For full function, the strap should be located between the middle pair and most-inboard pair of mounting screws.

- b. Using a #3 Screwdriver, fasten the Motor Mount to the Slide Plate with six ¼" X 2¼" Socket Head Screws (Item #8) and six Nylock Nuts (Item #6). The Screws should pass through the Motor Mount and Slide Plate and be secured by a Nylock Nut.



2**ITEM(S) NEEDED**

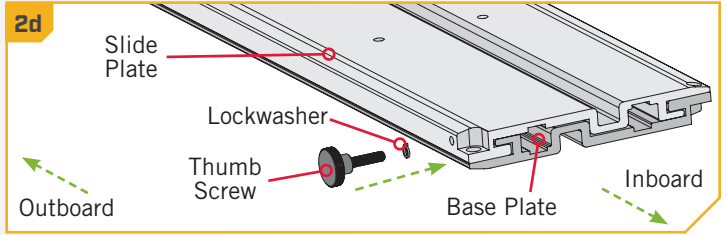
#12 x 1



#14 x 1

#16 x 1

- c. Slide the Base Plate (Item #12) into the Slide Plate.
- d. Place the Lockwasher (Item #16) onto the Thumb Screw (Item #14). Secure the plates with the Lockwasher and Thumb Screw.

**▶ Installing the Slide Plate to Edge, Fortrex and Ultrex Motors****1****ITEM(S) NEEDED**

#2 x 6

#6 x 6

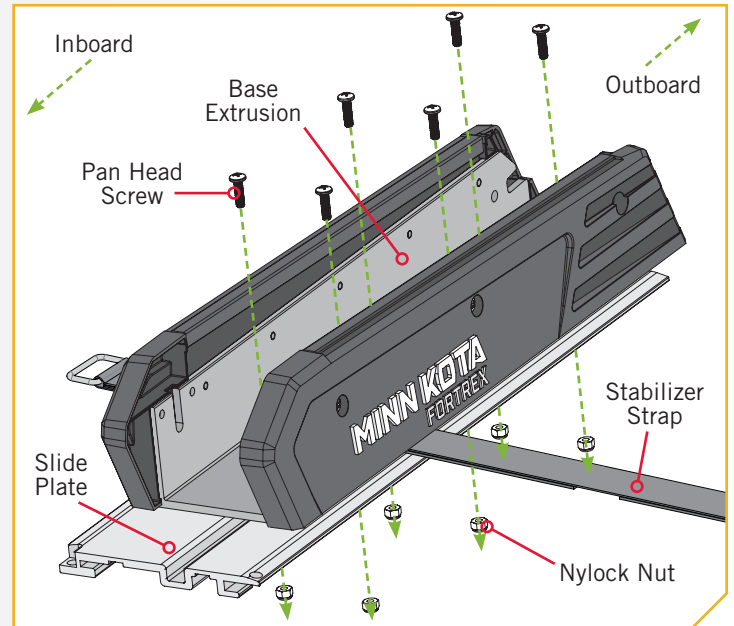


#10 x 1

- a. Take the Slide Plate (Item #10) and align the mounting holes on the plate with the mounting holes on the Base Extrusion. The mounting holes closest to the short edge of the plate should face outboard.

NOTICE: Place the stabilizer strap (if included with your motor) between the Base Extrusion and the Outer Plate. The strap must be located in the Relief Cut on the motor mount or quick release failure may occur.

- b. Using a #3 Screwdriver, fasten the Base Extrusion to the Slide Plate with six 1/4" x 7/8" Pan Head Screws (Item #2) and six Nylock Nuts (Item #6). The Screws should pass through the Base Extrusion and Slide Plate, then be secured by a Nylock Nut.

**2****ITEM(S) NEEDED**

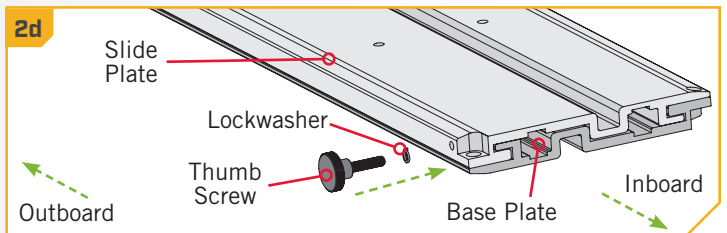
#12 x 1



#14 x 1

#16 x 1

- c. Slide the Base Plate (Item #12) into the Slide Plate.
- d. Place the Lockwasher (Item #16) onto the Thumb Screw (Item #14). Secure the plates with the Lockwasher and Thumb Screw.

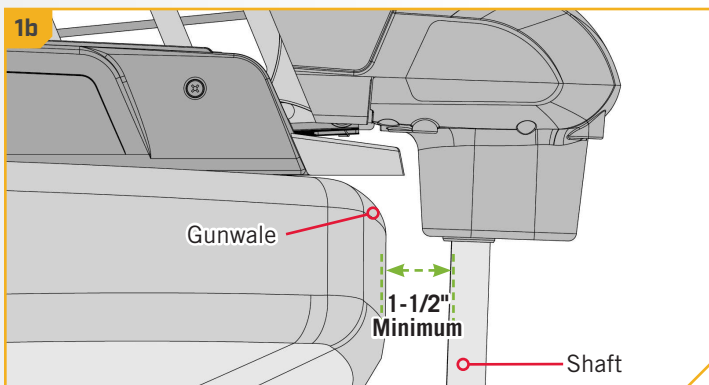
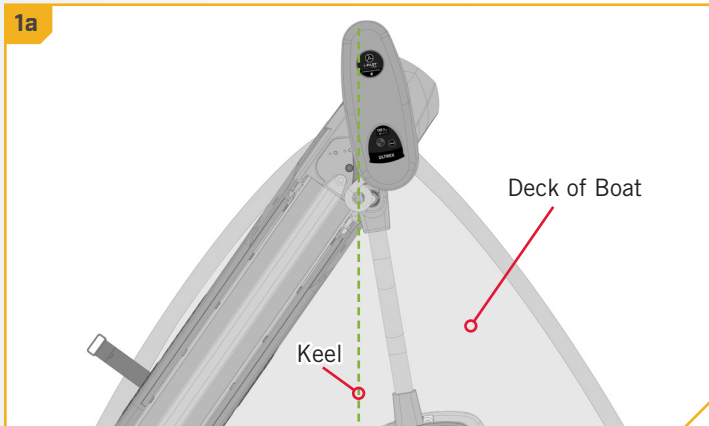


› Installing the Base Plate to the Bow (for all trolling motors)

1

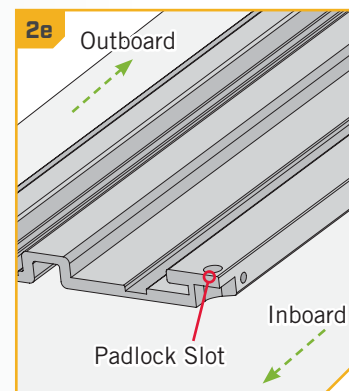
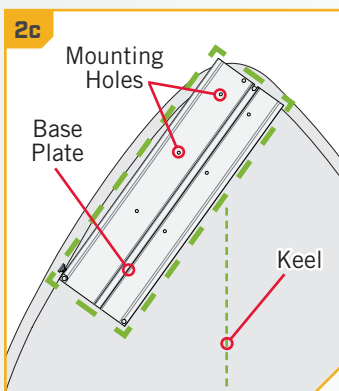
- a. Place the Quick Release Bracket with the motor attached as close to the center line or keel of the boat as possible. Make sure to check the clearance of the motor, bracket and handle assembly for any possible obstructions on the bow of the boat.
- b. Check placement with the motor in the stowed and deployed positions. Review the mounting considerations at the beginning of the installation. When the motor is in the deployed position, make sure that the Shaft is 1-1/2" out past the Gunwale of the boat. The lower unit, when stowed and deployed, must not encounter any obstructions.

NOTICE: Images are for graphical representation only and may vary from your motor.



2

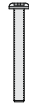
- c. Mark the side edges and rear of the Base Plate on the bow of your boat.
- d. Loosen the Thumb Screw to remove the Slide Plate and motor from the Base Plate. Set the motor aside.
- e. Reposition the Base Plate on the marked location on the bow of the boat. Make sure the Padlock Slot is facing inboard.
- f. Locate the six mounting holes in the Base Plate and mark them on the bow using a pencil or similar marking tool. It is recommended to use all six bolts to mount the Bottom Plate.
- g. Set the Bottom Plate aside.



NOTICE: The mounting surface for the Base Plate **must be completely flat**, otherwise the Slide Plate will not fit correctly. Washers can be used to shim the Base Plate flat before the hardware is tightened.

3

ITEM(S) NEEDED



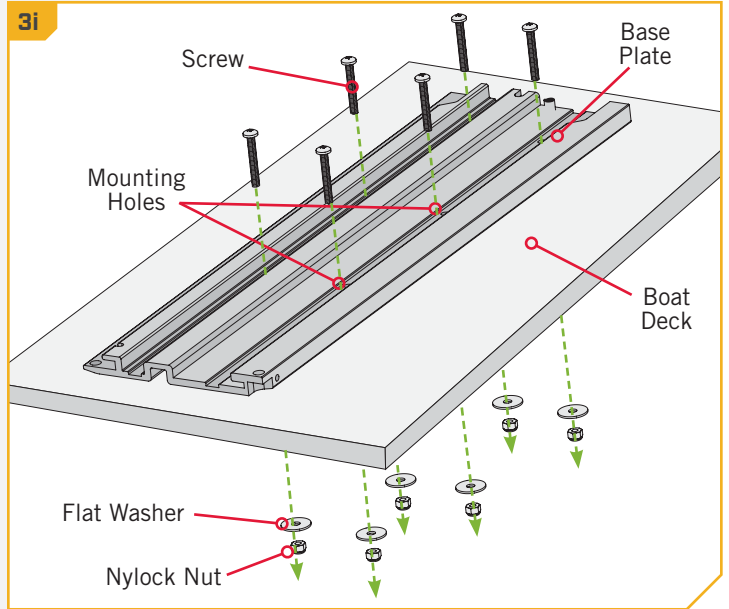
#8 x 6



#4 x 6

#6 x 6

- h. Drill through the deck of the boat using a 9/32" Drill Bit on the marked locations.
- i. Secure the Base Plate to the deck of the boat using six 1/4 x 2 1/4" Screws (Item #8), six Flat Washers (Item #4) and six Nylock Nuts (Item #6).

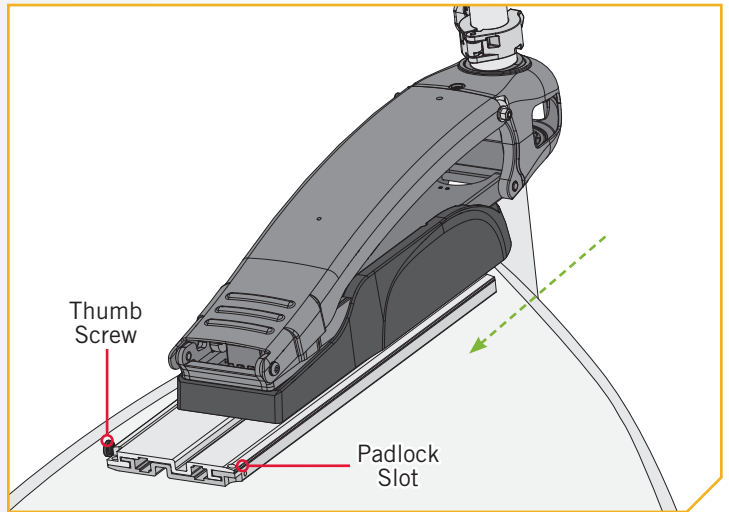
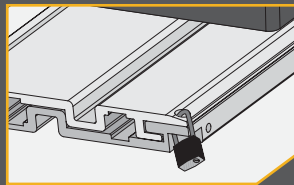


› Completing the Installation

1

- a. Take the Slide Plate with the motor attached and slide it into the Base Plate. The Slide Plate slides inboard from the back end of the Base Plate. Once slid all the way forward, secure the Slide Plate to the Base Plate using the Thumb Screw and Lockwasher.
- b. Your motor is now ready to be mounted. Always check the Thumb Screw to verify that it is tight.

NOTICE: To help prevent motor theft, a padlock can be installed in the hole in the bracket's right corner.



NOTICE: To reinstall the lift cylinder for Ultrex motors, please review the "Installing the Gas Spring Pin" section of the Ultrex Owner's Manual (#2297160) online at minnkotamotors.com.

NOTICE: To reinstall the lift cylinder for Fortrex motors, please review the "Installing the Gas Spring Pin" section of the Fortrex Owner's Manual (#2287100) online at minnkotamotors.com.

For warranty information, please visit minnkotamotors.com.



minnkotamotors.com



Minn Kota Consumer & Technical Service
Johnson Outdoors Marine Electronics, Inc.
PO Box 8129
Mankato, MN 56001

121 Power Drive
Mankato, MN 56001
Phone (800) 227-6433
Fax (800) 527-4464



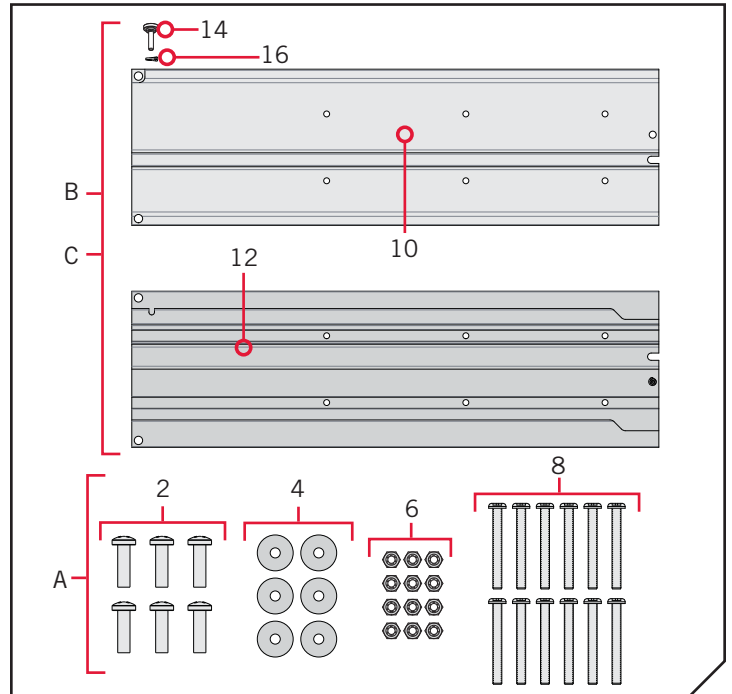
©2020 Johnson Outdoors Marine Electronics, Inc.
All rights reserved.

On recommande l'utilisation du MKA-42 et du MKA-52/62 avec tous les moteurs de pêche à la traîne pour eau douce Minn Kota^{MD} Fortrex^{MD}, Maxxum^{MD}, Edge, et Ultrex.

Article/Ensemble	N° de pièce	Description	Qté
A Articles 2 à 6	2994829	BAG ASSY-MAX QUICK RELEASE	1
2	2073408	SCREW-1/4-20 X 7/8 PPH S/S	6
4	2261713	WASHER-1/4 FLAT 18-8 SS	6
6	2263103	NUT-1/4-20 NYLOCK SS	12
8	2500000	SCREW-1/4-20 X 2 1/4 PPH S/S	12
B Articles 10 à 16	✘	QUICK RELEASE MNT STD ASSY *MKA-42* *COURT*	1
C Articles 10 à 16	✘	QUICK RELEASE MNT LG ASSY *MKA-52/62* *LONG*	1
10	✘	SLIDE PLATE	1
12	✘	BASE PLATE	1
14	2370101	THUMB SCREW	1
16	2371718	LOCKWASHER-1/4" ZINC	1
▲	2374911	INSTR SHEET-MAX QUICK RLS.	1

▲ Non affiché sur le schéma des pièces.

✘ Cette pièce est incluse dans un ensemble et ne peut pas être commandée individuellement.



OUTILS ET RESSOURCES NÉCESSAIRES >

- Perceuse
- Mèche de 9/32 po (7,14 mm)
- Tournevis cruciforme n° 3
- Poinçon, crayon ou autre outil de marquage semblable
- Une deuxième personne pour vous aider avec l'installation

FACTEURS DE MONTAGE >

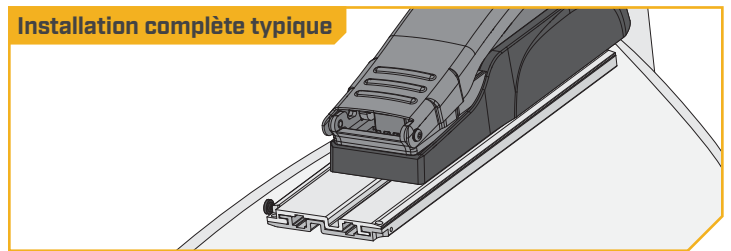
On recommande de monter le moteur aussi près que possible de l'axe du bateau. Le moteur ne doit rencontrer aucune obstruction lorsqu'il abaissé dans l'eau ou monté dans le bateau pour arrimage ou déploiement. Assurez-vous que le repose-moteur est positionné assez loin du bord du bateau. Vérifiez que la zone sous l'emplacement de montage est dégagée et plate pour percer des trous et installer des rondelles et des écrous.



AVERTISSEMENT

Pour les moteurs équipés de la fonctionnalité « Lift Assist » (Fortrex et Ultrex), le vérin de levage doit être désengagé jusqu'à ce que l'installation soit terminée afin d'empêcher les blessures.

Installation complète typique

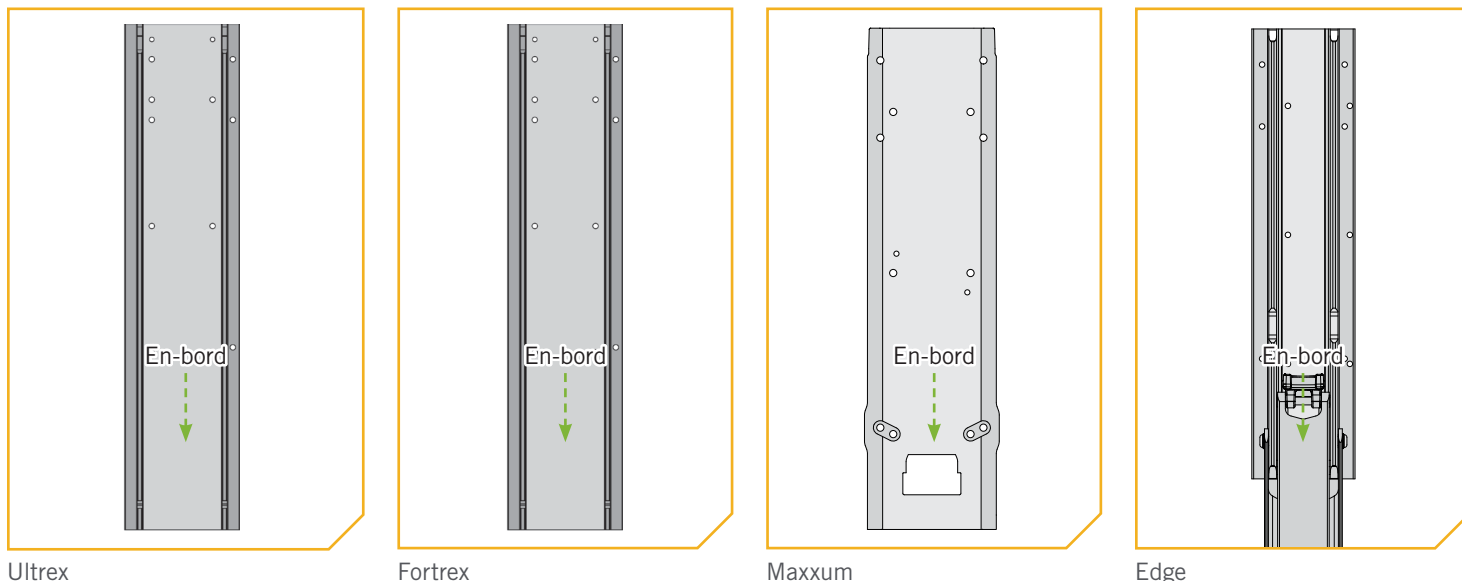


AVIS : Pour les moteurs Fortrex, veuillez relire la section « Débranchez la goupille du ressort à gaz » du manuel du propriétaire Fortrex (n° 2287100) en ligne à minnkotamotors.com.

AVIS : Pour les moteurs Ultrex, veuillez relire la section « Débranchez le ressort à gaz » du manuel du propriétaire Ultrex (n° 2297160) en ligne sur minnkotamotors.com.

Le MKA-42 et le MKA-52/62 sont conçus pour être compatibles avec les moteurs Ultrex, Fortrex, Maxxum et Edge Minn Kota^{MD}. L'extrusion de la base ou le support de montage des moteurs de pêche à la traîne peut varier. Veuillez noter l'apparence des moteurs de pêche à la traîne et des supports de montage concernés. Pour une liste complète des moteurs compatibles avec le MKA-42 et le MKA-52/62, veuillez vous reporter au site Web minnkotamotors.com.

AVIS : Les images sont une représentation graphique et peuvent être différentes de votre moteur.



Ultrex

Fortrex

Maxxum

Edge

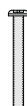
INSTALLATION >

> Installation de la plaque coulissante sur les moteurs Maxxum

1

ARTICLE(S) REQUIS

⦿ #6 x 6



#8 x 6

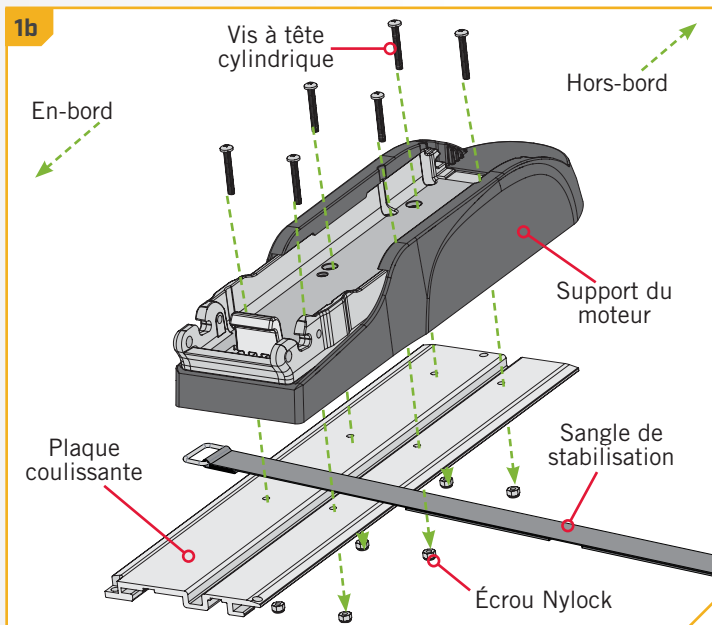


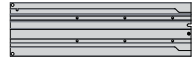
#10 x 1

- Prenez la plaque coulissante (article n° 10) et alignez les trous de montage sur la plaque aux trous de fixation sur le support du moteur. Les trous de montage les plus proches du bord court de la plaque devraient faire face hors-bord.

AVIS : Placez la sangle de stabilisation (si incluse avec votre moteur) entre le support de montage du moteur et la plaque coulissante. Pour une pleine fonction, la sangle devrait être située entre la paire de vis de montage du milieu et la paire la plus hors-bord.

- À l'aide d'un tournevis n° 3, fixez le support du moteur à la plaque coulissante avec six vis à tête cylindrique de 1/4 po x 2 1/4 po (6,4 mm x 57 mm) (article n° 8) et six écrous Nylock (article n° 6). Les vis devraient traverser le support du moteur et la plaque coulissante et être fixées par un écrou Nylock.



2**ARTICLE(S) REQUIS**

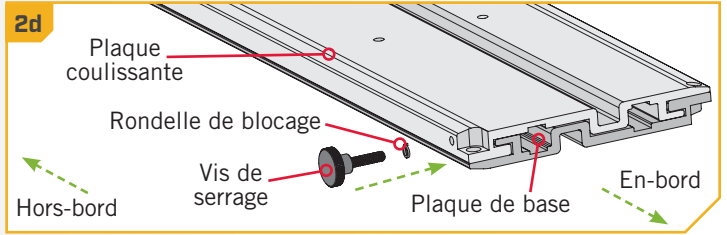
#12 x 1



#14 x 1

#16 x 1

- c. Glissez la plaque de base (article n° 12) dans la plaque coulissante.
- d. Placez la rondelle de blocage (article n° 16) sur la vis de serrage (article n° 14). Fixez les plaques avec la rondelle de blocage et la vis de serrage.

**Installation de la plaque coulissante sur des moteurs Edge, Fortrex et Ultrex****1****ARTICLE(S) REQUIS**

#2 x 6

#6 x 6

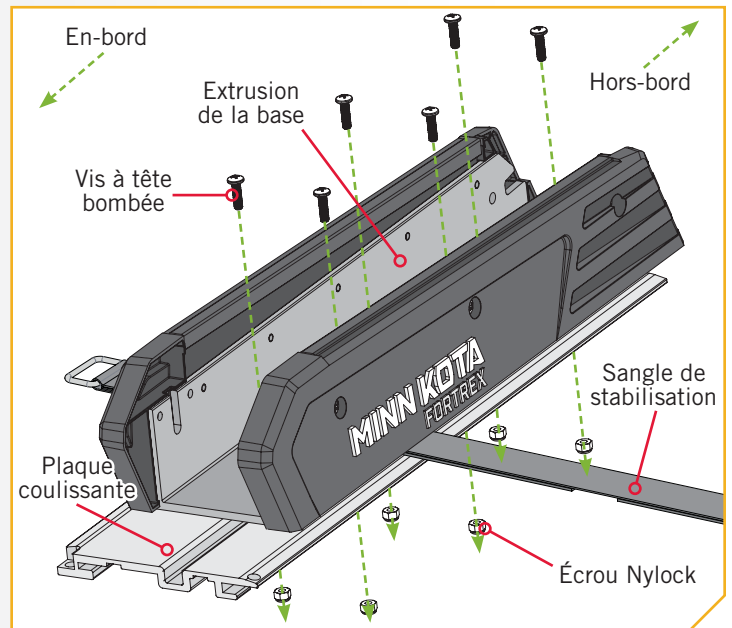
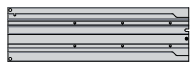


#10 x 1

- a. Prenez la plaque coulissante (article n° 10) et alignez les trous de montage sur la plaque avec ceux de l'extrusion de la base. Les trous de montage les plus proches du bord court de la plaque devraient faire face hors-bord.

AVIS : Placez la sangle de stabilisation (si incluse avec votre moteur) entre l'extrusion de la base et la plaque extérieure. La sangle doit être située dans la rainure sur le support du moteur afin d'éviter un échec du dégagement rapide.

- b. À l'aide d'un tournevis n° 3, fixez l'extrusion de la base à la plaque coulissante avec six vis à tête bombée de 1/4 po x 7/8 po (6,4 mm x 22,2 mm) (article n° 2) et six écrous Nylock (article n° 6). Les vis devraient passer dans l'extrusion de la base et la plaque coulissante, puis être fixées par un écrou Nylock.

**2****ARTICLE(S) REQUIS**

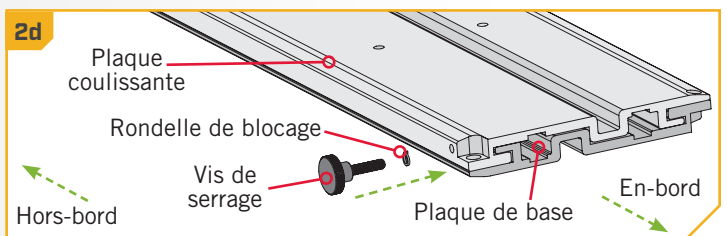
#12 x 1



#14 x 1

#16 x 1

- c. Glissez la plaque de base (article n° 12) dans la plaque coulissante.
- d. Placez la rondelle de blocage (article n° 16) sur la vis de serrage (article n° 14). Fixez les plaques avec la rondelle de blocage et la vis de serrage.



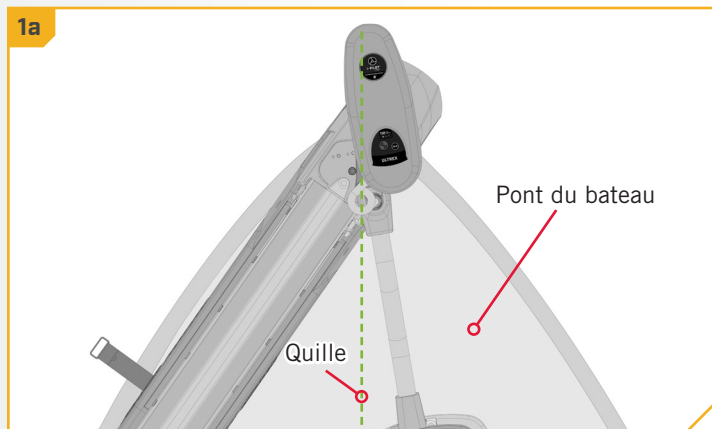
Installation de la plaque de base sur la proue (pour tous les moteurs de pêche à la traîne)

1

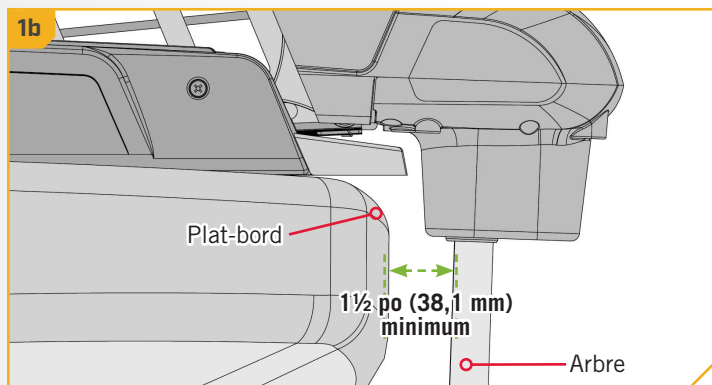
- Placez le support à dégagement rapide avec le moteur le plus près possible de l'axe ou la quille. Veillez à vérifier que le dégagement de l'ensemble du moteur, du support et l'assemblage de la poignée n'est gêné par aucune obstruction sur la proue du bateau.
- Vérifiez l'emplacement avec le moteur dans la position arrimée et déployée. Relisez les facteurs de montage juste avant l'installation. Lorsque le moteur est en position déployée, veillez à ce que l'arbre dépasse le plat-bord de 1 1/2 po (38,1 mm). L'appareil inférieur, lorsque arrimé et déployé, ne doit rencontrer aucun obstacle.

AVIS : Les images sont une représentation graphique seulement et peuvent être différentes de votre moteur.

1a



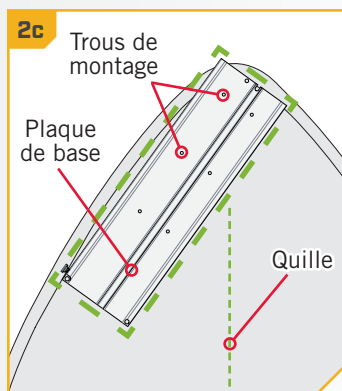
1b



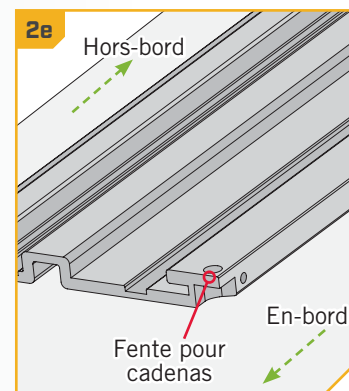
2

- Marquez les bords latéraux et arrière de la plaque de base sur la proue de votre bateau.
- Desserrez la vis de serrage pour retirer la plaque coulissante et le moteur de la plaque de base. Mettez le moteur de côté.
- Repositionnez la plaque de base sur les marques faites sur la proue du bateau. Assurez-vous que la fente pour cadenas est tournée vers l'en-bord.
- Repérez les six trous de montage dans la plaque de base et marquez-les sur la proue à l'aide d'un crayon ou un outil de marquage semblable. On recommande l'utilisation des six boulons pour monter la plaque inférieure.
- Mettez la plaque inférieure de côté.

2c

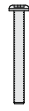


2e



AVIS : La surface de montage pour la plaque de base **doit être complètement plate**, autrement la plaque coulissante ne sera pas bien placée. Des rondelles peuvent être utilisées pour caler la plaque de base afin qu'elle soit à plat avant le serrage de la quincaillerie.

ARTICLE(S) REQUIS



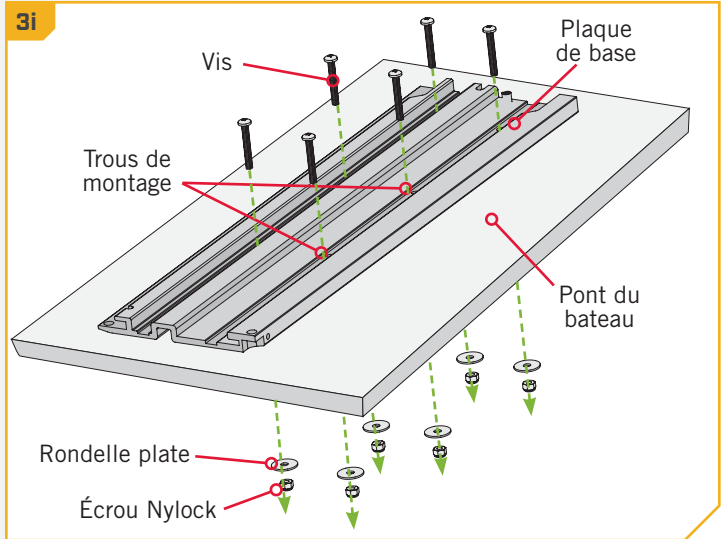
#8 x 6



#4 x 6

#6 x 6

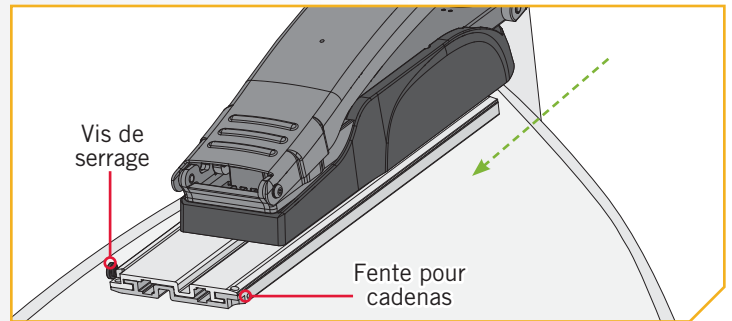
- h. Percez le pont du bateau à l'aide d'une perceuse 9/32 po (7,14 mm) aux endroits marqués.
- i. Fixez la plaque de base sur le pont du bateau en utilisant les six vis de 1/4 × 2 1/4 po (6,4 mm x 57,2 mm) (article n° 8), six rondelles plates (article n° 4) et six écrous Nylock (article n° 6).



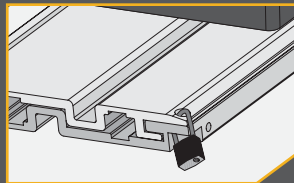
Terminer l'installation

1

- a. Prenez la plaque coulissante avec le moteur fixé et glissez-la dans la plaque de base. La plaque coulissante glisse vers l'en-bord à partir de l'arrière de la plaque de base. Une fois glissée complètement vers l'avant, fixez la plaque coulissante à la plaque de base à l'aide de la vis de serrage et la rondelle de blocage.
- b. Votre moteur est maintenant prêt à être monté. Vérifiez toujours que la vis de serrage est bien serrée.



AVIS : Pour éviter le vol du moteur, un cadenas peut être installé dans le trou du coin arrière droit.



AVIS : Pour réinstaller le vérin de levage pour les moteurs Fortrex, veuillez consulter la section « Installer la goupille du ressort à gaz » du manuel du propriétaire Fortrex (n° 2287100) en ligne sur minnkotamotors.com.

AVIS : Pour réinstaller le vérin de levage pour les moteurs Ultrex, veuillez consulter la section « Installer la goupille du ressort à gaz » du manuel du propriétaire Ultrex (n° 2297160) en ligne sur minnkotamotors.com.

Pour obtenir des renseignements sur la garantie, visiter minnkotamotors.com.


minnkotamotors.com


Minn Kota Consumer & Technical Service
Johnson Outdoors Marine Electronics, Inc.
PO Box 8129
Mankato, MN 56001

121 Power Drive
Mankato, MN 56001
Phone (800) 227-6433
Fax (800) 527-4464



©2020 Johnson Outdoors Marine Electronics, Inc.
All rights reserved.