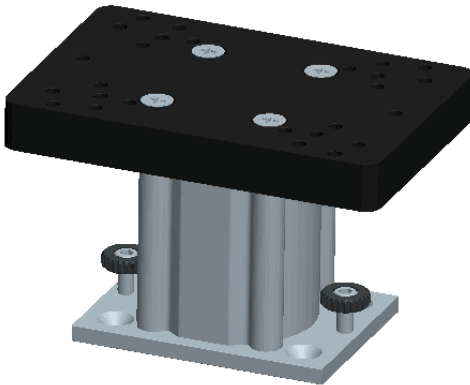
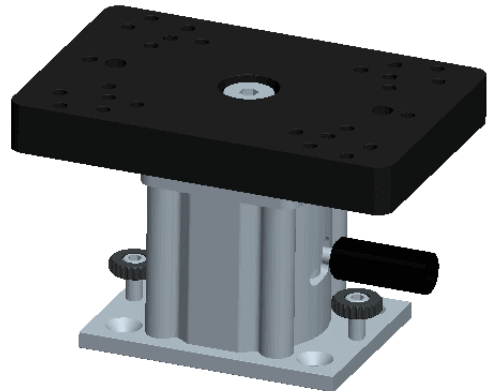


## PEDESTAL MOUNTS

4" Fixed Pedestal mount	1904030
6" Fixed Pedestal mount	1904031
4" Swivel Pedestal mount	1904032
6" Swivel Pedestal mount	1904033



**CAUTION:**  
READ THIS MANUAL CAREFULLY  
BEFORE OPERATING YOUR  
NEW CANNON ACCESSORY.  
RETAIN FOR FUTURE REFERENCE.



**NOTE:** Do not return your CANNON accessory to your retailer. Your retailer is not authorized to repair or replace this unit. You may obtain service by:

- calling CANNON at 1-800-227-6433;
- returning your accessory to the Factory Service Center; 121 Power Drive, Mankato, MN 56001

Please include proof of purchase and purchase date for warranty service with any of the above options.

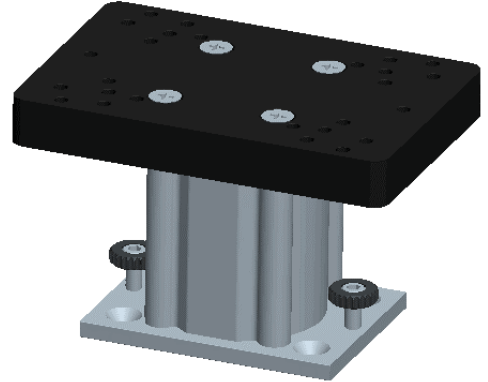
## Owner's Manual

# Pedestal Mount Models & Features

## 1904030 Fixed Base Downrigger Pedestal 4"

## 1904031 Fixed Base Downrigger Pedestal 6"

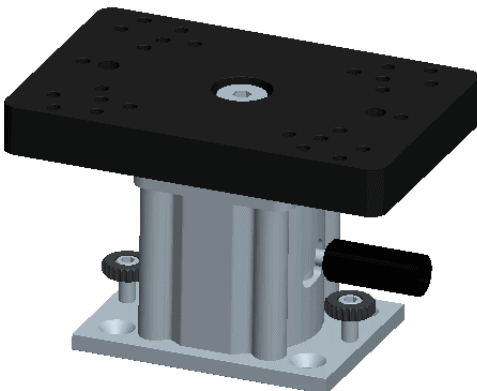
Cannon's fixed base downrigger pedestals can be surface mounted or track mounted for a variety of mounting positions and easy removal. The 3/4" thick aluminum top plate is pre-drilled and tapped for mounting Cannon downriggers as well as most Scotty®, Big Jon®, Penn®, Vector, Proos, Fishlander and Walker downriggers. Components are made from clear anodized aluminum and stainless steel for strength and corrosion resistance. The fixed base downrigger pedestals are compatible with Cannon, Bert's, and Traxstech track systems. Available in 4" and 6" heights.



## 1904032 Swivel Base Downrigger Pedestal 4"

## 1904033 Swivel Base Downrigger Pedestal 6"

Cannon's swivel base downrigger pedestals can be surface mounted or track mounted for a variety of mounting positions and easy removal. With 16 locking points, these downrigger pedestals allow for 360° downrigger rotation with locking points every 22.5°. The 3/4" thick aluminum top plate is pre-drilled and tapped for mounting Cannon downriggers as well as most Scotty®, Big Jon®, Penn®, Vector, Proos, Fishlander and Walker downriggers. Bearing system ensures smooth swivel action even while a downrigger weight is attached. Components are made from clear anodized aluminum and stainless steel for strength and corrosion resistance. The swivel base downrigger pedestals are compatible with Cannon, Bert's, and Traxstech track systems. Available in 4" and 6" heights.



# How to use the Swivel Pedestal

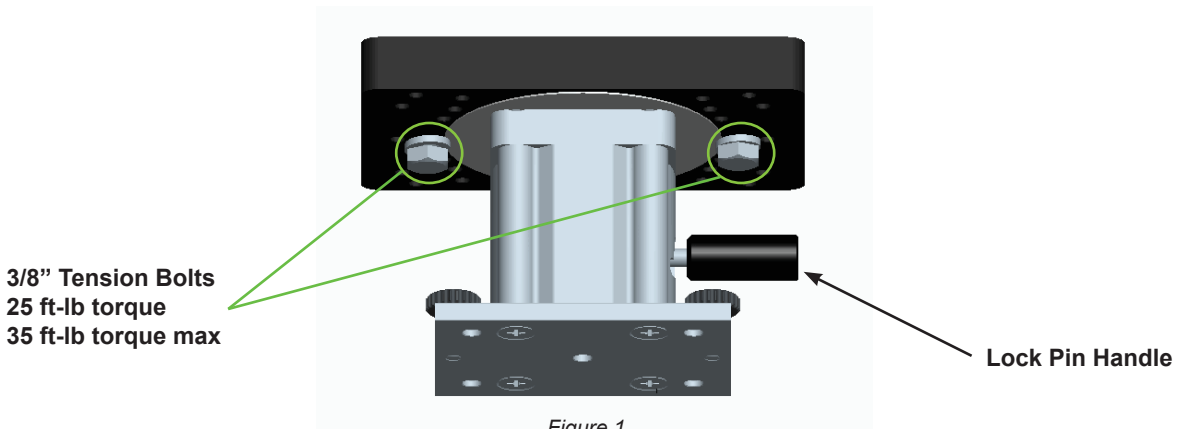
Cannon's swivel base downrigger pedestals allow you to rotate the mounting plate for optimal positioning. To rotate the mounting plate, disengage the lock pin by pulling the lock pin handle down. Turn the plate to the desired angle and release the spring loaded lock pin making sure that it reengages. Check to make sure the swivel is in a fixed position.

## Swivel Base Break Away Reset

The Cannon Swivel bases feature a unique break away system which allows the top plate to rotate while in the locked position. The break away feature will help prevent damage to the downrigger and boat in the event that the downrigger boom or ball would strike an object. If this should occur, the mounting plate of the swivel pedestal will turn, giving way to the unexpected load. The mounting plate can be reset back to any position by following these steps:

1. Locate the 3/8" bolts on the bottom of the top plate (See Figure 1).
2. With the pedestal locked in any position, loosen the bolts
3. Rotate the mounting plate back to the desired position.
4. Tighten the 3/8" bolts to 25 ft-lb.

**Note: The downrigger weight must be stowed before resetting the swivel pedestal mount.**



# Mounting the Pedestal to Your Boat

## *Mounting Directly to Deck or Gunnel*

Carefully choose an ideal position where you may best utilize your pedestal mount. Use the base of the pedestal as a template to mark hole locations and drill four 9/32" diameter through holes. Fix the pedestal to the deck or gunnel using four 1/4"-20 flat head screws with four flat washers, lock washers, and nuts (*not included*). To determine the length of screw needed, measure the thickness of deck that you are mounting to and add at least 3/4".

## *Mounting to Cannon Track Mount*

For versatility and lightening quick mounting, the Cannon Mounting Track system is ideal for utilizing your pedestal mount on your boat. Slide the base of the pedestal into the track and tighten the thumb screws to fix the pedestal in position. You may use a 3/16" Allen wrench for additional tightening.

*Note: For the Swivel Pedestal Mount, rotate the release handle to access the top of the thumb screw with the Allen wrench.*

**CAUTION:**  
The Cannon Pedestal Mount is intended for use with a Track that is mounted directly to the deck of the boat ONLY.

- 1904025 Aluminum Mounting Track 6"**
- 1904026 Aluminum Mounting Track 12"**
- 1904027 Aluminum Mounting Track 18"**
- 1904028 Aluminum Mounting Track 24"**
- 1904029 Aluminum Mounting Track 36"**

Cannon tracks allow for flexible mounting positions and easy removal of Cannon's track system accessories. Locking grooves allow thumb screws to index with track and prevent accessories from twisting. The system is compatible with Cannon, Bert's, and Traxtech track system products. Components are made from clear anodized aluminum and stainless steel for strength and corrosion resistance. All mounting hardware included. Available in 6, 12, 18, 24, and 36 inch lengths.



## *Mounting to Cannon Deck Mount*

The Cannon Deck Mount works great for adding stability and easy removal of your pedestal mount. With your Cannon Deck Mount installed on your boat, attach your pedestal mount by removing the thumb screws and fastening the pedestal base to the plate with four 1/4"-20 x 3/8" long flat head screws.

### **1904000 Deck Mount**

The Cannon Deck Mount plate is a four inch by three inch clear anodized aluminum plate which allows the hard mounting of Cannon Dual Axis Rod Holders. The plate comes with a black protective mounting boot and all mounting hardware.



## Mounting Your Downrigger to the Pedestal Mount

The Cannon Pedestal Mount provides 1/4"-20 tapped mounting holes for attaching most downrigger mounting bases. To attach a mounting base you will need four 1/4"-20 screws (*not included*). To determine the length of screws needed, measure the thickness of the downrigger mounting base and add 1/2". See below for screw lengths for the Cannon Downrigger mounting bases.

**Magnum / Digi-Troll Tall Mounting Base — 2" Long Truss Head screw**  
**Uni-Troll Low-profile Mounting Base — 1" Long Truss Head screw**  
**Easi-Troll / Lake-Troll Tab-Lock Base — 3/4" Long Truss Head screw**

## Pedestal Mount \ Accessory Compatibility

Mounts Pedestal	Track Mount	Gimbal Track Mount	Pedestal Track Mount	Rail Mount	Clamp Mount	Deck Mount
4" Fixed Mount	●	○	○	○	○	●
6" Fixed Mount	●	○	○	○	○	●
4" Swivel Mount	●	○	○	○	○	●
6" Swivel Mount	●	○	○	○	○	●

● - Compatible ○ - Not Compatible

## Troubleshooting - Swivel Pedestal

**Problem:** Pedestal will not rotate when the lock pin is disengaged.

Make sure the downrigger line is all the way up. Any load on the downrigger or pedestal may prevent the pin from disengaging. Spray a lubricant into the slot which the lock pin slides. Make sure lock pin moves freely up / down.

**Problem:** Pedestal rotates while in locked position under normal use.

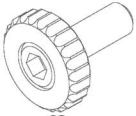
The break away bolts are not tight enough. Re-torque bolts to 25 ft-lb.

NOTE: Bolts may have to be tightened higher than 25 ft. lbs under some conditions. Do not exceed 35 ft-lb as this may damage the top plate.

**Problem:** Pedestal did not breakaway while locked when the boom struck an object.

The break away bolts are over-tightened. Loosen bolts and re-torque to 25 ft. lbs.

## Replacement Parts

Part	Part Number	Description	USED ON
	3393413	THUMB SCREW	1904030, 1904031, 1904032, 1904033

## CANNON® LIMITED WARRANTY

Johnson Outdoors Inc. warrants to the original purchaser that the accompanying product (see exclusions below) is free from defects in material or workmanship for a period of one (1) year from the date of purchase. Within the warranty period, Johnson Outdoors Inc. will, at its option, either repair or replace same without charge (but no cash refunds will be made). The unit must be returned, prepaid and with proof of the date of purchase to the following:

- Johnson Outdoors, Inc Cannon Division, 121 Power Drive, Mankato, MN 56001

This limited warranty may be enforced only by the original purchaser; all subsequent purchasers acquire the product “as is” without any benefit of this limited warranty. Repair or replacement of the product as set forth in this limited warranty shall be the original purchaser’s sole and exclusive remedy and Johnson Outdoors Inc.’s sole and exclusive liability for breach of this warranty.

### EXCLUSIONS

This warranty does not apply in the following circumstances:

- When the product has been connected, installed, combined, altered, adjusted, serviced, repaired, or handled in a manner other than according to the instructions furnished with the product
- When a serial number has been defaced, altered, or removed
- When any defect, problem, loss, or damage has resulted from any accident, misuse, negligence, carelessness, or abnormal use, or from any failure to provide reasonable and necessary maintenance in accordance with the instructions of the owner’s manual

### LIMITATION AND EXCLUSION OF IMPLIED WARRANTIES AND CERTAIN DAMAGES

THERE ARE NO EXPRESS WARRANTIES OTHER THAN THESE LIMITED WARRANTIES. JOHNSON OUTDOORS INC. DISCLAIMS LIABILITY FOR INCIDENTAL AND CONSEQUENTIAL DAMAGES, AND IN NO EVENT SHALL ANY IMPLIED WARRANTIES, INCLUDING ANY IMPLIED WARRANTY OF MERCHANTABILITY OR FITNESS FOR PARTICULAR PURPOSE, EXTEND BEYOND ONE YEAR FROM THE DATE OF PURCHASE. THIS WRITING CONSTITUTES THE ENTIRE AGREEMENT OF THE PARTIES WITH RESPECT TO THE SUBJECT MATTER HEREOF; NO WAIVER OR AMENDMENT SHALL BE VALID UNLESS IN WRITING SIGNED BY JOHNSON OUTDOORS INC.

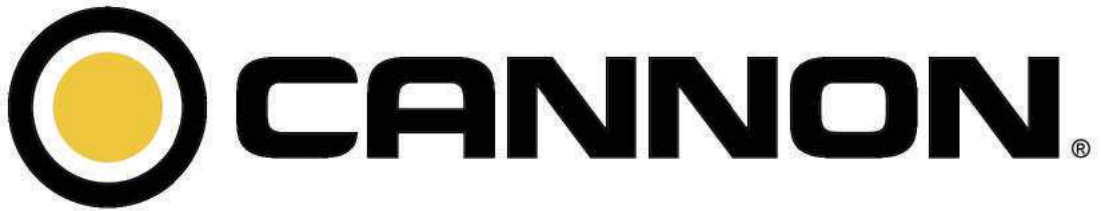
Some states do not allow limitations on how long an implied warranty lasts or the exclusion or limitation of consequential damages, so the above limitation or exclusion may not apply to you. This warranty gives you specific legal rights, and you may also have other rights that vary from state to state.



Johnson Outdoors, Inc. / Cannon Division  
121 Power Drive, Mankato, MN 56001  
1-800-227-6433  
© 2008 Johnson Outdoors, Inc. All rights reserved.

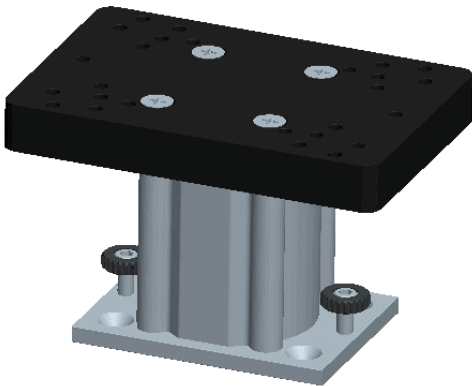
To download product manuals or purchase Cannon products from an authorized dealer, please visit our web page at [www.cannondownriggers.com](http://www.cannondownriggers.com)

**WARNING:** This product contains chemical(s) known to the state of California to cause cancer and/or reproductive toxicity.



## Montant de piédestal

Piédestal pour downrigger à socle fixe de 10 cm (4 po)	1904030
Piédestal pour downrigger à socle fixe de 15 cm (6 po)	1904031
Piédestal pour downrigger à socle pivotant de 10 cm (4 po)	1904032
Piédestal pour downrigger à socle pivotant de 15 cm (6 po)	1904033

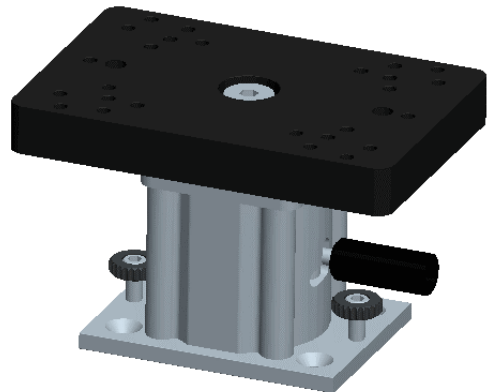


**AVERTISSEMENT:**  
LISEZ CE MANUEL ATTENTIVEMENT  
AVANT D'UTILISER VOTRE NOUVEL  
ACCESSOIRE CANNON. CONSERVEZ-  
LE POUR RÉFÉRENCE FUTURE.

**REMARQUE:** Vous ne devez pas retourner votre accessoire CANNON® à votre détaillant. Votre détaillant n'est pas autorisé à réparer ou à remplacer cette unité. Pour obtenir du service:

- Appelez CANNON au 1 800 227 6433.
- Retournez votre accessoire au centre de service du fabricant.
- Envoyez ou apportez votre accessoire à un centre de service autorisé CANNON.

**Veillez inclure la preuve et la date d'achat pour le service couvert par la garantie pour toutes les demandes de service ci-dessus.**



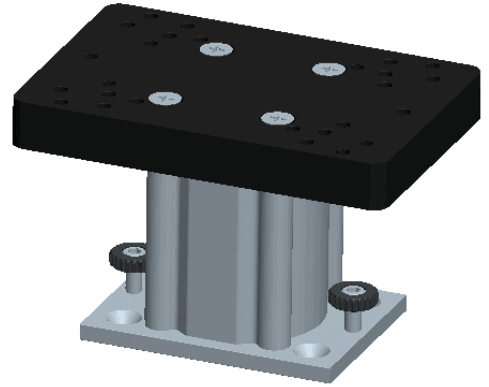
## Manuel du propriétaire

## Caractéristiques et modèles de montant de piédestal à pèche

**1904030 Piédestal pour downrigger à socle fixe de 10 cm (4 po)**

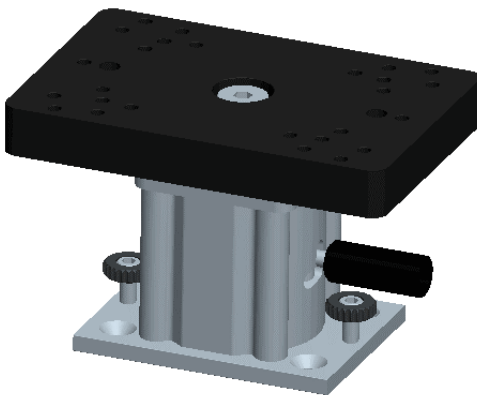
**1904031 Piédestal pour downrigger à socle fixe de 15 cm (6 po)**

Les piédestaux pour downrigger à socle fixe de Cannon peuvent être montés en surface ou sur rail pour offrir une variété de positions de montage et facilement les enlever. La plaque supérieure d'aluminium de 1,9 cm (3/4 po) d'épaisseur est déjà percée et taraudée pour monter les downrigger de Cannon aussi bien que la plupart des Scotty®, Big Jon®, Penn®, Vector, Proos, Fishlander et Walker. Les composants sont fabriqués d'aluminium anodisé transparent et d'acier inoxydable pour les fortifier et résister à la corrosion. Les piédestaux pour downrigger à socle fixe sont compatibles avec les systèmes à rails de Cannon, Bert's et Traxstech. La quincaillerie de montage est comprise. Ils sont disponibles en hauteurs de 10 et 15 cm (4 et 6 po).



**1904032 Piédestal pour downrigger à socle pivotant de 10 cm (4 po)**

**1904033 Piédestal pour downrigger à socle pivotant de 15 cm (6 po)**



Les piédestaux pour downrigger à socle pivotant de Cannon peuvent être montés en surface ou sur rail pour offrir une variété de positions de montage et facilement les enlever. Avec 16 points de blocage, ces piédestaux pour downrigger leur permettent de tourner sur 360° avec des points de blocage tous les 22,5°. La plaque supérieure d'aluminium de 1,9 cm (3/4 po) d'épaisseur est déjà percée et taraudée pour monter les downrigger de Cannon aussi bien que la plupart des Scotty®, Big Jon®, Penn®, Vector, Proos, Fishlander et Walker. Le système de roulement assure le pivotement en douceur même quand le poids du downrigger est accroché. Les composants sont fabriqués d'aluminium anodisé transparent et d'acier inoxydable pour les fortifier et résister à la corrosion. Les piédestaux pour downrigger à socle pivotant sont compatibles avec les systèmes à rails de Cannon, Bert's et Traxstech. La quincaillerie de montage est comprise. Ils sont disponibles en hauteurs de 10 et 15 cm (4 et 6 po).



# Comment utiliser le piédestal pivotant

Les piédestaux pour downrigger à socle pivotant de Cannon vous permettent de tourner la plaque de montage en position optimale. Pour tourner la plaque de montage, décrochez la goupille de blocage en tirant sa poignée vers le bas. Tournez la plaque jusqu'à l'angle désiré et relâchez la goupille de blocage à ressort en vous assurant qu'elle s'enclenche. Assurez-vous que le piédestal pivotant est immobilisé.

## Enclencher le désengagement du socle pivotant

Les socles pivotant de Cannon présentent un système de désengagement unique permettant à la plaque supérieure de tourner bien qu'en position bloquée. Cette particularité de désengagement évitera d'endommager le downrigger et le bateau au cas où le gui ou la boule du downrigger heurterait un objet. Si ceci se produit, la plaque de montage du piédestal pivotant tourne, amortissant ainsi la charge soudaine. La plaque de montage peut être de nouveau enclenchée sur toute position en suivant les étapes suivantes :

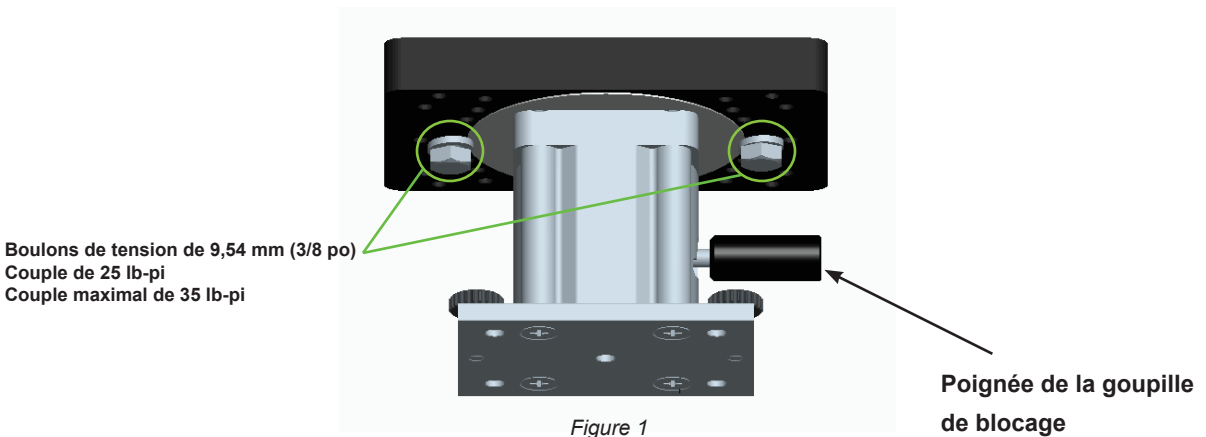
Trouvez les boulons de 9,54 mm (3/8 po) au bas de la plaque supérieure (voyez la Figure 1).

Le piédestal bloqué dans une position, desserrez les boulons.

Tournez la plaque de montage de nouveau dans la position désirée.

Serrez les boulons de 9,54 mm (3/8 po) à un couple de serrage de 25 lb-pi.

**Remarque : Le poids du downrigger doit être rangé avant d'enclencher le montant du piédestal pivotant.**



# Monter le piédestal sur votre bateau

## **Monter directement sur le pont ou le plat-bord**

Choisissez consciencieusement une position idéale d'où vous pourrez utiliser le mieux votre montant à piédestal. Utilisez le socle du piédestal comme gabarit pour marquer l'emplacement des quatre trous et percez-les à un diamètre de 7,14 mm (9/32 po). Fixez le piédestal au pont ou plat-bord avec quatre vis à tête plate de ¼-20 (6,35 mm) et quatre rondelles plates, rondelles de sûreté et écrous (*pas compris*). Pour déterminer la longueur nécessaire des vis, mesurez l'épaisseur du pont sur lequel vous voulez monter le piédestal et ajoutez au moins 1,9 cm (3/4 po).

## **Monter sur le montant de rail Cannon**

Pour un montage plus versatile et rapide, le système de montage sur rail de Cannon est idéal quand vous utilisez votre montant à piédestal sur votre bateau. Glissez le socle du piédestal dans le rail et serrez les vis moletées pour fixer le piédestal en position. Vous pouvez utiliser une clé Allen de 4,76 mm (3/16 po) pour plus serrer.

*Remarque : Pour le montant à piédestal pivotant, tournez la poignée de déblocage afin d'avoir accès au haut de la vis moletée avec la clé Allen.*

### **ATTENTION:**

**Le pied du mont Cannon est conçu pour être utilisé avec un tracé qui est monté directement sur le pont du bateau SEULEMENT.**

**1904025** Glissière de montage en aluminium 15 cm (6 po)

**1904026** Glissière de montage en aluminium 30 cm (12 po)

**1904027** Glissière de montage en aluminium 46 cm (18 po)

**1904028** Glissière de montage en aluminium 61 cm (24 po)

**1904029** Glissière de montage en aluminium 91,5 cm (36 po)

Les glissières Cannon permettent d'adopter différentes positions de montage et de retirer aisément les accessoires du système de glissière Cannon. Les rainures de blocage permettent l'utilisation de vis à serrage à main pour les fixer à la glissière et éviter que les accessoires ne se tordent. Le socle est compatible avec les systèmes de glissière Cannon, Bert's et Traxstech. Les éléments sont en acier inoxydable et en aluminium anodisé anticorrosion pour plus de robustesse. Comprend tout le matériel de montage nécessaire. Longueurs disponibles : 15, 30, 46, 61 et 91,5 centimètres (6, 12, 18, 24 et 36 pouces).



## **Monter sur le montant de pont Cannon**

Le montant sur pont de Cannon est très pratique pour plus stabiliser et faciliter le retrait de votre montant à piédestal. Le montant sur pont de Cannon installé sur votre bateau, fixez votre montant à piédestal en enlevant les vis moletées et serrant le socle du piédestal sur la plaque avec quatre vis à tête plate de ¼-20 (6,35 mm) de 9,54 mm (3/8 po) de long.

### **1904000 — Montage sur pont**

La plaque de montage de pont Cannon en aluminium anodisé mesure 10 centimètres (quatre pouces) sur 7,6 centimètres (trois pouces) et permet un montage solide des supports de canne à pêche Cannon à axe double. La plaque est fournie avec une gaine de protection noire et tout le matériel de montage nécessaire.



## Monter votre downrigger sur le montant à piédestal

Le montant à piédestal de Cannon comporte des trous de montage taraudés de ¼-20 (6,35 mm) pour fixer la plupart des socles de montage pour downrigger. Pour fixer un socle de montage, vous aurez besoin de quatre vis de ¼-20 (6,35 mm) (*pas comprises*). Afin de déterminer la longueur nécessaire des vis, mesurez l'épaisseur du socle de montage pour downrigger et ajoutez 12,7 mm (1/2 po). Voyez ci-dessous les diverses longueurs de vis pour les socles de montage pour downrigger de Cannon.

- Grand socle de montage Magnum / Digi-Troll** — vis à tête cylindrique de 5,08 cm (2 po) de long  
**Socle de montage à bas profile Uni-Troll** — vis à tête cylindrique de 2,54 cm (1 po) de long  
**Socle à blocage par onglet Easi-Troll / Lake-Troll** — vis à tête cylindrique de 1,9 cm (3/4 po) de long

## Compatibilité de montant de piédestal à pêche et accessoires

Fixations Montant de piédestal	Montage à glissière	Glissière de montage à cardan	Glissière de montage sur socle	Montage sur rail	Montage sur bride	Montage sur pont
4po Montant Fixe	●	○	○	○	○	●
6po Montant Fixe	●	○	○	○	○	●
4po Montant Pivotant	●	○	○	○	○	●
6po Montant Pivotant	●	○	○	○	○	●

● - Compatible ○ - Not Compatible

## Dépannage – Piédestal pivotant

**Problème :** *Le piédestal ne tourne pas quand la goupille de blocage est déclenchée.*

Assurez-vous que le fil du downrigger est complètement remonté. Toute charge sur le downrigger ou le piédestal peut empêcher le déclenchement de la goupille. Vaporisez du lubrifiant dans le trou où glisse la goupille de blocage. Assurez-vous que la goupille de blocage bouge librement vers le haut ou le bas.

**Problème :** *Le piédestal tourne bien qu'en position bloquée quand normalement utilisé.*

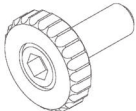
Les boulons du désengagement ne sont pas assez serrés. Resserrez-les à un couple de 25 lb-pi.

REMARQUE : Il se peut que vous ayez à serrer les boulons à plus de 25 lb-pi dans certaines conditions. N'excédez pas 35 lb-pi car cela peut endommager la plaque supérieure.

**Problème :** *Le piédestal ne s'est pas désengagé bien qu'il soit bloqué et que le gui ait heurté un objet.*

Les boulons du désengagement sont trop serrés. Desserrez-les, puis serrez-les à un couple de 25 lb-pi.

## Pièces de rechange

Part	Part Number	Description	USED ON
	3393413	VIS À SERRAGE À MAIN	1904030, 1904031, 1904032, 1904033

## GARANTIE LIMITÉE DE CANNON®

Johnson Outdoors Inc. garantit à l'acheteur d'origine que le produit accompagnant (voyez les exclusions ci-dessous) est exempt de défaut de matériaux et fabrication pendant une période d'un (1) an à partir de la date d'achat. Au cours de la période de garantie, Johnson Outdoors Inc., selon son choix, réparera ou remplacera ce produit sans frais (mais aucun remboursement au comptant ne sera réalisé). Cette unité doit être renvoyée, port payé et accompagné du justificatif d'achat à l'adresse suivante :

- Johnson Outdoors, Inc Cannon Division, 121 Power Drive, Mankato, MN 56001, USA

Seul l'acheteur d'origine peut demander cette garantie limitée ; tout acheteur subséquent acquiert le produit « tel quel » sans le bénéfice de cette garantie limitée. La réparation ou le remplacement de ce produit comme établi dans cette garantie limitée sera le seul et exclusif remède de l'acheteur d'origine et la seule et exclusive responsabilité de Johnson Outdoors Inc pour rupture de cette garantie.

## EXCLUSIONS

Cette garantie ne couvre pas les circonstances suivantes :

- Quand le produit a été connecté, installé, utilisé en combinaison, modifié, réglé, maintenu, réparé ou manipulé d'une manière ne respectant pas les instructions fournies avec le produit.
- Quand un numéro de série a été abîmé, modifié ou enlevé.
- Quand un défaut, problème ou dégât provient d'accident, du mauvais emploi, de la négligence, du manque de précaution, de l'emploi anormal ou du manque d'entretien raisonnable et nécessaire selon les instructions du manuel du propriétaire.

## LIMITE ET EXCLUSION DE GARANTIE SOUS-ENTENDUES ET CERTAINS DÉGÂTS

IL N'EXISTE AUCUNE GARANTIE EXPRIMÉE AUTRE QUE CETTE GARANTIE LIMITÉE. JOHNSON OUTDOORS INC. RENONCE RESPONSABILITÉ POUR TOUT DÉGÂT SECONDAIRE OU CONSÉQUENT ET, EN AUCUN CAS, UNE GARANTIE SOUS-ENTENDUE, Y COMPRIS TOUTE GARANTIE SOUS-ENTENDUE D'APTITUDE À ÊTRE VENDU OU DE SATISFAIRE UN BUT PARTICULIER, N'EXCÉDERA UN AN À PARTIR DE LA DATE D'ACHAT. CET ÉCRIT CONSTITUE L'ACCORD EN INTÉGRALITÉ DES PARTIES LIÉ AU SUJET EN QUESTION DANS LA PRÉSENTE, AUCUNE RENONCIATION NI AUCUN AMENDEMENT NE SERA VALIDE À MOINS QUE PAR ÉCRIT ET SIGNÉ PAR JOHNSON OUTDOORS INC.

Quelques états ne permettent pas de limites sur la durée des garanties sous-entendues ni sur l'exclusion ou les limites des dégâts conséquents, donc il se peut que les exclusions ou limites ci-dessus ne s'appliquent pas à vous. Cette garantie vous procure des droits légaux précis, et il se peut que vous ayez aussi d'autres droits variant d'un état à l'autre.



Johnson Outdoors, Inc. / Cannon Division  
121 Power Drive, Mankato, MN 56001  
1-800-227-6433  
© 2007 Johnson Outdoors, Inc. Tous droits réservés.

***Pour télécharger les manuels de produit ou acheter des produits Cannon d'un concessionnaire agréé, veuillez visiter notre page Internet à [www.cannondownriggers.com](http://www.cannondownriggers.com).***

**AVERTISSEMENT :** Ce produit contient un (des) produit(s) chimique(s) reconnu par l'état de la Californie comme cause de cancer ou de toxicité reproductive.

Formulaire n° 3397127 Rév. E ECN 31809 11/09