

Dual Rod Holder



CAUTION:
READ THIS MANUAL CAREFULLY
BEFORE OPERATING YOUR
NEW CANNON® ACCESSORY.
RETAIN FOR FUTURE REFERENCE.

FRONT MOUNT

2450163

Assembly Instructions

NOTE: Do not return your CANNON® accessory to your retailer. Your retailer is not authorized to repair or replace this unit. You may obtain service by:

- calling CANNON® at 1-800-227-6433;
- returning your accessory to the Factory Service Center; 121 Power Drive, Mankato, MN 56001

Please include proof of purchase, serial number and purchase date for warranty service with any of the above options.



REAR MOUNT

2450164-1

Front Mount

The Front Mount Dual Rod Holder fits over the lower end of the Cannon Downrigger Telescopic and Standard 24" Tube Steel Booms.

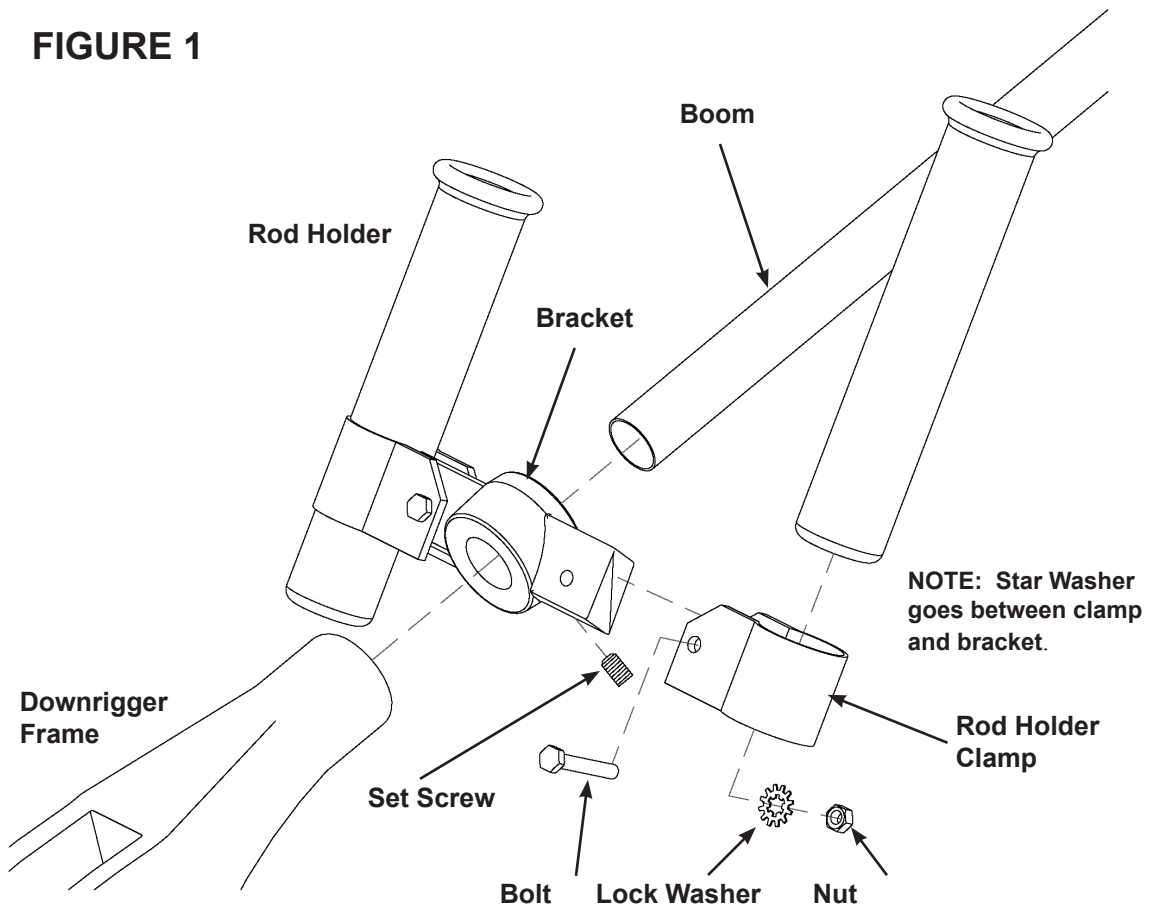
Tools You Will Need:

- 7/16" Wrench
- 7/16" Socket Wrench
- 3/16" Allen Wrench
- Phillips Screw Driver

Attaching the Front Mount Dual Rod Holder:

- 1) Loosen the Boom Locking Screw and remove the Boom.
- 2) Slip the Bracket over the Boom on the end that assembles to the downrigger.
- 3) Attach the Boom the downrigger and retighten the Locking Screw to fix the Boom in place.
- 4) Position the Bracket per preference. To lock the bracket in place, tighten the two Set Screws in the Bracket to the Boom.
- 5) Refer to Figure 1 below and assemble the Rod Holders making sure that the Lock Washers are between the Bracket and the Rod Holder Clamp.

FIGURE 1



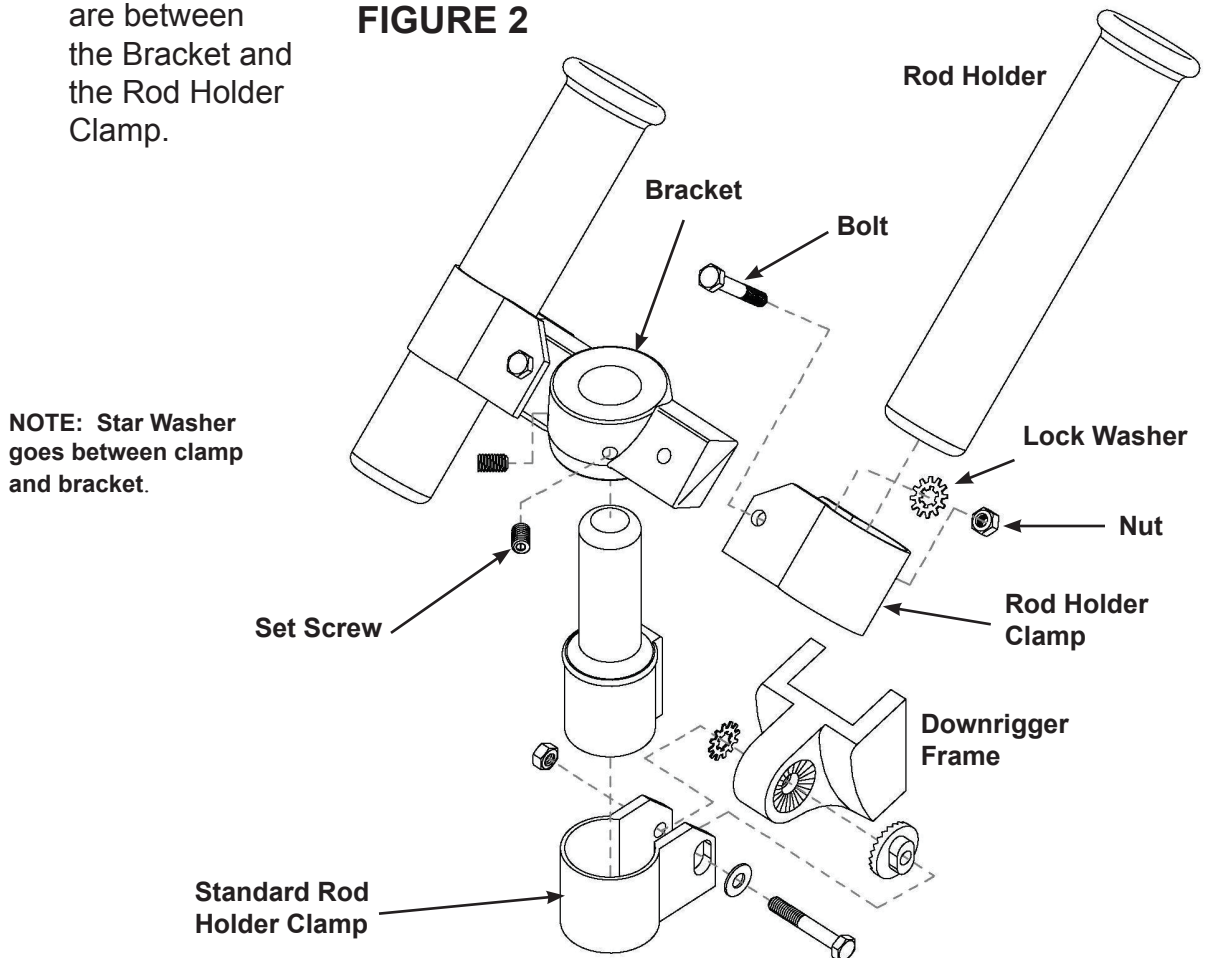
Rear Mount

The Rear Mount Dual Rod Holder fits into the standard Rod Holder Clamp on the back end of the Cannon Downrigger.

Attaching the Rear Mount Dual Rod Holder:

- 1) If attached, loosen the hardware on the Rod Holder Clamp located on the back end of the downrigger frame.
- 2) If in place, remove the Rod Holder Tube and replace with the Rear Mount Post.
- 3) Attach the Bracket to the Rear Mount Post.
- 4) Position the Bracket per preference. To lock the bracket in place, tighten the two Set Screws in the Bracket to the Rear Mount Post.
- 5) Refer to Figure 2 below and assemble the Rod Holders making sure that the Lock Washers are between the Bracket and the Rod Holder Clamp.

FIGURE 2



CANNON® LIMITED WARRANTY

Johnson Outdoors Inc. warrants to the original purchaser that the accompanying product (see exclusions below) is free from defects in material or workmanship for a period of one (1) year from the date of purchase. Within the warranty period, Johnson Outdoors Inc. will, at its option, either repair or replace same without charge (but no cash refunds will be made). The unit must be returned, prepaid and with proof of the date of purchase to the following:

- Johnson Outdoors, Inc Cannon Division, 121 Power Drive, Mankato, MN 56001

This limited warranty may be enforced only by the original purchaser; all subsequent purchasers acquire the product "as is" without any benefit of this limited warranty. Repair or replacement of the product as set forth in this limited warranty shall be the original purchaser's sole and exclusive remedy and Johnson Outdoors Inc.'s sole and exclusive liability for breach of this warranty.

EXCLUSIONS

This warranty does not apply in the following circumstances:

- When the product has been connected, installed, combined, altered, adjusted, serviced, repaired, or handled in a manner other than according to the instructions furnished with the product
- When any defect, problem, loss, or damage has resulted from any accident, misuse, negligence, carelessness, or abnormal use, or from any failure to provide reasonable and necessary maintenance in accordance with the instructions of the owner's manual

LIMITATION AND EXCLUSION OF IMPLIED WARRANTIES AND CERTAIN DAMAGES

THERE ARE NO EXPRESS WARRANTIES OTHER THAN THESE LIMITED WARRANTIES. JOHNSON OUTDOORS INC. DISCLAIMS LIABILITY FOR INCIDENTAL AND CONSEQUENTIAL DAMAGES, AND IN NO EVENT SHALL ANY IMPLIED WARRANTIES, INCLUDING ANY IMPLIED WARRANTY OF MERCHANTABILITY OR FITNESS FOR PARTICULAR PURPOSE, EXTEND BEYOND ONE YEAR FROM THE DATE OF PURCHASE. THIS WRITING CONSTITUTES THE ENTIRE AGREEMENT OF THE PARTIES WITH RESPECT TO THE SUBJECT MATTER HEREOF; NO WAIVER OR AMENDMENT SHALL BE VALID UNLESS IN WRITING SIGNED BY JOHNSON OUTDOORS INC.

Some states do not allow limitations on how long an implied warranty lasts or the exclusion or limitation of consequential damages, so the above limitation or exclusion may not apply to you. This warranty gives you specific legal rights, and you may also have other rights that vary from state to state.



Johnson Outdoors, Inc. / Cannon Division
121 Power Drive, Mankato, MN 56001
1-800-227-6433
© 2008 Johnson Outdoors, Inc. All rights reserved.

To download product manuals or purchase Cannon products from an authorized dealer, please visit our web page at www.cannondownriggers.com

WARNING: This product contains chemical(s) known to the state of California to cause cancer and/or reproductive toxicity.



Double porte-canne



PRÉCAUTION :
LISEZ CE MANUEL ATTENTIVEMENT
AVANT D'UTILISER VOTRE NOUVEL
ACCESSOIRE CANNON®. GARDEZ-
LE POUR VOUS Y REPORTER À
L'AVENIR.

MONTAGE FRONTAL

2450163

Instructions d'assemblage

REMARQUE : Ne renvoyez pas votre accessoire CANNON® chez votre détaillant. Votre détaillant n'est pas autorisé à réparer ou remplacer cette unité. Vous serez aidé en :

- appelant CANNON® au 1-800-227-6433 ;
- envoyant ou amenant votre accessoire au centre d'entretien en usine :
121 Power Drive, Mankato, MN 56001, USA

Veillez inclure un justificatif d'achat, le numéro de série et la date d'achat afin de bénéficier de la garantie pour un des choix ci-dessus..



MONTAGE ARRIÈRE

2450164-1

Montage frontal

Le double porte-canne à montage frontal est prévu pour le bas du downrigger télescopique de Cannon et le gui d'acier standard à tube de 61 cm (24 po).

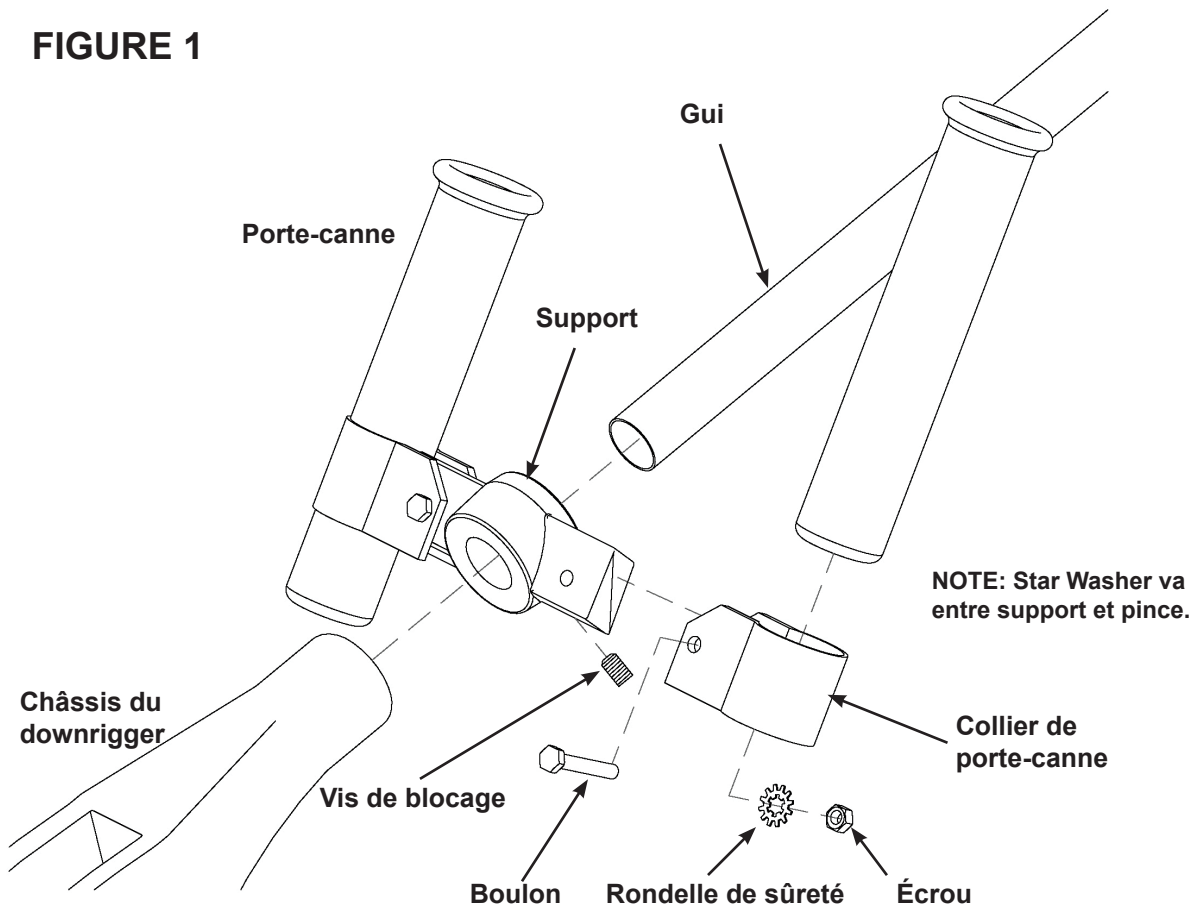
Outils nécessaires :

- Clé de 11,12 mm (7/16 po)
- Clé à douille de 11,12 mm (7/16 po)
- 7/16" Socket Wrench
- Clé Allen de 4,76 mm (3/16 po)
- Tournevis cruciforme

Fixer le double porte-canne à montage frontal :

- 1) Desserrez la vis de blocage du gui et sortez le gui.
- 2) Glissez le support sur le gui du côté qui s'assemble au downrigger.
- 3) Remettez le gui dans le downrigger et resserrez la vis de blocage pour fixer le gui en place.
- 4) Positionnez le support selon vos préférences. Pour le bloquer en place, serrez les deux vis de blocage dans le support contre le gui.
- 5) Reportez-vous à la figure 1 ci-dessous et assemblez les porte-cannes en vous assurant que les rondelles de sûreté se trouvent entre le support et le collier du porte-canne.

FIGURE 1



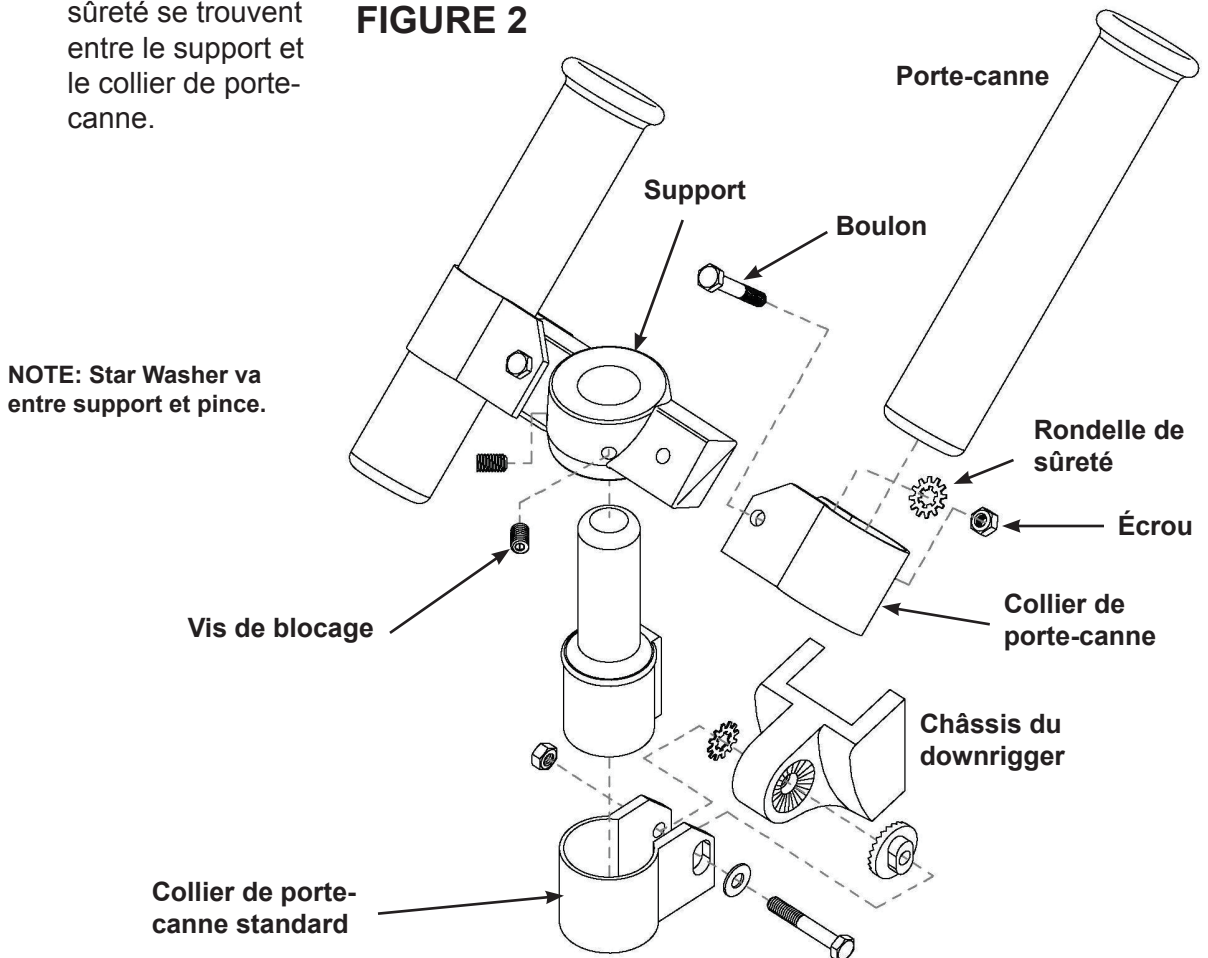
Montage arrière

Le double porte-canne à montage arrière est prévu pour le collier de porte-canne standard à l'arrière du downrigger Cannon.

Fixer le double porte-canne à montage arrière :

- 1) S'il est fixé, desserrez la quincaillerie du collier de porte-canne à l'arrière du châssis du downrigger.
- 2) S'il est en place, enlevez le tube du porte-canne et remplacez-le par le poteau de montage arrière.
- 3) Fixez le support sur le poteau de montage arrière.
- 4) Positionnez le support selon vos préférences. Pour bloquer le support en place, serrez les deux vis de blocage dans le support contre le poteau de montage arrière.
- 5) Reportez-vous à la figure 2 ci-dessous et assemblez les porte-cannes en vous assurant que les rondelles de sûreté se trouvent entre le support et le collier de porte-canne.

FIGURE 2



GARANTIE LIMITÉE DE CANNON®

Johnson Outdoors Inc. garantit à l'acheteur d'origine que le produit accompagnant (voyez les exclusions ci-dessous) est exempt de défaut de matériaux et fabrication pendant une période d'un (1) an à partir de la date d'achat. Au cours de la période de garantie, Johnson Outdoors Inc., selon son choix, réparera ou remplacera ce produit sans frais (mais aucun remboursement au comptant ne sera réalisé). Cette unité doit être renvoyée, port payé et accompagné du justificatif d'achat à l'adresse suivante :

- Johnson Outdoors, Inc Cannon Division, 121 Power Drive, Mankato, MN 56001, USA

Seul l'acheteur d'origine peut demander cette garantie limitée ; tout acheteur subséquent acquiert le produit « tel quel » sans le bénéfice de cette garantie limitée. La réparation ou le remplacement de ce produit comme établi dans cette garantie limitée sera le seul et exclusif remède de l'acheteur d'origine et la seule et exclusive responsabilité de Johnson Outdoors Inc pour rupture de cette garantie.

EXCLUSIONS

Cette garantie ne couvre pas les circonstances suivantes :

- Quand le produit a été connecté, installé, utilisé en combinaison, modifié, réglé, maintenu, réparé ou manipulé d'une manière ne respectant pas les instructions fournies avec le produit.
- Quand un défaut, problème ou dégât provient d'accident, du mauvais emploi, de la négligence, du manque de précaution, de l'emploi anormal ou du manque d'entretien raisonnable et nécessaire selon les instructions du manuel du propriétaire.

LIMITE ET EXCLUSION DE GARANTIE SOUS-ENTENDUES ET CERTAINS DÉGÂTS

IL N'EXISTE AUCUNE GARANTIE EXPRIMÉE AUTRE QUE CETTE GARANTIE LIMITÉE. JOHNSON OUTDOORS INC. RENONCE RESPONSABILITÉ POUR TOUT DÉGÂT SECONDAIRE OU CONSÉQUENT ET, EN AUCUN CAS, UNE GARANTIE SOUS-ENTENDUE, Y COMPRIS TOUTE GARANTIE SOUS-ENTENDUE D'APTITUDE À ÊTRE VENDU OU DE SATISFAIRE UN BUT PARTICULIER, N'EXCÉDERA UN AN À PARTIR DE LA DATE D'ACHAT. CET ÉCRIT CONSTITUE L'ACCORD EN INTÉGRALITÉ DES PARTIES LIÉ AU SUJET EN QUESTION DANS LA PRÉSENTE, AUCUNE RENONCIATION NI AUCUN AMENDEMENT NE SERA VALIDE À MOINS QUE PAR ÉCRIT ET SIGNÉ PAR JOHNSON OUTDOORS INC.

Quelques états ne permettent pas de limites sur la durée des garanties sous-entendues ni sur l'exclusion ou les limites des dégâts conséquents, donc il se peut que les exclusions ou limites ci-dessus ne s'appliquent pas à vous. Cette garantie vous procure des droits légaux précis, et il se peut que vous ayez aussi d'autres droits variant d'un état à l'autre.



Johnson Outdoors, Inc. / Cannon Division
121 Power Drive, Mankato, MN 56001
1-800-227-6433
© 2008 Johnson Outdoors, Inc. All rights reserved.

Pour télécharger les manuels de produit ou acheter des produits Cannon d'un concessionnaire agréé, veuillez visiter notre page Internet à www.cannondownriggers.com.

AVERTISSEMENT : Ce produit contient un (des) produit(s) chimique(s) reconnus par l'état de la Californie comme cause de cancer ou de toxicité reproductive.