

ROD HOLDER & DOWNRIGGER TROLLING SYSTEM



Rod Holders:

Angled Fixed Mount	1907000
Adjustable Single Axis	1907001
Adjustable Rail Mount	1907020
Adjustable Clamp Mount	1907021
Adjustable Dual Axis	1907002
Adjustable Downrigger Mount	1907024

CAUTION:
READ THIS MANUAL CAREFULLY
BEFORE OPERATING YOUR
NEW CANNON ACCESSORY.
RETAIN FOR FUTURE REFERENCE.

NOTE: Do not return your CANNON accessory to your retailer. Your retailer is not authorized to repair or replace this unit. You may obtain service by:

- calling CANNON at 1-800-227-6433;
 - returning your accessory to the Factory Service Center; 121 Power Drive, Mankato, MN 56001
- Please include proof of purchase and purchase date for warranty service with any of the above options.

Adjustable Dual Axis Rod Holder Shown

Owner's Manual

Rod Holder Models & Features

1907000 Angled – Fixed Mount Rod Holder

The Angled - Fixed Mount Rod Holder is 10 inches in length and has a fixed 60° angle. Adjustments can be made side to side by forty five degrees using the adjustable thumb screws in conjunction with an aluminum track. Clear anodized aluminum is used for strength and corrosion resistance and a UV resistant cap protects the finish of the rod and reel. The Angled Rod Holder is compatible with Cannon track systems.



1907001 Adjustable – Single Axis Rod Holder

1907020 Adjustable – Rail Mount Rod Holder

1907021 Adjustable – Clamp Mount Rod Holder

The Adjustable – Single Axis Rod Holder is 10 inches in length and has 6 locking positions up and down. Pistol grip release provides quick one hand up and down angle adjustment while the ratcheting adjustment system allows you to pull the rod holder straight up for rod removal. Adjustments can be made side to side by forty five degrees using the adjustable thumb screws in conjunction with an aluminum track. Clear anodized aluminum is used for strength and corrosion resistance and a UV resistant cap protects the finish of the rod and reel. The Adjustable Rod Holder is compatible with Cannon, Bert's, and Traxstech track systems.

Also available pre assembled to 1 1/4 inch rail mount and Clamp Mount.



1907002 Adjustable – Dual Axis Rod Holder

The Adjustable – Dual Axis Rod Holder is 10 inches in length and has 6 locking positions up and down with 360° rotation. Pistol grip release provides quick one hand up and down angle adjustment with 360° rotation with the push of the release button. Ratcheting adjustment system allows you to pull the rod holder straight up for rod removal. Clear anodized aluminum is used for strength and corrosion resistance and a UV resistant cap protects the finish of the rod and reel. This Adjustable Rod Holder is compatible with Cannon, Bert's, and Traxstech track systems.



1907024 Adjustable – Downrigger Mount Rod Holder



1904015 Rail Mount 3/4" to 1-1/4" 1904016 Rail Mount 1-1/4" to 2"

Cannon Rail Mounts allow for the mounting of Cannon Single and Dual Axis Rod Holders to round or square rail. Two sizes are available for round and square tube styles. Components are made from clear anodized aluminum and stainless steel for strength and corrosion resistance.

1904020 Clamp Mount

Cannon Rail Mounts allow for the mounting of Cannon single and dual axis rod holders to any transom or allowable clamping edge. Clamp opens to two and a half inches and is made from clear anodized aluminum and stainless steel for strength and corrosion resistance.



1904000 Deck Mount

The Cannon Deck Mount plate is a four inch by three inch clear anodized aluminum plate which allows the hard mounting of Cannon Dual Axis Rod Holders. The plate comes with a black protective mounting boot and all mounting hardware.



- 1904025 Aluminum Mounting Track 6"**
- 1904026 Aluminum Mounting Track 12"**
- 1904027 Aluminum Mounting Track 18"**
- 1904028 Aluminum Mounting Track 24"**
- 1904029 Aluminum Mounting Track 36"**

Cannon tracks allow for flexible mounting positions and easy removal of Cannon's track system accessories. Locking grooves allow thumb screws to index with track and prevent accessories from twisting. The system is compatible with Cannon, Bert's, and Traxtech track system products. Components are made from clear anodized aluminum and stainless steel for strength and corrosion resistance. All mounting hardware included. Available in 6, 12, 18, 24, and 36 inch lengths.



- 1904005 Pedestal Mount Track 12"**
- 1904006 Pedestal Mount Track 18"**

The pedestal mounting track is three inches high and allows for mounting of Cannon's track system accessories. Pedestal can be surface mounted or slid into mounting track for a variety of mounting positions and easy removal. The system is compatible with Cannon, Bert's, and Traxtech track system products. Components are made from clear anodized aluminum and stainless steel for strength and corrosion resistance. Mounting hardware is included. Pedestal is available in twelve and eighteen inch track lengths for mounting up to three track system rod holders.



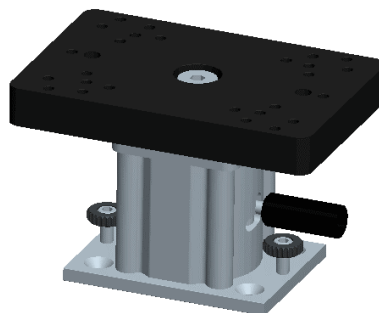
- 1904010 Gimbal Mount Track – Side Gunned**
- 1904011 Gimbal Mount Track – Stern**

Cannon's Gimbal Mount Track allow for mounting of Cannon's track system accessories in flush mount rod holders. Thirty degree angled gimbals have twelve inch tube length with an outer diameter of 1-1/2 inches. Eighteen inches of track allow for mounting up to three track system rod holders. The system is compatible with Cannon, Bert's, and Traxtech track system products. Components are made from clear anodized aluminum and stainless steel for strength and corrosion resistance.

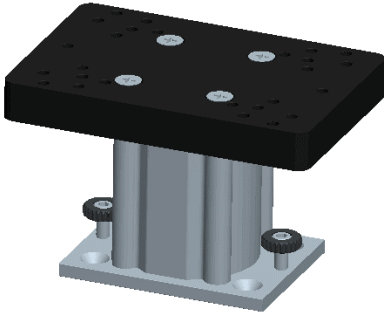
- 1904030 Fixed Base Downrigger Pedestal 4"**
- 1904031 Fixed Base Downrigger Pedestal 6"**

Cannon's fixed base downrigger pedestals can be surface mounted or track mounted for a variety of mounting positions and easy removal. The 3/4" thick aluminum top plate is pre-drilled and tapped for mounting Cannon downriggers as well as most Scotty®, Big Jon®, Penn®, Vector, Proos, Fishlander and Walker downriggers. Components are made from clear anodized aluminum and stainless steel for strength and corrosion resistance. The fixed base downrigger pedestals are compatible with Cannon, Bert's, and Traxtech track systems. Available in 4" and 6" heights.

CAUTION:
The Cannon Pedestal Mount is intended for use with a Track that is mounted directly to the deck of the boat ONLY.



1904032 Swivel Base Downrigger Pedestal 4” 1904033 Swivel Base Downrigger Pedestal 6”



Cannon’s swivel base downrigger pedestals can be surface mounted or track mounted for a variety of mounting positions and easy removal. With 16 locking points, these downrigger pedestals allow for 360° downrigger rotation with locking points every 22.5°. The 3/4” thick aluminum top plate is pre-drilled and tapped for mounting Cannon downriggers as well as most Scotty®, Big Jon®, Penn®, Vector, Proos, Fishlander and Walker downriggers. Bearing system ensures smooth swivel action even while a downrigger weight is attached. Components are made from clear anodized aluminum and stainless steel for strength and corrosion resistance. The swivel base downrigger pedestals are compatible with Cannon, Bert’s, and Traxstech track systems. Available in 4” and 6” heights.

Rod Holder \ Accessory Compatibility

Mounts Rod Holder	Track Mount	Gimbal Track Mount	Pedestal Track Mount	Rail Mount	Clamp Mount	Deck Mount
Angled Fixed Mount	●	●	●	○	○	○
Adjustable Single Axis	●	●	●	●*	●*	○
Adjustable Dual Axis	●	●	●	●*	●*	●

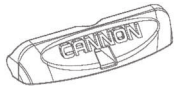



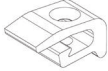
● - Compatible ○ - Not Compatible * - Compatible with removal of track mount plate

Pedestal Mount \ Accessory Compatibility

Mounts Pedestal	Track Mount	Gimbal Track Mount	Pedestal Track Mount	Rail Mount	Clamp Mount	Deck Mount
4” Fixed Mount	●	○	○	○	○	●
6” Fixed Mount	●	○	○	○	○	●
4” Swivel Mount	●	○	○	○	○	●
6” Swivel Mount	●	○	○	○	○	●

● - Compatible ○ - Not Compatible

Replacement Parts

Part	Part Number	Description	USED ON
	3396562	END CAP	1904005, 1904006, 1904010, 1904018, 1904025, 1904026, 1904027, 1904028, 1904029
	3390210	VINYL CAP	1907000
	3393413	THUMB SCREW	1907000, 1907001, 1907002, 1904005, 1904006
	3391515	CAP ROD HOLDER	1907001, 1907002, 1907020, 1907021, 1907022, 1907023
	33986110	WEAR TIP	1907001, 1907002, 1907020, 1907021, 1907022, 1907023

CANNON® LIMITED WARRANTY

Johnson Outdoors Marine Electronics, LLC, warrants to the original purchaser that the accompanying product (see exclusions below) is free from defects in material or workmanship for a period of one (1) year from the date of purchase. Within the warranty period, Johnson Outdoors Marine Electronics, LLC will, at its option, either repair or replace same without charge (but no cash refunds will be made). The unit must be returned, prepaid and with proof of the date of purchase to the following:

- Johnson Outdoors Marine Electronics, LLC, 121 Power Drive, Mankato, MN 56001

This limited warranty may be enforced only by the original purchaser; all subsequent purchasers acquire the product "as is" without any benefit of this limited warranty. Repair or replacement of the product as set forth in this limited warranty shall be the original purchaser's sole and exclusive remedy and Johnson Outdoors Marine Electronic's sole and exclusive liability for breach of this warranty.

EXCLUSIONS

This warranty does not apply in the following circumstances:

- When the product has been connected, installed, combined, altered, adjusted, serviced, repaired, or handled in a manner other than according to the instructions furnished with the product
- When a serial number has been defaced, altered, or removed
- When any defect, problem, loss, or damage has resulted from any accident, misuse, negligence, carelessness, or abnormal use, or from any failure to provide reasonable and necessary maintenance in accordance with the instructions of the owner's manual

LIMITATION AND EXCLUSION OF IMPLIED WARRANTIES AND CERTAIN DAMAGES

THERE ARE NO EXPRESS WARRANTIES OTHER THAN THESE LIMITED WARRANTIES. JOHNSON OUTDOORS MARINE ELECTRONICS, LLC DISCLAIMS LIABILITY FOR INCIDENTAL AND CONSEQUENTIAL DAMAGES, AND IN NO EVENT SHALL ANY IMPLIED WARRANTIES, INCLUDING ANY IMPLIED WARRANTY OF MERCHANTABILITY OR FITNESS FOR PARTICULAR PURPOSE, EXTEND BEYOND ONE YEAR FROM THE DATE OF PURCHASE. THIS WRITING CONSTITUTES THE ENTIRE AGREEMENT OF THE PARTIES WITH RESPECT TO THE SUBJECT MATTER HEREOF; NO WAIVER OR AMENDMENT SHALL BE VALID UNLESS IN WRITING SIGNED BY JOHNSON OUTDOORS MARINE ELECTRONICS, LLC.

Some states do not allow limitations on how long an implied warranty lasts or the exclusion or limitation of consequential damages, so the above limitation or exclusion may not apply to you. This warranty gives you specific legal rights, and you may also have other rights that vary from state to state.



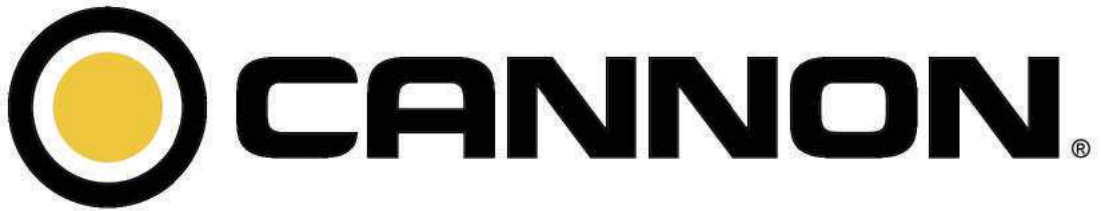
Johnson Outdoors Marine Electronics, LLC
121 Power Drive, Mankato, MN 56001
1-800-227-6433
© 2011 Johnson Outdoors Marine Electronics, LLC
All rights reserved.

To download product manuals or purchase Cannon products from an authorized dealer, please visit our web page at www.cannondownriggers.com

WARNING: This product contains chemical(s) known to the state of California to cause cancer and/or reproductive toxicity.

Product protected by United States Patent number des. D573685, D573686, D574920

Form No. 3397120 Rev G ECN 33128 9-11



Systeme de pêche à la traîne pour downrigger et porte canne



Rod Holders:

Montage fixé et incliné	1907000
Axe simple réglable	1907001
Montage réglable sur rail	1907020
Montage réglable sur bride	1907021
Axe double réglable	1907002
Montage pour treuil réglable	1907024

AVERTISSEMENT:
LISEZ CE MANUEL ATTENTIVEMENT
AVANT D'UTILISER VOTRE NOUVEL
ACCESSOIRE CANNON. CONSERVEZ-
LE POUR RÉFÉRENCE FUTURE.

REMARQUE: Vous ne devez pas retourner votre accessoire CANNON® à votre détaillant. Votre détaillant n'est pas autorisé à réparer ou à remplacer cette unité. Pour obtenir du service:

- Appelez CANNON au 1 800 227 6433.
- Retournez votre accessoire au centre de service du fabricant.
- Envoyez ou apportez votre accessoire à un centre de service autorisé CANNON.

Veillez inclure la preuve et la date d'achat pour le service couvert par la garantie pour toutes les demandes de service ci-dessus.

Illustration de l'axe double réglable du support de canne à pêche

Manuel du propriétaire

Caractéristiques et modèles de support de canne à pêche

1907000 Support de canne à pêche à base fixe ou inclinée

Le support de canne à pêche à montage fixe ou incliné mesure 25 centimètres (10 pouces) de long et possède un angle fixe de 60°. Possibilité de réglage horizontal de 45 degrés à l'aide des vis de serrage à main et de la glissière en aluminium. De l'aluminium anodisé anticorrosion procure davantage de robustesse et un embout anti-UV protège la finition de la canne à pêche et du moulinet. Le support de canne à pêche incliné est compatible avec les systèmes de glissière Cannon®.



1907001 Support de canne à pêche à axe simple – réglable

1907020 Support de canne à pêche à montage sur rail – réglable

1907020 Support de canne à pêche à montage sur bride – réglable

Le support de canne à pêche à axe simple et réglable mesure 25 centimètres (10 pouces) de long et offre 6 positions de verrouillage. Grâce à la poignée pistolet, vous ajustez l'angle vertical rapidement et d'une seule main. Le système d'ajustement du rochet vous permet, quant à lui, de mettre le support de canne à pêche à la verticale pour retirer la canne. Possibilité de réglage horizontal de 45 degrés à l'aide des vis de serrage à main et de la glissière en aluminium. De l'aluminium anodisé anticorrosion procure davantage de robustesse et un embout anti-UV protège la finition de la canne à pêche et du moulinet. Le support de canne à pêche réglable est compatible avec les systèmes de glissière Cannon, Bert's et Traxstech.

Également disponible pré-assemblé pour montage sur rail et sur bride de 3 centimètres (1,25 pouces).



1907002 Support de canne à pêche à axe double – réglable

Le support de canne à pêche à axe double et réglable mesure 25 centimètres (10 pouces) de long et propose 6 positions de verrouillage avec rotation à 360°. La poignée pistolet permet d'ajuster l'angle vertical rapidement et d'une seule main avec rotation à 360° actionnée à l'aide d'un bouton. Le système d'ajustement du rochet vous permet de mettre le support de canne à pêche à la verticale pour retirer la canne. De l'aluminium anodisé anticorrosion procure davantage de robustesse et un embout anti-UV protège la finition de la canne à pêche et du moulinet. Le support de canne à pêche réglable est compatible avec les systèmes de glissière Cannon, Bert's et Traxstech.



1907024 Support de canne à pêche à montage pour treuil – réglable



1904015 Montage sur rail de 2 à 3 cm (de 0,75 à 1,25 po)

1904016 Montage sur rail de 3 à 5 cm (de 1,25 à 2 po)

Les montages sur rail Cannon permettent de fixer des supports de canne à pêche Cannon à axe simple et double sur rail arrondi ou carré. Tubes arrondis ou carré disponibles en deux tailles. Les éléments sont en acier inoxydable et en aluminium anodisé anticorrosion pour plus de robustesse.

1904020 Montage sur bride

Les montages sur rail Cannon permettent la fixation de supports de canne à pêche Cannon à axe simple et double sur n'importe quel tableau ou bride adaptée. Les brides sont dotées d'une ouverture de 6,3 centimètres (deux pouces et demi) et sont fabriqués en aluminium anodisé anticorrosion pour plus de résistance.



1904000 — Montage sur pont

La plaque de montage de pont Cannon en aluminium anodisé mesure 10 centimètres (quatre pouces) sur 7,6 centimètres (trois pouces) et permet un montage solide des supports de canne à pêche Cannon à axe double. La plaque est fournie avec une gaine de protection noire et tout le matériel de montage nécessaire.



- 1904025 Glissière de montage en aluminium 15 cm (6 po)**
- 1904026 Glissière de montage en aluminium 30 cm (12 po)**
- 1904027 Glissière de montage en aluminium 46 cm (18 po)**
- 1904028 Glissière de montage en aluminium 61 cm (24 po)**
- 1904029 Glissière de montage en aluminium 91,5 cm (36 po)**

Les glissières Cannon permettent d'adopter différentes positions de montage et de retirer aisément les accessoires du système de glissière Cannon. Les rainures de blocage permettent l'utilisation de vis à serrage à main pour les fixer à la glissière et éviter que les accessoires ne se tordent. Le socle est compatible avec les systèmes de glissière Cannon, Bert's et Traxstech. Les éléments sont en acier inoxydable et en aluminium anodisé anticorrosion pour plus de robustesse. Comprend tout le matériel de montage nécessaire. Longueurs disponibles : 15, 30, 46, 61 et 91,5 centimètres (6, 12, 18, 24 et 36 pouces).



- 1904005 Glissière de montage sur socle – 30 cm (12 po)**
- 1904006 Glissière de montage sur socle – 46 cm (18 po)**

La glissière de montage du socle mesure 7,6 centimètres (trois pouces) de hauteur. Elle permet l'assemblage d'accessoires du système de glissière Cannon. Le socle peut être fixé à une surface ou inséré dans la glissière de montage pour l'adoption de multiples positions de montage et un retrait aisé. Le socle est compatible avec les systèmes de glissière Cannon, Bert's et Traxstech. Les éléments sont en acier inoxydable et en aluminium anodisé anticorrosion pour plus de robustesse. Matériel de montage inclus. Le socle est disponible en versions 30 et 46 centimètres (douze et dix huit pouces) pour monter jusqu'à trois supports de canne à pêche à glissière.



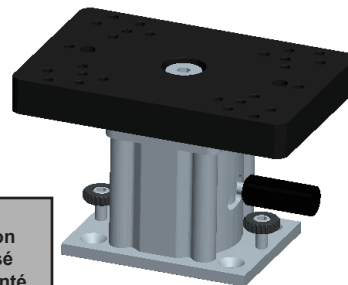
- 1904010 Glissière de montage à cardan – Platbord latéral**
- 1904011 Glissière de montage à cardan – Poupe**

La glissière de montage à cardan permet le montage d'accessoires de système de glissière Cannon sur les supports de montage encastrés. Les cardans inclinés de trente degrés sont dotés de tubes mesurant 30 centimètres (douze pouces) de longueur et 3 centimètres (1,25 pouces) de diamètre. Une glissière de 46 centimètres (dix-huit pouces) permet le montage de trois supports de canne à pêche à glissière. Le socle est compatible avec les systèmes de glissière Cannon, Bert's et Traxstech. Les éléments sont en acier inoxydable et en aluminium anodisé anticorrosion pour plus de robustesse.



- 1904030 Piédestal pour downrigger à socle fixe de 10 cm (4 po)**
- 1904031 Piédestal pour downrigger à socle fixe de 15 cm (6 po)**

Les piédestaux pour downrigger à socle fixe de Cannon peuvent être montés en surface ou sur rail pour offrir une variété de positions de montage et facilement les enlever. La plaque supérieure d'aluminium de 1,9 cm (3/4 po) d'épaisseur est déjà percée et taraudée pour monter les downrigger de Cannon aussi bien que la plupart des Scotty®, Big Jon®, Penn®, Vector, Proos, Fishlander et Walker. Les composants sont fabriqués d'aluminium anodisé transparent et d'acier inoxydable pour les fortifier et résister à la corrosion. Les piédestaux pour downrigger à socle fixe sont compatibles avec les systèmes à rails de Cannon, Bert's et Traxstech. La quincaillerie de montage est comprise. Ils sont disponibles en hauteurs de 10 et 15 cm (4 et 6 po).

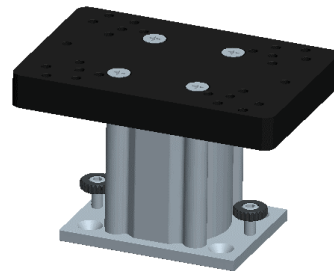


ATTENTION:
Le pied du mont Cannon est conçu pour être utilisé avec un tracé qui est monté directement sur le pont du bateau SEULEMENT.

1904032 Piédestal pour downrigger à socle pivotant de 10 cm (4 po)

1904033 Piédestal pour downrigger à socle pivotant de 15 cm (6 po)

Les piédestaux pour downrigger à socle pivotant de Cannon peuvent être montés en surface ou sur rail pour offrir une variété de positions de montage et facilement les enlever. Avec 16 points de blocage, ces piédestaux pour downrigger leur permettent de tourner sur 360° avec des points de blocage tous les 22,5°. La plaque supérieure d'aluminium de 1,9 cm (3/4 po) d'épaisseur est déjà percée et taraudée pour monter les downrigger de Cannon aussi bien que la plupart des Scotty®, Big Jon®, Penn®, Vector, Proos, Fishlander et Walker. Le système de roulement assure le pivotement en douceur même quand le poids du downrigger est accroché. Les composants sont fabriqués d'aluminium anodisé transparent et d'acier inoxydable pour les fortifier et résister à la corrosion. Les piédestaux pour downrigger à socle pivotant sont compatibles avec les systèmes à rails de Cannon, Bert's et Traxstech. La quincaillerie de montage est comprise. Ils sont disponibles en hauteurs de 10 et 15 cm (4 et 6 po).



Compatibilité de supports de canne à pêche et accessoires

Support \ Fixations	Montage à glissière	Glissière de montage à cardan	Glissière de montage sur socle	Montage sur rail	Montage sur bride	Montage sur pont
Montage fixé et incline	●	●	●	○	○	○
Axe simple réglable	●	●	●	●*	●*	○
Axe double réglable	●	●	●	●*	●*	●

● - Compatible ○ - Non compatible * - Possibilité de retrait de la plaque de montage de la glissière

Compatibilité de montant de piédestal à pêche et accessoires

Montant de piédestal \ Fixations	Montage à glissière	Glissière de montage à cardan	Glissière de montage sur socle	Montage sur rail	Montage sur bride	Montage sur pont
4po Montant Fixe	●	○	○	○	○	●
6po Montant Fixe	●	○	○	○	○	●
4po Montant Pivotant	●	○	○	○	○	●
6po Montant Pivotant	●	○	○	○	○	●

● - Compatible ○ - Not Compatible

Pièces de rechange

Pièce	Numéro de pièce	Description	Utilisé sur
	3396562	EMBOUT	1904005, 1904006, 1904010, 1904018, 1904025, 1904026, 1904027, 1904028, 1904029
	3390210	EMBOUT VINYLE	1907000
	3393413	VIS À SERRAGE À MAIN	1907000, 1907001, 1907002, 1904005, 1904006
	3391515	EMBOUT POUR SUPPORT DE CANNE À PÊCHE	1907001, 1907002, 1907020, 1907021, 1907022, 1907023
	3398610	CONSEIL D'USURE	1907001, 1907002, 1907020, 1907021, 1907022, 1907023

GARANTIE LIMITÉE DE CANNON®

Johnson Outdoors Marine Electronics, LLC garantit à l'acheteur d'origine que le produit accompagnant (voyez les exclusions ci-dessous) est exempt de défaut de matériaux et fabrication pendant une période d'un (1) an à partir de la date d'achat. Au cours de la période de garantie, Johnson Outdoors Marine Electronics, LLC, selon son choix, réparera ou remplacera ce produit sans frais (mais aucun remboursement au comptant ne sera réalisé). Cette unité doit être renvoyée, port payé et accompagné du justificatif d'achat à l'adresse suivante :

- Johnson Outdoors Marine Electronics, LLC, 121 Power Drive, Mankato, MN 56001, USA

Seul l'acheteur d'origine peut demander cette garantie limitée ; tout acheteur subséquent acquiert le produit « tel quel » sans le bénéfice de cette garantie limitée. La réparation ou le remplacement de ce produit comme établi dans cette garantie limitée sera le seul et exclusif remède de l'acheteur d'origine et la seule et exclusive responsabilité de Johnson Outdoors Marine Electronics, LLC, pour rupture de cette garantie.

EXCLUSIONS

Cette garantie ne couvre pas les circonstances suivantes :

- Quand le produit a été connecté, installé, utilisé en combinaison, modifié, réglé, maintenu, réparé ou manipulé d'une manière ne respectant pas les instructions fournies avec le produit.
- Quand un numéro de série a été abîmé, modifié ou enlevé.
- Quand un défaut, problème ou dégât provient d'accident, du mauvais emploi, de la négligence, du manque de précaution, de l'emploi anormal ou du manque d'entretien raisonnable et nécessaire selon les instructions du manuel du propriétaire.

LIMITE ET EXCLUSION DE GARANTIE SOUS-ENTENDUES ET CERTAINS DÉGÂTS

IL N'EXISTE AUCUNE GARANTIE EXPRIMÉE AUTRE QUE CETTE GARANTIE LIMITÉE. JOHNSON OUTDOORS MARINE ELECTRONICS LLC. RENONCE RESPONSABILITÉ POUR TOUT DÉGÂT SECONDAIRE OU CONSÉQUENT ET, EN AUCUN CAS, UNE GARANTIE SOUS-ENTENDUE, Y COMPRIS TOUTE GARANTIE SOUS-ENTENDUE D'APTITUDE À ÊTRE VENDU OU DE SATISFAIRE UN BUT PARTICULIER, N'EXCÉDERA UN AN À PARTIR DE LA DATE D'ACHAT. CET ÉCRIT CONSTITUE L'ACCORD EN INTÉGRALITÉ DES PARTIES LIÉ AU SUJET EN QUESTION DANS LA PRÉSENTE, AUCUNE RENONCIATION NI AUCUN AMENDEMENT NE SERA VALIDE À MOINS QUE PAR ÉCRIT ET SIGNÉ PAR JOHNSON OUTDOORS.

Quelques états ne permettent pas de limites sur la durée des garanties sous-entendues ni sur l'exclusion ou les limites des dégâts conséquents, donc il se peut que les exclusions ou limites ci-dessus ne s'appliquent pas à vous. Cette garantie vous procure des droits légaux précis, et il se peut que vous ayez aussi d'autres droits variant d'un état à l'autre.



Johnson Outdoors Marine Electronics, LLC.
121 Power Drive, Mankato, MN 56001
1-800-227-6433

© 2011 Johnson Outdoors Marine Electronics, LLC
Tous droits réservés.

Pour télécharger les manuels de produit ou acheter des produits Cannon d'un concessionnaire agréé, veuillez visiter notre page Internet à www.cannondownriggers.com.

AVERTISSEMENT : Ce produit contient un (des) produit(s) chimique(s) reconnu par l'état de la Californie comme cause de cancer ou de toxicité reproductive.

Produit protégé par les Etats-Unis nombre des brevets. D573685, D573686, D574920