

## MEGA LIVE 2 TARGETLOCK ADAPTER Installation Guide

533029-1\_A

### OVERVIEW

Following are instructions for the installation of the MEGA Live 2 transducer on your existing TargetLock setup on your Minn Kota Ultrex or Ultrex QUEST. Before you start installation, we encourage you to read these instructions carefully in order to get the full benefit from your Humminbird® accessory.

**Supplies:** In addition to the hardware included with your accessory, you will need a Phillips head screwdriver.

**Technical Support:** Contact Humminbird Technical Support through our Help Center at <https://humminbird-help.johnsonoutdoors.com/hc/en-us>.

#### NOTE

For more information about the installation of your MEGA Live 2 Imaging transducer, see the installation guide that was included with your transducer or visit our Web site at [humminbird.johnsonoutdoors.com](http://humminbird.johnsonoutdoors.com).

## 1 | Installation Preparation

Before mounting your MEGA Live 2 Imaging transducer to your trolling motor, please give consideration to the following:

- Your trolling motor should be in the **fully retracted** [flat] position on the boat deck for this installation.
- Disconnect Power:** For installation on a trolling motor, disconnect the trolling motor from all sources of electrical power before you start the installation.
- With the trolling motor deployed, the transducer should not have anything obstructing the 'view' of the beams. If possible, move anything to the sides and below the transducer that might obstruct the sight line of the beams.
- The mounting plate and control box should already be installed on your trolling motor. See the *MEGA Live TargetLock Installation Guide* for more information.

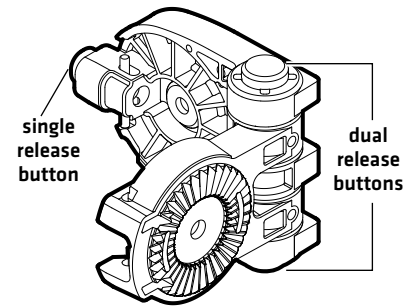
## 2 | Install the Landscape Mode Mount to the Adapter and the Shaft Mount

- The Landscape Mode mount should be open for this step of the installation. Unlock the mount by pressing down on the single release button and pulling the mount open. It will relock automatically once fully opened.
- Connect the MEGA Live 2 Adapter to the Landscape Mode mount. The ratchets on the Landscape Mode mount hinge and the adapter are keyed to ensure correct alignment.
- With the Landscape Mode mount hinge perpendicular to the shaft, connect the Landscape Mode mount and attached adapter to the shaft mount [see the illustration *Connecting the Landscape Mode Mount to the Adapter and the Shaft Mount*].
- Secure the Landscape Mode mount to the shaft mount with one of the included lock washers and the 1 1/8" screw, using the provided hex bit. Hand tighten the screw until the lock washer is fully compressed [see the illustration *Compressing the Lock Washer*], and then tighten an additional 1/4 turn. Hand tighten only!

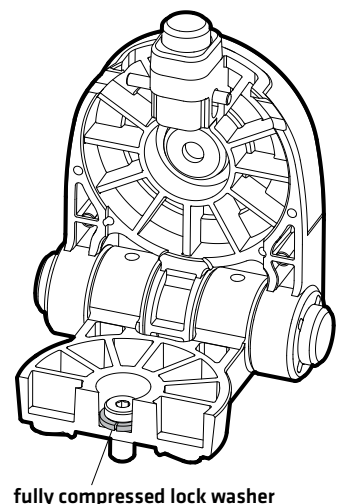
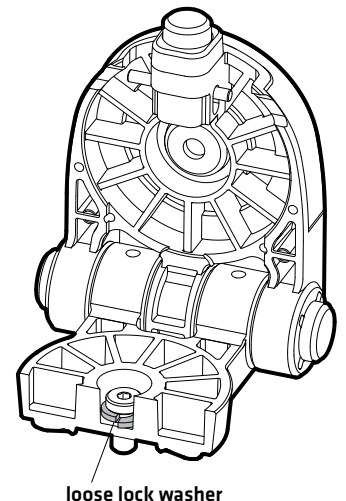
#### CAUTION

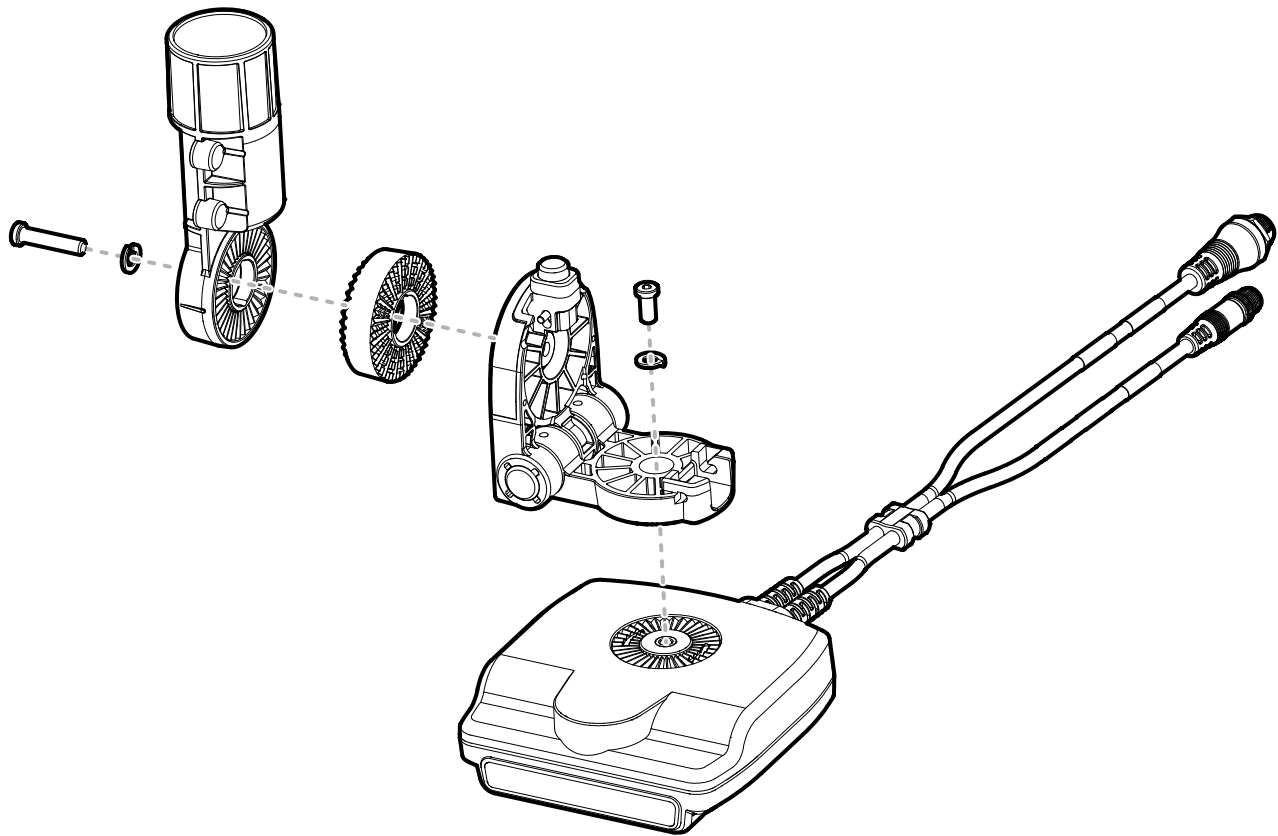
The screw and lock washer **MUST** be fully tightened. Failure to do so may result in the Landscape Mode mount detaching from the shaft mount in the water.

#### Landscape Mode Mount



#### Compressing the Lock Washer



**Connecting the Landscape Mode Mount to the Adapter and the Shaft Mount**

- Secure the Landscape Mode mount to the transducer with one of the included lock washers and 1/4-28 screw, using the provided hex bit. Hand tighten until the lock washer is fully compressed [see the illustration *Compressing the Lock Washer*], and then tighten an additional 1/4 turn. **Hand tighten only!**

**CAUTION**

The screw and lock washer **MUST** be fully tightened. Failure to do so may result in the Landscape Mode mount detaching from the shaft mount in the water.

- Refer to your *MEGA Live Imaging TargetLock Installation Guide* to complete the installation, including routing the cables, testing the MEGA Live 2 views, connecting the shaft assembly to the mounting plate, and installing the heading sensor.

**CONTACT HUMMINBIRD**

Contact Humminbird Technical Support through our Help Center at <https://humminbird-help.johnsonoutdoors.com/hc/en-us> or in writing to the address below:

Humminbird Service Department  
678 Humminbird Lane  
Eufaula, AL 36027 USA

**NOTES**

The *MEGA Live TargetLock Install Guide* is available at [humminbird.johnsonoutdoors.com](https://humminbird.johnsonoutdoors.com) and includes information on compatibility, safety considerations, compliance, maintenance, parts, and more.

Product specifications and features are subject to change without notice.

## PRÉSENTATION

Vous trouverez ci-dessous les instructions d'installation du transducteur MEGA Live 2 sur votre configuration TargetLock existante sur votre Minn Kota Ultrex ou Ultrex QUEST. Avant d'entreprendre l'installation, nous vous suggérons de lire attentivement ces instructions afin de bénéficier de tous les avantages offerts par votre accessoire Humminbird®.

**Matériel :** En plus de la quincaillerie incluse avec votre accessoire, vous aurez besoin d'un tournevis cruciforme.

**Assistance technique :** Communiquez avec le soutien technique de Humminbird par l'entremise de notre centre d'aide à l'adresse <https://humminbird-help.johnsonoutdoors.com/hc/en-us>.

### REMARQUE

Pour plus d'informations sur l'installation de votre transducteur d'imagerie MEGA Live 2, consultez le guide d'installation inclus avec celui-ci ou visitez notre site Web à l'adresse [humminbird.johnsonoutdoors.com](https://humminbird.johnsonoutdoors.com).

## 1 | Préparation avant l'installation

Avant de monter votre transducteur d'imagerie MEGA Live 2 sur votre propulseur électrique, veuillez tenir compte des informations suivantes :

- Pour cette installation, votre propulseur électrique devrait être en position **complètement rétractée (plate)** sur le pont du bateau.
- **Débrancher l'alimentation :** Pour une installation sur un propulseur électrique, débranchez le propulseur de toutes les sources d'alimentation électrique avant de procéder à l'installation.
- Lorsque le propulseur électrique est déployé, la « vue » des faisceaux du transducteur ne doit pas être bloquée. Si possible, déplacez tout objet se situant aux alentours et en dessous du transducteur qui risquerait d'obstruer la ligne de visibilité des faisceaux.
- La plaque de montage et le boîtier de commande devraient déjà être installés sur votre propulseur électrique. Consultez **le guide d'installation du MEGA Live TargetLock** pour plus d'informations.

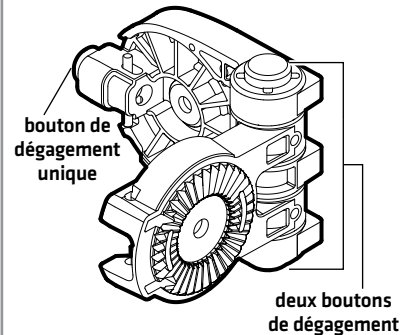
## 2 | Installez le support en mode paysage sur l'adaptateur et le support d'arbre

1. Le support en mode paysage doit être ouvert pour cette étape de l'installation. Déverrouillez le support en appuyant sur le bouton de dégagement unique et ouvrez le support. Il se reverrouillera automatiquement une fois complètement ouvert.
2. Connectez l'adaptateur MEGA Live 2 au support en mode paysage. Les cliquets sur la charnière du support en mode paysage et sur l'adaptateur sont clavetés pour assurer un alignement correct.
3. Avec la charnière du support en mode paysage perpendiculaire à l'arbre, connectez le support en mode paysage et l'adaptateur fixé au support de l'arbre [voir l'illustration « **Connexion du support en mode Paysage à l'adaptateur et au support de l'arbre** »].
4. Fixez le support en mode paysage au support de l'arbre avec l'une des rondelles de blocage et la vis de 1 1/8 po incluse à l'aide de la tête hexagonale fournie. Serrez la vis à la main jusqu'à ce que la rondelle de blocage soit complètement comprimée [voir l'illustration « **Compression de la rondelle de blocage** »], puis serrez 1/4 de tour supplémentaire. **Serrez-les à la main seulement!**

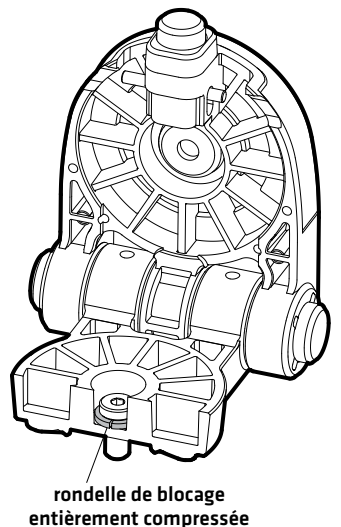
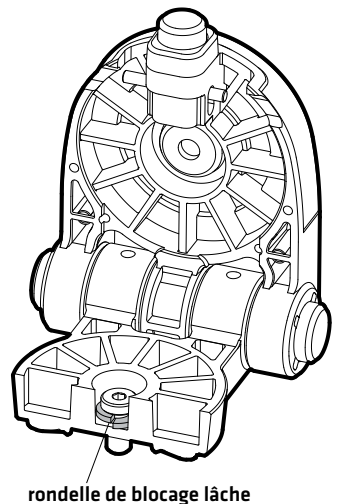
### MISE EN GARDE

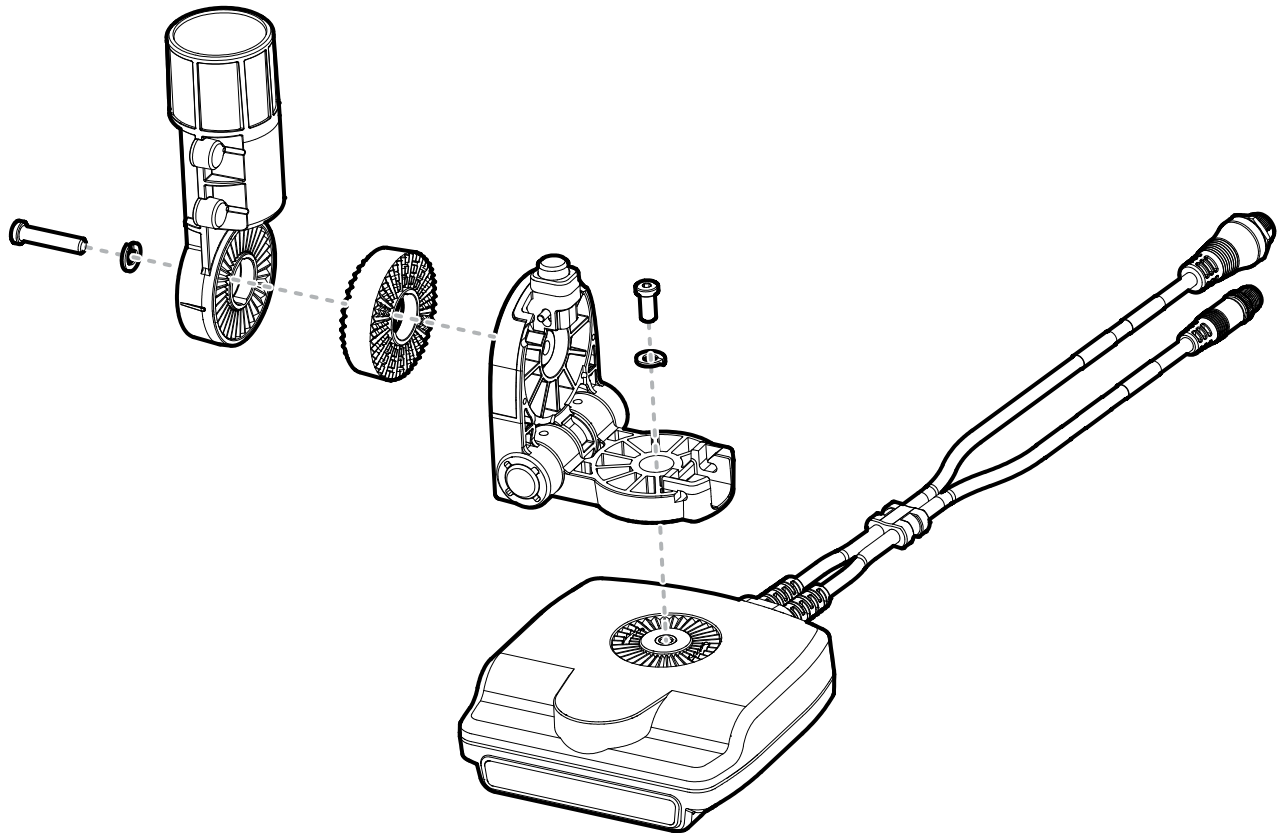
La vis et la rondelle de blocage **DOIVENT** être complètement serrées. Le non-respect de cette consigne peut entraîner le détachement du support en mode paysage du support de l'arbre dans l'eau.

### Le support en mode paysage



### Compression de la rondelle de blocage



**Raccordement du support en mode paysage à l'adaptateur et au support de l'arbre**

1. Fixez le support en mode paysage au transducteur avec l'une des rondelles de blocage et la vis 1/4-28 incluse à l'aide de la tête hexagonale fournie. Serrez à la main jusqu'à ce que la rondelle de blocage soit complètement comprimée [voir l'illustration « *Compression de la rondelle de blocage* »], puis serrez 1/4 de tour supplémentaire. **Serrez-les à la main seulement!**

**⚠ MISE EN GARDE**

La vis et la rondelle de blocage **DOIVENT** être complètement serrées. Le non-respect de cette consigne peut entraîner le détachement du support en mode paysage du support de l'arbre dans l'eau.

2. Reportez-vous au **guide d'installation du MEGA Live Imaging TargetLock** pour terminer l'installation, y compris l'acheminement des câbles, le test des vues du MEGA Live 2, la connexion de l'arbre à la plaque de montage et l'installation du capteur de cap.

**POUR COMMUNIQUER AVEC HUMMINBIRD**

Contactez le support technique Humminbird via notre centre d'aide à l'adresse <https://humminbird-help.johnsonoutdoors.com/hc/en-us> ou par écrit à l'adresse ci-dessous :

Humminbird Service Department  
678 Humminbird Lane  
Eufaula, AL 36027 USA

**REMARQUES**

Le guide d'installation du MEGA Live TargetLock est disponible à l'adresse [humminbird.johnsonoutdoors.com](https://humminbird.johnsonoutdoors.com) et comprend des renseignements sur la compatibilité, les considérations de sécurité, la conformité, l'entretien, les pièces et plus encore.

Les caractéristiques et les spécifications de ce produit peuvent être modifiées sans préavis.