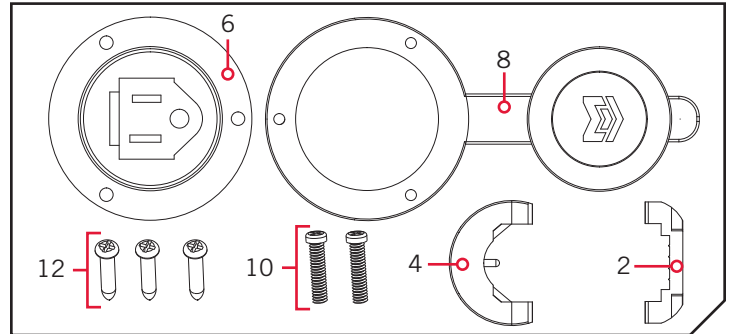


Convenient adapter that allows quick thru-hull connections to an AC extension cord – with no cutting or splicing of wires required – using the AC plug from any Minn Kota charger. The splash resistant cover and gasket prevent corrosion on the AC plug when not in use.

Item / Assembly	Part #	Description	Qty.
▲	✖	CARD-WARNING, POWER PORT	1
▲	✖	FASTENER, WARNING CARD, PWR PORT	1
2	✖	BASKET, POWER PORT, BLK *INCLUDES 6*	1
4	✖	LUNE, POWER PORT, BLK	1
6	✖	MAIN-PLUG, POWER PORT, BLK *INCLUDES 2*	1
8	✖	COVER-PLUG, POWER PORT, BLK	1
10	✖	SCREW, SS-POWER PORT	2
12	✖	SCREW, PH-OVAL, SS	3
▲	✖	INSERT, BRASS-POWER PORT	2



▲ Not shown on Parts Diagram.

✖ This part is included in an assembly and cannot be ordered individually.

TOOLS AND RESOURCES REQUIRED >

- Drill
- 1/8" drill bit
- 1-7/8" hole saw
- Pen or similar marking tool
- 9/64" drill bit
- Screwdriver

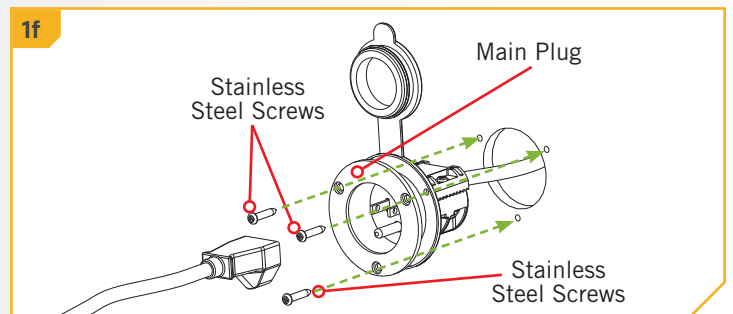
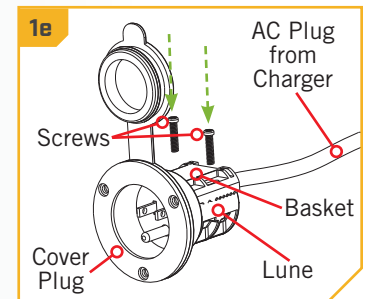
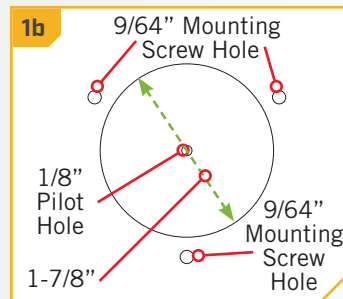
INSTALLATION >

1

- Select a location on the boat that is at least 21" away from all batteries and fuel fill lines.

NOTICE: Before drilling holes check for wires and supports on the area being drilled.

- Drill a 1/8" pilot hole in the center of the selected location.
- Using the pilot hole, align a 1-7/8" hole saw to cut the mounting hole.
- Place the AC Power Port in the 1-7/8" hole to mark and drill holes for the 3 mounting screws.
- Put the AC cord through the 1-7/8" hole from the inside the boat and place the AC plug into the AC Power Port and tighten the 2 screws (Item #10).
- Mount the AC Power Port in place with the 3 Stainless Screws (Items #12) provided. Your new AC Power Port is now ready for use.



WARNING

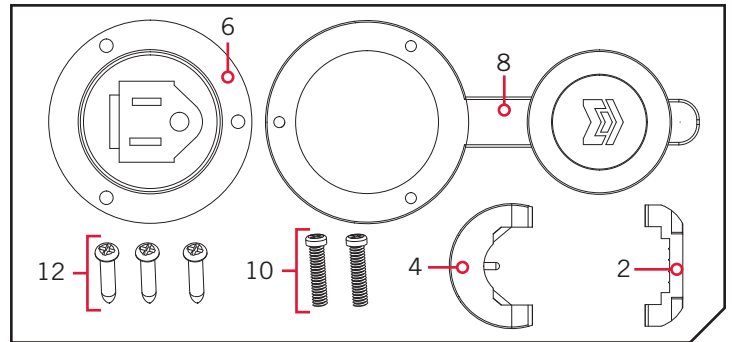
Avoid serious injury or death from fire, explosion, or electrical shock. This device must be connected to a Ground Fault Circuit Interrupt (GFCI) protected AC outlet. When using an extension cord, connect the AC charger before connecting to the GFCI protected AC outlet. Make connection in a secure manner that will avoid contact with the water. TAG ONLY TO BE REMOVED BY CONSUMER.

Adaptateur pratique qui permet des connexions rapides par la coque à une rallonge c.a., sans coupe ni épissure de fils, en utilisant la fiche c.a. de n'importe quel chargeur Minn Kota. Le couvercle résistant aux projections de liquide et le joint empêchent la corrosion sur la prise c.a. lorsque le chargeur n'est pas utilisé.

Article/ Ensemble	N° de pièce	Description	Qté
▲	✘	CARD-WARNING, POWER PORT	1
▲	✘	FASTENER, WARNING CARD, PWR PORT	1
2	✘	BASKET, POWER PORT, BLK *COMPREND 6*	1
4	✘	LUNE, POWER PORT, BLK	1
6	✘	MAIN-PLUG, POWER PORT, BLK *COMPREND 2*	1
8	✘	COVER-PLUG, POWER PORT, BLK	1
10	✘	SCREW, SS-POWER PORT	2
12	✘	SCREW, PH-OVAL, SS	3
▲	✘	INSERT, BRASS-POWER PORT	2

▲ Non affiché sur le schéma des pièces.

✘ Cette pièce est incluse dans un ensemble et ne peut pas être commandée individuellement.



OUTILS ET RESSOURCES NÉCESSAIRES >

- Perceuse
- Mèche de 1/8 po (3,17 mm)
- Scie-cloche de 1-7/8 po (47,62 mm)
- Stylo ou un autre outil de marquage semblable
- Mèche de 9/64 po (3,57 mm)
- Tournevis

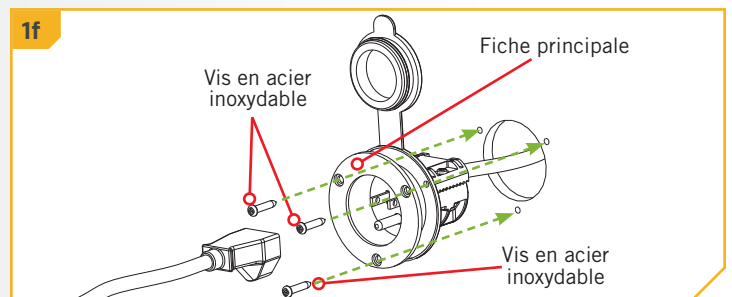
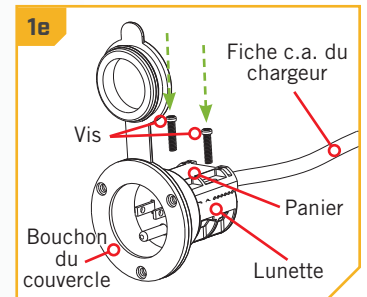
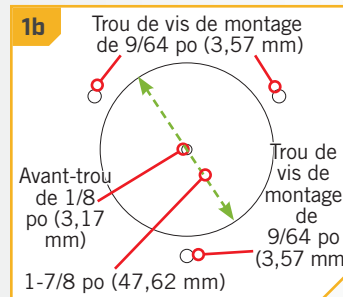
INSTALLATION >

1

- Sélectionnez un emplacement sur le bateau situé à au moins 21 po (53 cm) de toutes les batteries et conduites de remplissage de carburant.

AVIS : Avant de percer des trous, vérifiez la présence de fils et de supports dans la zone percée.

- Percez un avant-trou de 1/8 po (3,17 mm) au centre de l'emplacement sélectionné.
- À l'aide de l'avant-trou, alignez une scie-cloche de 1 7/8 po (47,62 mm) pour couper le trou de montage.
- Placez le port d'alimentation c.a. dans le trou de 1-7/8 po (47,62 mm) pour marquer et percer les trous pour les 3 vis de montage.
- Insérez le cordon d'alimentation c.a. dans le trou de 1-7/8 po (47,62 mm) de l'intérieur du bateau et placez la fiche dans le port d'alimentation c.a. et serrez les 2 vis (article n° 10).
- Fixez le port d'alimentation c.a. en place avec les 3 vis en acier inoxydable (articles n° 12) fournies. Votre nouveau port d'alimentation c.a. est maintenant prêt à être utilisé.



⚠ AVERTISSEMENT

Éviter les blessures graves ou la mort causées par un incendie, une explosion ou un choc électrique. Ce dispositif doit être branché sur une prise c.a. protégée par disjoncteur de fuite de terre (DDFT). Lorsque vous utilisez une rallonge, branchez le chargeur c.a. avant de le brancher sur la prise c.a. protégée par un disjoncteur de fuite de terre. Établissez une connexion de manière sécuritaire afin d'éviter tout contact avec l'eau. ÉTIQUETTE À RETIRER UNIQUEMENT PAR LE CONSOMMATEUR.