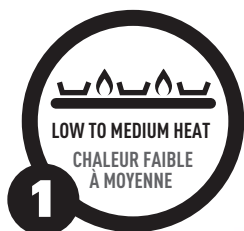


CERAMIC SURFACE CARE GUIDE

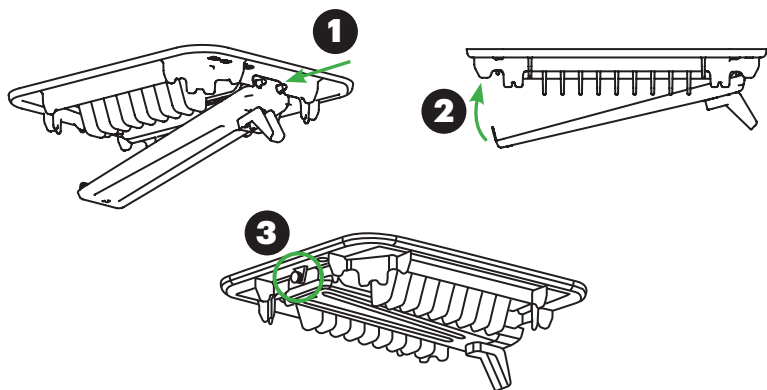
ENTRETIEN DE LA SURFACE EN CÉRAMIQUE



- 1** LOW TO MEDIUM HEAT RECOMMENDED
- 2** DO NOT LEAVE EXPOSED TO HIGH HEAT FOR PROLONGED PERIODS OF TIME WITHOUT USE. Excessive and/or prolonged heat to cooking surface can damage the product and surface coating
- 3** DO NOT USE METAL UTENSILS. DO NOT USE DISHWASHER OR ABRASIVE COMPOUNDS TO CLEAN. Metals and abrasive cleaners can scratch and damage the surface coating. Product is NOT dishwasher safe. Wash only by hand with soapy water.

- 1** CHALEUR FAIBLE À MOYENNE RECOMMANDÉE
- 2** NE PAS LA LAISSER EXPOSÉE À UNE FORTE CHALEUR PENDANT DES PÉRIODES PROLONGÉES SANS L'UTILISER. Une chaleur excessive ou prolongée sur la surface de cuisson peut endommager le produit et le revêtement de surface.
- 3** NE PAS UTILISER D'USTENSILES EN MÉTAL. POUR LE NETTOYAGE, NE PAS METTRE AU LAVE-VAISSELLE OU UTILISER DES COMPOSÉS ABRASIFS. Les métaux et les nettoyants abrasifs peuvent rayer et endommager le revêtement de surface. Le produit NE va PAS au lave-vaisselle. Laver à la main seulement avec de l'eau savonneuse. v2

TO INSTALL GREASE PAN: POUR INSTALLER LE PLATEAU À GRAISSE :



- 1** Align holes marked "1" on Pan with posts marked "1" on Grate. Slide holes over posts.
- 2** Rotate other end of Pan up.
- 3** Secure in position using Thumb Screw.

- 1** Aligner les trous marqués avec le chiffre « 1 » sur le plateau avec les poteaux marqués avec le chiffre « 1 » sur la grille. Faire glisser les trous sur les poteaux.
- 2** Tourner l'autre extrémité du plateau vers le haut.
- 3** Fixez-le en place avec la vis de serrage.