

ENGINE MOUNT

SUR SUPPORT DE MOTEUR

Manuel du Propriétaire

PRÉSENTATION

MERCI

Nous vous remercions d'avoir choisi Minn Kota. Nous sommes persuadés que vous devriez consacrer plus de temps à pêcher et moins de temps à amarrer votre embarcation. C'est pourquoi nous construisons les moteurs de pêche à la traîne les plus intelligents, les plus solides et les plus faciles à utiliser. Chaque aspect d'un moteur de pêche à la traîne Minn Kota est réfléchi et étudié jusqu'à ce qu'il soit digne de porter notre nom. Nous avons investi des heures incalculables de recherche et d'essais pour vous offrir les avantages caractéristiques de Minn Kota, qui vous mène vraiment « n'importe où, et n'importe quand. » Notre principe est simple, nous faisons les choses selon les règles. Nous sommes Minn Kota. Et nous ne cesserons jamais de vous aider à pêcher plus de poissons.

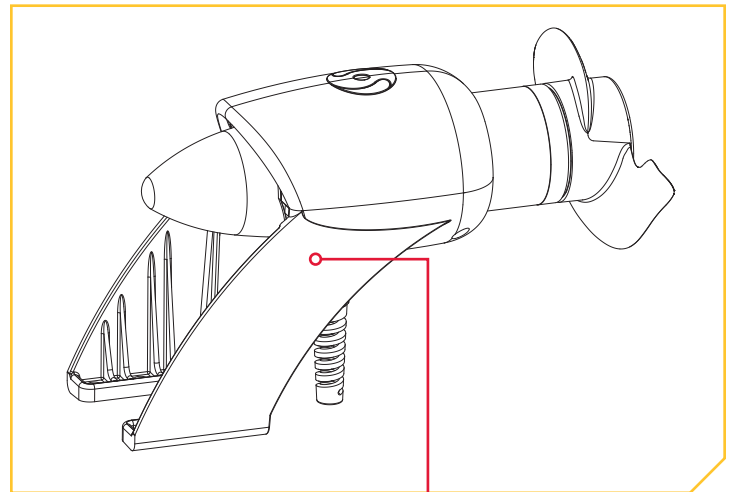
ENREGISTREMENT

N'oubliez pas de conserver votre reçu et d'enregistrer immédiatement votre moteur de pêche à la traîne. Une fiche d'enregistrement est fournie avec votre moteur; vous pouvez également effectuer l'enregistrement sur notre site Web à minnkotamotors.com.

NUMÉRO DE SÉRIE

Le numéro de série à 11 caractères Minn Kota est très important. Cela permet de déterminer le modèle spécifique et l'année de fabrication. Lorsque vous contactez le service à la clientèle ou que vous enregistrez votre article, vous aurez besoin du numéro de série de votre article. Nous vous suggérons d'écrire le numéro de série afin qu'il soit disponible à des fins de référence future.

AVIS: Le numéro de série de votre support de moteur se trouve sous le support.



INFORMATIONS SUR LE MOTEUR (À des fins de référence par le client seulement)

Numéro de série du modèle : _____

Numéro de série du contrôleur : _____

Date de l'achat : _____

Magasin où l'achat a été effectué : _____

AVIS: Ne pas retourner l'article Minn Kota au détaillant. Le détaillant n'est pas autorisé à réparer ou à remplacer cette unité. Vous pouvez obtenir un service en appelant Minn Kota au 1-800-227-6433; en retournant votre produit au Centre de service de la manufacture Minn Kota ainsi qu'en envoyant ou en emmenant votre produit à un centre de service agréé de Minn Kota. Une liste de centres de service agréés est disponible sur notre site Web, à minnkotamotors.com. Pour obtenir un service au titre de la garantie, y compris toutes les options susmentionnées, veuillez inclure la preuve d'achat, le numéro de série et la date de l'achat.

TABLE DES MATIÈRES

CONSIGNES DE SÉCURITÉ	36
GARANTIE	37
CONNAISSEZ VOTRE BATEAU	38
CARACTÉRISTIQUES	39
INSTALLATION	40
Installation du Engine Mount	40
Installation du Module de Commande et connexion du Module au Moteur.....	44
Installation du Contrôleur Manuel et Connexion du Contrôleur au Module de Commande .	46
INSTALLATION DES BATTERIES ET DU CÂBLAGE	47
Gréement de l'Embarcation et Installation du Produit	47
Tableau des Dimensions de Gabarit des Conducteurs et Disjoncteurs	47
Comment Sélectionner les Batteries Adéquates	48
Autres Points à Considérer	48
Connexion des Batteries.....	49
Brancher les Batteries en Serie.....	49
DIAGRAMME DE CÂBLAGE	51
UTILISATION ET RÉGLAGE DU MOTEUR	52
Fonctionnement du Moteur	52
Bon Fonctionnement	54
SERVICE ET ENTRETIEN	55
Remplacement de l'Hélice	55
Entretien Général	56
Dépannage	56
Pour d'Autres Services de Dépannage et de Réparation	57
DÉCLARATIONS DE CONFORMITÉ	58
SCHÉMA DES PIÈCES ET LISTE DES PIÈCES	60
REMARQUES	63

CONSIGNES DE SÉCURITÉ

Veillez lire attentivement le manuel de l'utilisateur. Suivre toutes les instructions et respecter toutes les consignes de sécurité. L'utilisation de cet article n'est autorisée que pour les personnes qui ont lu et compris ces instructions. Les mineurs peuvent utiliser ce moteur uniquement sous la supervision d'un adulte.

AVERTISSEMENT

Vous seul êtes responsable de la navigation sécuritaire et prudente sur votre bateau. Nous avons conçu votre Minn Kota pour qu'il soit un outil précis et fiable qui vous permettra d'améliorer l'utilisation de votre bateau et d'accroître votre capacité de pêcher des poissons. Ce produit ne vous exonère pas de la responsabilité de naviguer en toute sécurité avec votre bateau. Vous devez éviter les dangers liés à la navigation et toujours exercer une veille permanente afin de pouvoir réagir au fur et à mesure que les situations se présentent. Vous devez toujours être prêt à reprendre le contrôle manuel de votre bateau. Apprenez à utiliser votre Minn Kota dans une zone exempte de dangers et d'obstacles.

AVERTISSEMENT

Ne faites jamais fonctionner le moteur hors de l'eau, puisque cela entraînerait des blessures causées par l'hélice en rotation. Le moteur doit être débranché de la source d'alimentation lorsqu'il n'est pas utilisé ou lorsqu'il est hors de l'eau. Au moment de brancher les câbles d'alimentation du moteur à la batterie, veillez à ce qu'ils ne soient pas entortillés ou exposés au frottement, puis placez-les de telle manière que personne ne risque de trébucher. Avant d'utiliser le moteur, assurez-vous que l'isolant des câbles d'alimentation n'est pas endommagé. Ne pas tenir compte de ces mesures de sécurité peut entraîner des courts-circuits avec les batteries et/ou le moteur. Débranchez toujours le moteur des batteries avant le nettoyage ou la vérification de l'hélice. Évitez d'immerger le module de commande et le contrôleur manuel, car l'eau risque d'y pénétrer. Si le moteur est utilisé alors que de l'eau est présente, le moteur risque de subir des dommages considérables. Ces dommages ne seront pas couverts par la garantie.

AVERTISSEMENT

Veillez à ce que ni vous ni d'autres personnes ne vous approchiez trop près de l'hélice en rotation, que ce soit seulement avec une partie du corps ou des objets. Le moteur est puissant et pourrait provoquer des situations périlleuses ou des blessures, pour vous ou les autres. Lorsque le moteur est en marche, méfiez-vous des objets flottants ou des personnes qui pourraient être en train de nager. Les personnes, dont les réactions ou la capacité à faire fonctionner le moteur est/sont affaiblie(s) par l'alcool, la drogue, les médicaments ou d'autres substances, ne sont pas autorisées à utiliser ce moteur. Ce moteur n'est pas adapté à l'utilisation dans de forts courants. Le niveau de pression sonore constant du moteur au moment de l'utilisation est inférieur à 70 dB (A). Le niveau de vibration général ne dépasse pas 8,2 pi/s² (2,5 m/s²).

AVERTISSEMENT

Il est recommandé d'utiliser exclusivement les accessoires approuvés par Johnson Outdoors avec votre moteur Minn Kota. L'utilisation d'accessoires non approuvés, y compris pour monter ou contrôler votre moteur, pourrait causer des dommages, un fonctionnement inattendu du moteur et des blessures. Veillez à utiliser le produit ainsi que les accessoires approuvés, y compris les télécommandes, en toute sécurité et de la manière indiquée pour éviter les accidents ou un fonctionnement inattendu du moteur. Ne retirez pas les pièces installées en usine, y compris les couvercles, boîtiers et protections du moteur et des accessoires.

AVERTISSEMENT

En cas d'opération imprévue, retirez les câbles d'alimentation à la batterie.

ATTENTION

Ce moteur n'est pas adapté pour une utilisation dans de forts courants dépassant le niveau de poussée du moteur.

GARANTIE

GARANTIE DES PROPULSEURS ÉLECTRIQUES POUR EAU DOUCE

Johnson Outdoors Marine Electronics, Inc. (« JOME ») offre la garantie limitée suivante uniquement à l'acheteur au détail initial. La garantie n'est pas transférable.

Garantie Limitée de Deux ans de Minn Kota sur L'ensemble du Produit

JOME garantit uniquement à l'acheteur au détail initial que son nouveau propulseur électrique pour eau douce Minn Kota est exempt de défauts résultant d'un vice de fabrication et de main-d'œuvre pouvant survenir au cours des deux (2) ans suivant la date d'achat. JOME se réserve le droit de réparer ou de remplacer, au choix et gratuitement, toute pièce pouvant s'avérer défectueuse pendant la durée de la présente garantie. Cette réparation ou ce remplacement est l'unique et exclusive responsabilité de JOME et constitue le seul recours de l'acheteur pour tout manquement à la présente garantie.

Exclusions & Limitations

La présente garantie limitée ne s'applique pas aux produits qui ont été utilisés en eau salée, en eau saumâtre ou à des fins commerciales ou locatives. Cette garantie ne couvre pas l'usure normale, les imperfections qui n'affectent pas le fonctionnement du moteur, ni les dommages causés par les accidents, l'abus, l'altération, la modification, les dommages durant le transport, les désastres naturels, la négligence de l'utilisateur, l'utilisation abusive, un soin ou un entretien inadéquat. **LES DOMMAGES CAUSÉS PAR L'UTILISATION DE PIÈCES DE REMPLACEMENT NON CONFORMES AUX SPÉCIFICATIONS DE CONCEPTION DES PIÈCES ORIGINALES NE SONT PAS COUVERTS PAR LA PRÉSENTE GARANTIE LIMITÉE.** Le coût de l'entretien normal ou des pièces de rechange qui ne contreviennent pas à la garantie limitée incombe à l'acheteur. Avant utilisation, l'acheteur doit déterminer si le produit convient à l'emploi prévu et assume tous les risques et responsabilités connexes. Toute assistance fournie par JOME à l'acheteur ou au nom de ce dernier hors du cadre des modalités, des restrictions et des exclusions de la présente garantie limitée ne constitue pas une renonciation à l'égard de telles modalités, restrictions ou exclusions, et une telle assistance n'aura pas pour effet de prolonger ni de restaurer la garantie. JOME ne remboursera aucune dépense encourue par l'acheteur dans le cadre de la réparation, de la correction ou du remplacement de pièces ou de produits défectueux, à l'exception des dépenses engagées sur consentement écrit préalable de JOME. **LA RESPONSABILITÉ GLOBALE DE JOME À L'ÉGARD DES PRODUITS COUVERTS PAR LA GARANTIE EST LIMITÉE À UN MONTANT ÉQUIVALENT AU PRIX D'ACHAT PAYÉ POUR LE PRODUIT EN QUESTION.**

Information sur le Service Minn Kota

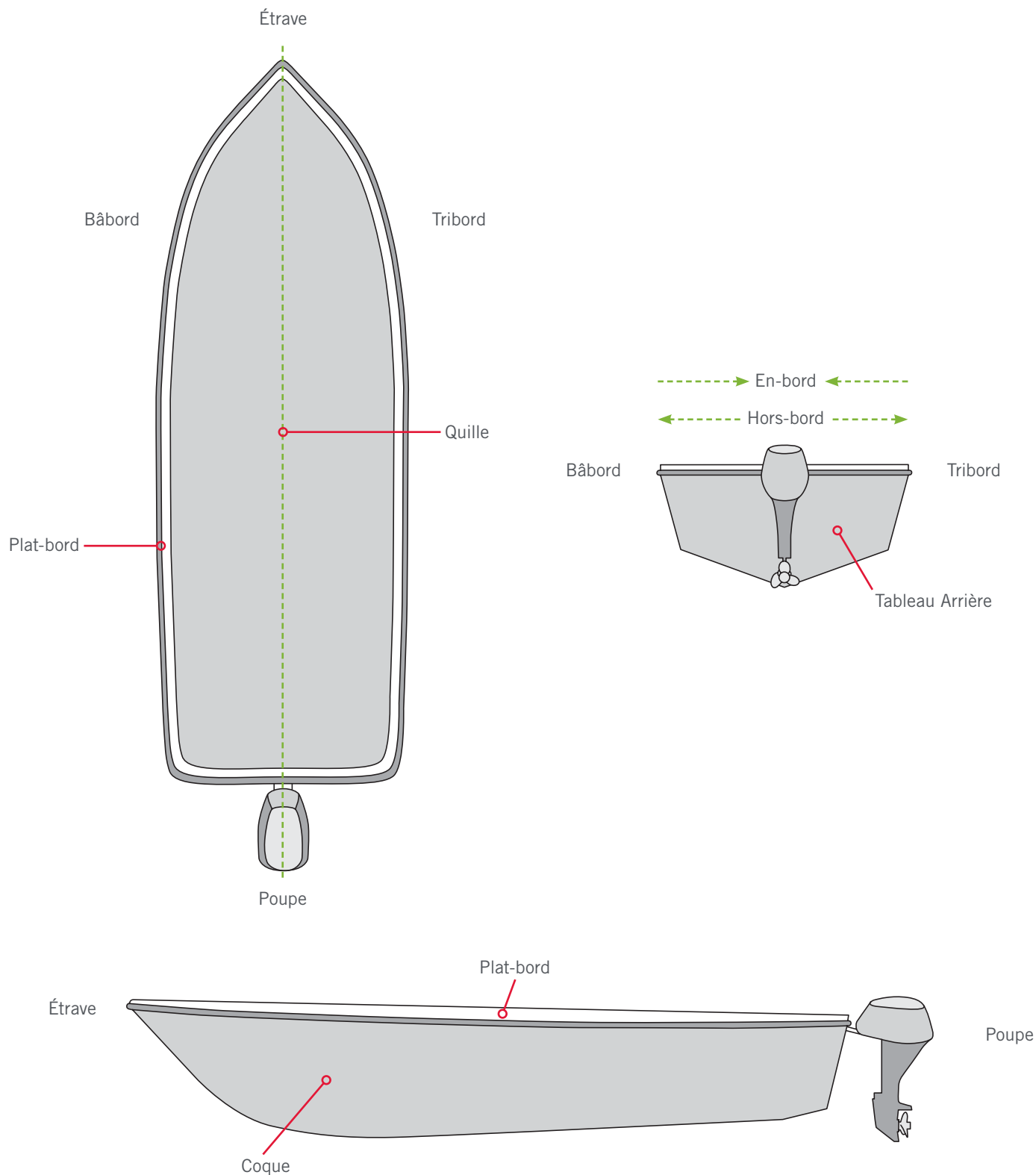
Pour obtenir le service au titre de la garantie aux États-Unis, le produit jugé défectueux et la preuve d'achat originale (comportant la date d'achat), doivent être présentés à un centre de service agréé Minn Kota ou au centre de service de l'usine de Minn Kota à Mankato, au Minnesota. Tous les frais encourus pour des appels de service, de transport ou d'expédition à destination ou à partir du centre de service agréé ou de l'usine Minn Kota, de main-d'œuvre pour transporter, retirer, réinstaller ou regérer les articles retirés pour le service de garantie, ou tout autre élément similaire, sont sous la seule et unique responsabilité unique et exclusive de l'acheteur. Les articles achetés à l'extérieur des États-Unis doivent être retournés, port payé avec la preuve d'achat (y compris la date d'achat et le numéro de série), à tout centre de service agréé Minn Kota dans le pays de l'achat. Le service au titre de la garantie peut être obtenu en communiquant avec le centre de service agréé de Minn Kota ou l'usine au +1 (800) 227-6433 ou par courriel à l'adresse suivante service@minnkotamotors.com. **Les produits réparés ou remplacés seront garantis pour la durée restante de la période de garantie initiale [ou pendant 90 jours à compter de la date de réparation ou de remplacement, la période la plus longue étant retenue]. Tout produit retourné aux fins de services en vertu de la garantie qui, selon JOME, n'est pas couvert par la garantie limitée ou n'y contrevient pas sera facturé pour les services rendus au taux horaire de main-d'œuvre affiché en vigueur, pour une facturation minimale d'une heure.**

AVIS : Ne pas retourner l'article Minn Kota au détaillant. Le détaillant n'est pas autorisé à le réparer ou à le remplacer.

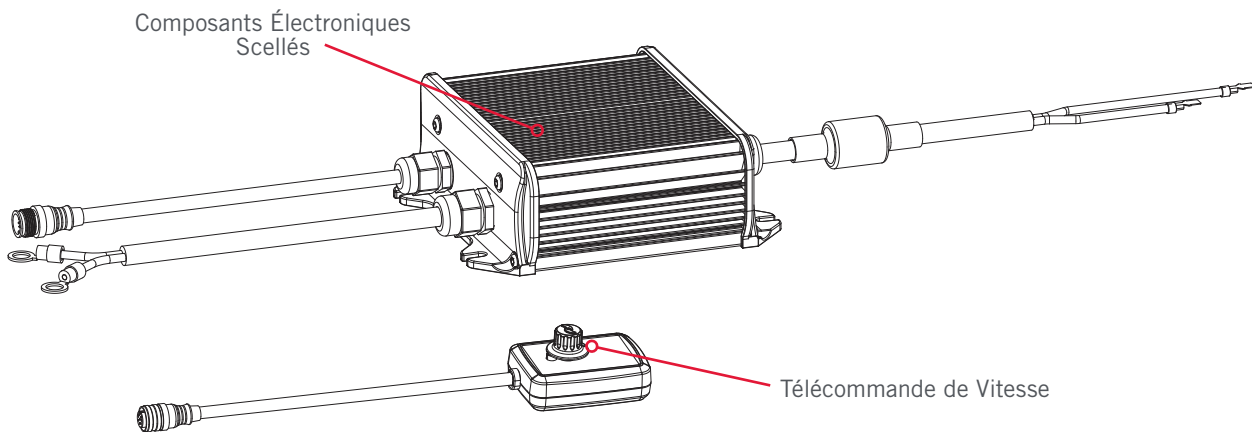
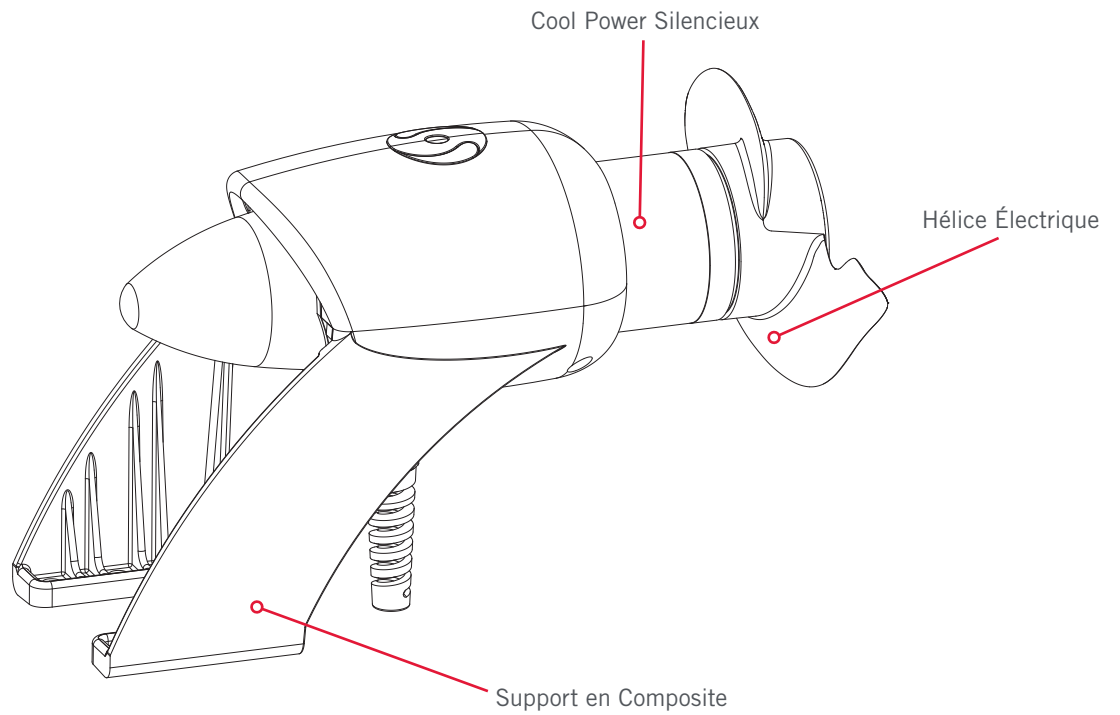
AVIS : IL N'Y A AUCUNE GARANTIE EXPRESSE AUTRE QUE LES PRÉSENTES GARANTIES LIMITÉES. AUCUNE GARANTIE IMPLICITE, Y COMPRIS QUELQUE GARANTIE IMPLICITE DE QUALITÉ MARCHANDE OU D'ADÉQUATION À UN USAGE PARTICULIER, NE SE PROLONGERA AU-DELÀ DE LA DURÉE DE LA PRÉSENTE GARANTIE LIMITÉE EXPRESSE. JOME NE POURRA EN AUCUNE FAÇON ÊTRE TENUE RESPONSABLE DES DOMMAGES PUNITIFS, INDIRECTS, ACCESSOIRES, CONSÉCUTIFS OU PARTICULIERS. Sans limiter la portée de ce qui précède, JOME décline toute responsabilité en cas de perte d'utilisation du produit, perte de temps, d'inconfort et d'autre dommage.

Certains états ne permettent pas de limites sur la durée d'une garantie implicite ou l'exclusion ou limitation des dommages accessoires ou indirects, donc, les limitations ou exclusions ci-dessus peuvent ne pas s'appliquer à vous. La présente garantie vous donne des droits légaux spécifiques et vous pouvez également bénéficier d'autres droits qui varient d'un État à l'autre.

CONNAISSEZ VOTRE BATEAU



CARACTÉRISTIQUES



AVIS: Les spécifications peuvent faire l'objet de modifications sans préavis. Le schéma est fourni aux fins de référence seulement et peut différer de votre moteur actuel.

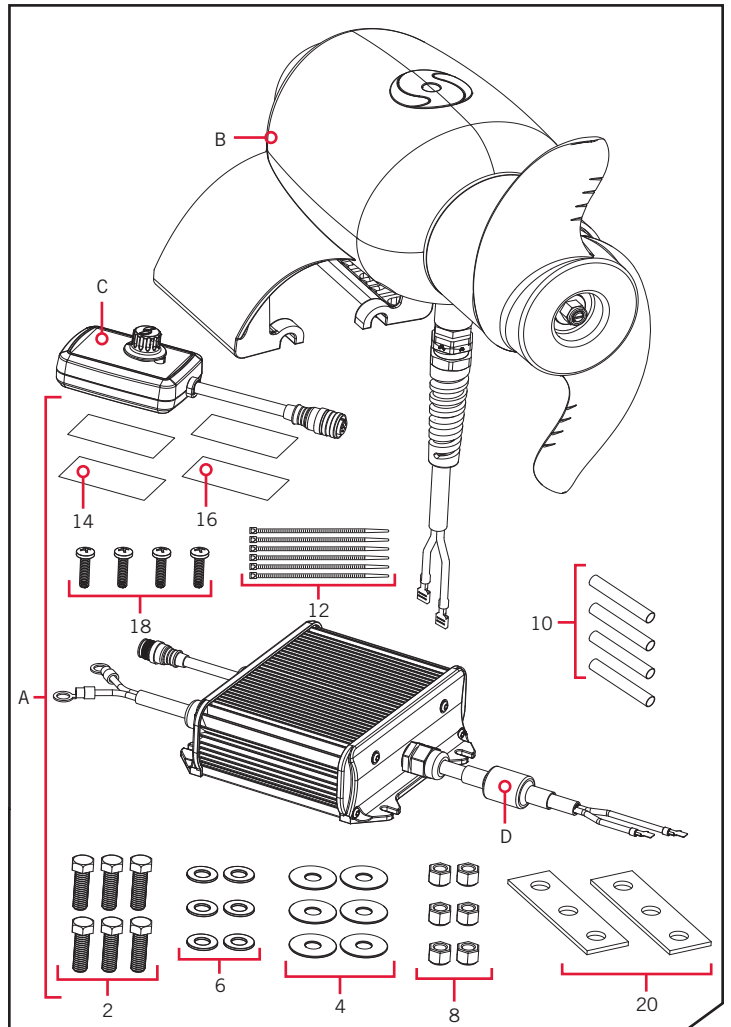
INSTALLATION

INSTALLATION DU ENGINE MOUNT

Votre support de moteur est offert avec tout ce dont vous aurez besoin pour l'installer directement sur le moteur. Pour installer le support de moteur directement sur le moteur, veuillez suivre les directives fournies avec ce manuel. Avant de commencer, veuillez examiner la liste des pièces et des outils nécessaires à l'installation. Pour davantage de soutien pour les produits, veuillez visiter minnkotamotors.com.

LISTE DE PIÈCES D'INSTALLATION

Article/ Assemblage	N° de pièce	Description	Qté
A Items 2-22	2994856	BAG ASSY, EM	1
2	2383422	SCREW-3/8-16 X 1 1/4 HHCS SS	6
4	2381726	WASHER-FENDER 3/8 X 1 1/4" SS	6
6	2381728	WASHER-FLAT 3/8" THICK SS SAE	6
8	2383122	NUT 3/8-16 NYLON INST LOCKNUT	6
10	2375401	SHRINK TUBE, 2.00 X 3/8	4
12	2256300	TIE WRAP-5.5" BLACK [D080	6
14	9950950	HOOK-1.5" X 2" HOOK & LOOP,BLK	1
16	9950953	LOOP-1.5" X 2" HOOK & LOOP,BLK	1
18	2373427	SCREW-BOAT-#12 X 5/8 PPH (N/A)	4
20	2385110	INSULATOR PAD, EM	2
22	2014800 ▲	BAG-ZPLCK (4X6) 4ML Clear	1
B	*	ENGINE MOUNT ASSEMBLY	1
C	2990241	HAND CONTROLLER ASSY, EM	1
D	2990246	CTRL MOD ASY 12V, SINGLE	1



* Cette pièce est incluse dans un ensemble et ne peut pas être commandée individuellement.

▲ Non visible sur le schéma des pièces.

FACTEURS DE MONTAGE

Avant de procéder à l'installation de votre moteur Minn Kota, assurez-vous que vous avez choisi le bon modèle pour votre bateau et votre moteur. Utilisez le tableau suivant pour vous assurer que vous avez choisi le moteur de la bonne force selon les recommandations indiquées ci-après.

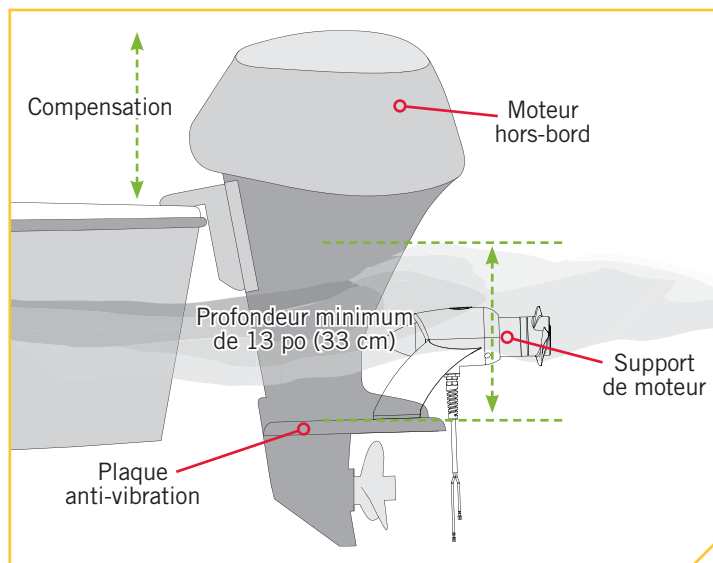
Longueur du bateau	14 pi (4,3m)	16 pi (4,9m)	18 pi (5,5m)	20 pi (6,1)	22 pi (6,7m)	24 pi (7,3m)	26 pi (7,9m)
Recommandation pour la sélection du moteur	Support de moteur – 12 volts						
	Support de moteur de 80 lb (36 kg) – 24 volts						
	Support de moteur de 101 lb (46 kg) – 36 volts						
	Support de moteur de 160 lb (72,5 kg) – 24 volts						

Examinez ces facteurs de montage afin de déterminer si votre bateau répond à l'exigence relative à la profondeur des eaux minimum. Mesurez la profondeur des eaux pour vous assurer que la ligne de flottaison de votre bateau est suffisamment élevée pour que le moteur sur support de moteur et l'hélice soient entièrement immergés. Assurez-vous de mesurer de la ligne de flottaison jusqu'au sommet de la plaque anti-ventilation du moteur hors-bord. Il faudra réduire la compensation du moteur hors-bord de votre bateau pour qu'une distance minimale de 13 po (33 cm) sépare la plaque anti-ventilation et la surface de l'eau pour assurer un bon fonctionnement.

La plaque anti-ventilation doit mesurer au moins 4,5 po (11,4 cm) de longueur x 6 po (15 cm) de largeur pour recevoir un moteur sur support de moteur. La largeur de la broche du moteur ne peut pas excéder 3,2 po (8 cm) à la zone de montage.

En raison de son emplacement de montage unique, le support de moteur peut être limité sur certains bateaux de petite taille ou légers. Une profondeur des eaux minimum est requise pour assurer un bon fonctionnement.

Vérifiez votre bateau à la recherche d'obstacle pouvant être causé par des plateformes de natation, des mécanismes de relevage et d'inclinaison et d'autres accessoires pouvant gêner le fonctionnement du moteur Minn Kota une fois installé. Assurez-vous de vérifier le dégagement de votre moteur, tant en position basse que haute ou inclinée. En cas d'incertitude à savoir si le moteur Minn Kota que vous avez choisi peut être correctement installé sur votre bateau, appelez notre service à la clientèle au numéro suivant : 1 800 227-6433.



AVERTISSEMENT

Les moteurs de pêche à la traîne sur supports de moteur sont conçus pour être montés au centre seulement. Monter un support de moteur à l'extérieur de l'axe du bateau risque d'endommager le support de moteur ou le moteur du bateau. Une embarcation présentant plus d'un moteur hors-bord n'est généralement pas une bonne application pour le support de moteur. Ne pas installer le support de moteur comme il est recommandé peut causer des blessures.

OUTILS ET RESSOURCES NÉCESSAIRES

- Perceuse
- Mèche de 3/8 po (10 mm)
- Mèche de 1/8 po (3,17 mm)
- Clé de 9/16 po (14,28 mm)
- Clé à douille de 9/16 po (14,28mm) avec rallonge
- Tournevis à empreinte cruciforme
- Pistolet thermique
- Deux pinces pour tenir le support de montage en place

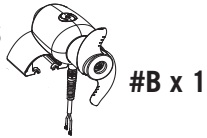
INSTALLATION

INSTALLATION >

> Installation du Engine Mount

1

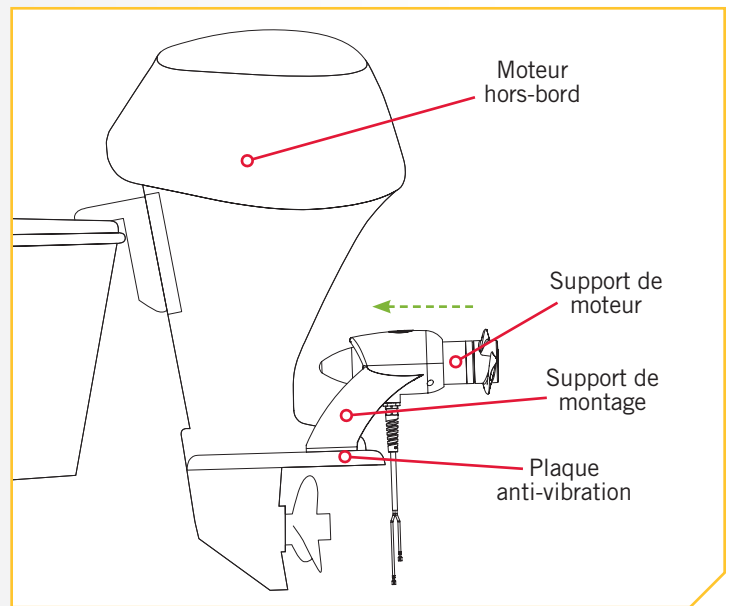
ARTICLE(S) REQUIS



AVERTISSEMENT

Retirez la clé de contact avant de commencer l'installation afin d'éviter tout démarrage accidentel du moteur hors-bord pendant l'installation.

- a. Veillez à retirer la clé du contact et passez en revue les facteurs de montage pour déterminer un emplacement de montage acceptable sur la plaque anti-ventilation. Le support de moteur est offert déjà installé dans le support de montage. Tenez le support de moteur dans le support de montage et positionnez l'ensemble du support de moteur (élément n° B) sur la plaque anti-ventilation du moteur hors-bord. Placez le support de moteur aussi près que possible du moteur hors-bord. Dans certains cas, le support de montage peut devoir être fléchi vers l'intérieur ou l'extérieur pour assurer un bon ajustement sur la plaque anti-ventilation.

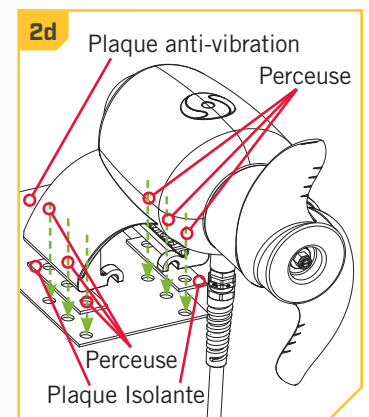
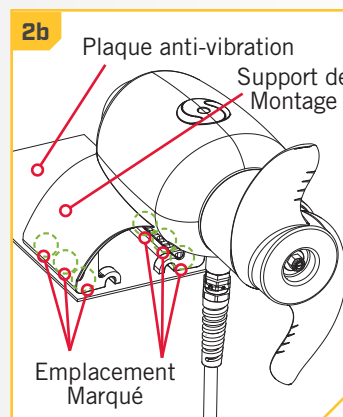


2

ARTICLE(S) REQUIS



- b. Serrez à l'aide des pinces ou tenez le support de montage en place, puis marquez soigneusement la plaque anti-ventilation à chaque trou de montage, sur le support de montage. Retirez les pinces et posez le moteur de côté.
- c. Utilisez une perceuse avec une mèche de 3/8 po (10 mm) pour percer la plaque anti-ventilation sur les emplacements marqués.
- d. Placez la plaque isolante (article n° 20) entre le pied du support de montage et la plaque anti-ventilation et la pince ou tenez le moteur remis en place en alignant les trous de montage sur les emplacements percés.

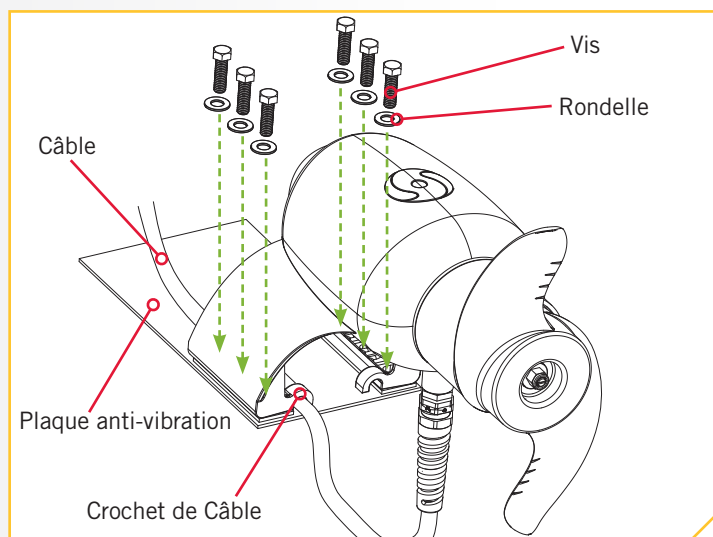


3

ARTICLE(S) REQUIS



- e. Placez une rondelle de 3/8 po (10 mm) (élément n° 6) à l'extrémité de chacune des six vis d'assemblage à tête hexagonale de 3/8 po (10 mm) - 16 x 1 1/4 po (31,7 mm) (article n° 2). Mettez une vis dans chacun des trous de montage afin qu'elle traverse d'abord le support de montage, puis la plaque isolante et enfin la plaque anti-ventilation.
- f. Acheminez le câble du support de moteur dans le bateau en passant par un orifice de câble ou toute autre ouverture. Il est recommandé d'utiliser les crochets de câbles existants s'ils sont présents.
- g. Sur certains bateaux, il peut être nécessaire d'ajouter un orifice pour câble à travers le tableau arrière. Il est nécessaire de consulter votre vendeur d'accessoires marins pour obtenir la bonne quincaillerie.

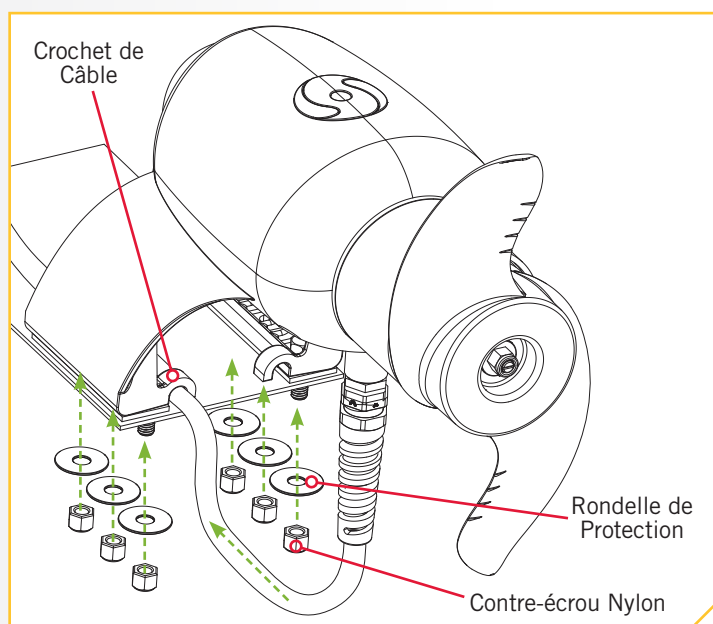


4

ARTICLE(S) REQUIS



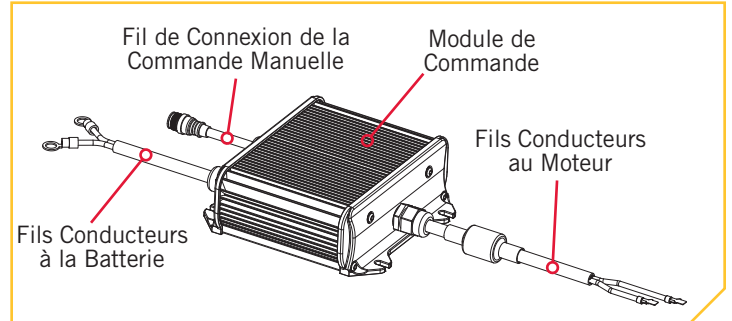
- h. En utilisant six des rondelles de protection (article n° 4), placez une rondelle sur l'extrémité de chaque vis, puis fixez-la avec un contre-écrou Nylon (article n° 8).
- i. Assurez-vous de laisser suffisamment de jeu dans le câble pour monter ou baisser le moteur hors-bord. Utilisez les attaches de câble fournies (article n° 12) pour fixer le câble du support de moteur au boîtier du moteur ou aux autres câbles du bateau pour éviter l'accrochage et pour vous assurer que le câble ne se loge pas sous le support du moteur lorsqu'il est monté et baissé. Assurez-vous que le câble se trouvant entre le moteur et le crochet de câble est bien ajusté et n'a pas trop de jeu.
- j. Voyez à ce que le câble ne soit pas pris ni tortillé en tournant le moteur hors-bord dans toute son amplitude, d'un côté à l'autre ou d'une butée à l'autre. Le câble du moteur hors-bord électrique sera connecté au câble provenant du module de commande plus tard dans l'installation.



INSTALLATION

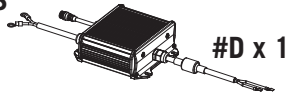
Installation du Module de Commande et Connexion du Module au Moteur

Le module de commande renferme tous les composants électroniques utilisés pour commander la vitesse de votre support de moteur. Nous vous recommandons de monter le module de commande sur une surface plate dans le compartiment à batterie ou près de celui-ci. Assurez-vous que les fils conducteurs du moteur provenant du support de moteur peuvent joindre les fils conducteurs du module de commande. Les fils conducteurs du module de commande se trouvent à l'extrémité opposée du fil de connexion de commande manuelle. Le fil de connexion de la commande manuelle est identifié par un bouchon expansible avec une connexion filetée.



1

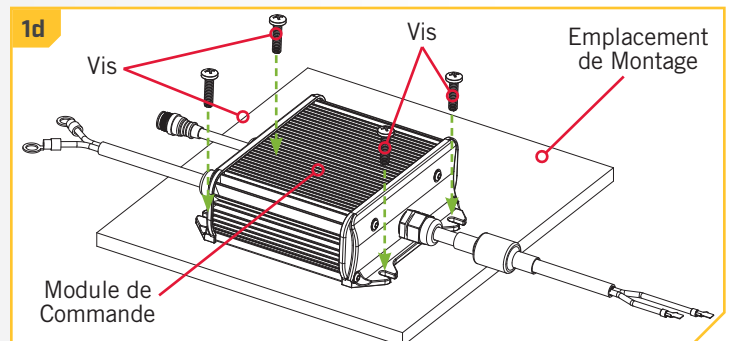
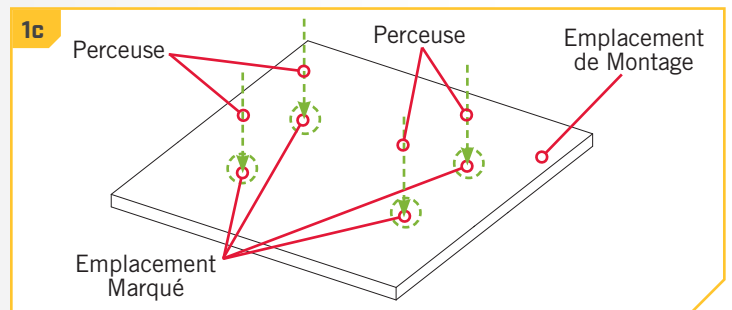
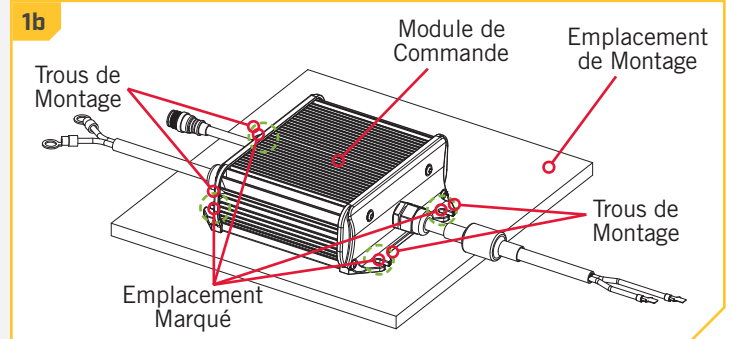
ARTICLE(S) REQUIS



AVERTISSEMENT

Retirez la clé de contact avant de commencer l'installation afin d'éviter tout démarrage accidentel du moteur hors-bord pendant l'installation.

- Assurez-vous que la clé est retirée du contact et passez en revue les facteurs de montage pour déterminer un emplacement de montage acceptable.
- Prenez le module de commande (article n° D) et revérifiez l'emplacement de montage. Utilisez un outil de marquage pour marquer les quatre trous de montage du module de commande sur l'emplacement de montage. Prenez le module de commande et mettez-le de côté.
- Prenez une perceuse avec une mèche de 1/8 po (3,17 mm), puis percez quatre avant-trous dans les emplacements marqués.
- Remettez le module de commande en place et fixez-le avec les quatre vis de bateau (article n° 18) dans les avant-trous.



2

ARTICLE(S) REQUIS

 #10 x 2

- e. Lorsque le module de commande est bien fixé, il faut connecter les câbles d'alimentation au moteur. Prenez le fil conducteur positif (+) (violet) du module de commande et enfitez-lui une gaine thermorétractible (article n° 10). Connectez le fil conducteur positif (+) (violet) du module de commande au fil conducteur positif (+) (violet) du moteur.
- f. Enfitez une gaine thermorétractible au fil conducteur négatif (-) (gris) du module de commande. Connectez le fil conducteur négatif (-) (gris) du module de commande au fil conducteur négatif (-) (gris) du moteur.

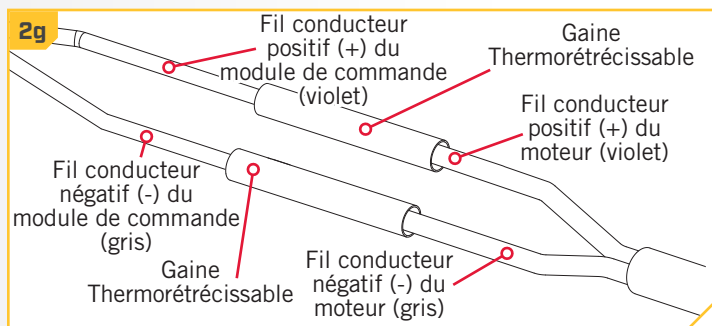
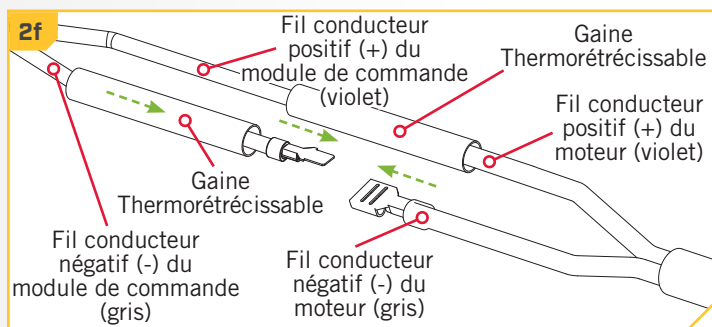
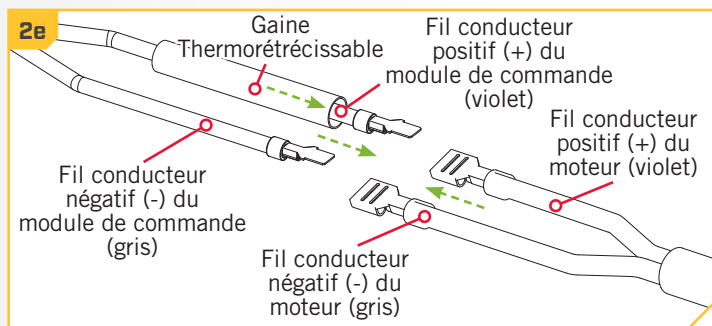
AVIS: N'appliquez pas de lubrifiant ni aucun autre type de graisse aux connecteurs du propulseur électrique.

- g. Centrez les deux gaines thermorétractibles et fixez-les en les scellant sur les connexions au moyen d'un pistolet thermique.
- h. Acheminez les fils de manière à ce qu'ils ne présentent pas un risque de trébuchement. Fixez bien tout fil excédentaire en le rangeant à l'écart ou en le fixant au moyen d'une attache.



AVERTISSEMENT

Acheminez les câbles du module de commande au moteur de manière à ce qu'ils ne présentent pas un risque de trébuchement.



INSTALLATION

Installation du Contrôleur Manuel et Connexion du Contrôleur au Module de Commande

Le contrôleur manuel est offert avec un câble d'environ 18 pieds (5,4 mètres) et est conçu pour être installé au siège du conducteur ou près de celui-ci. Un ensemble crochet et bouche avec autoadhésif est fourni pour monter le contrôleur manuel sur toute surface lisse. Cela vous permet de retirer le contrôleur manuel et de l'utiliser partout sur le bateau. Le contrôleur peut notamment être monté sur le tableau de bord ou près de celui-ci, il peut être placé à côté de la manette des gaz pour le moteur principal ou sur le côté du siège du conducteur. Assurez-vous que la surface où vous allez monter le contrôleur est propre et sèche.

⚠ AVERTISSEMENT

La production d'arc (formation d'étincelles) peut entraîner l'explosion des batteries. Pour prévenir la production d'arc, placez toujours le bouton de commande de vitesse à la position d'arrêt (OFF) avant la connexion des câbles.

1

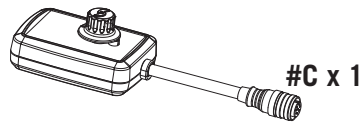
ARTICLE(S) REQUIS



#14 x 1

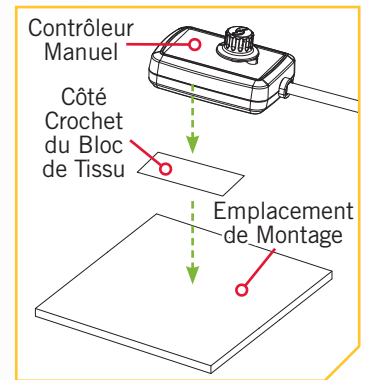
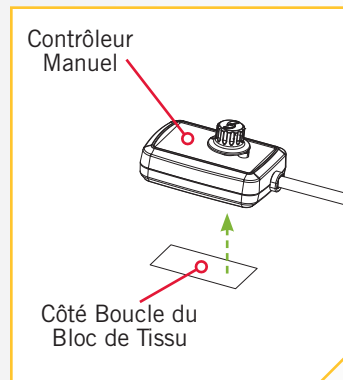


#16 x 1



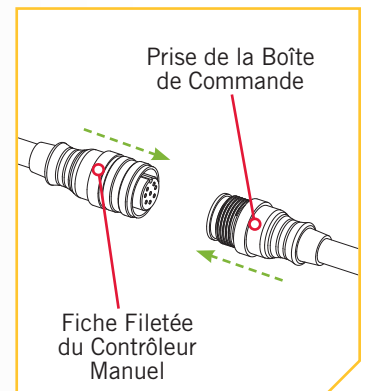
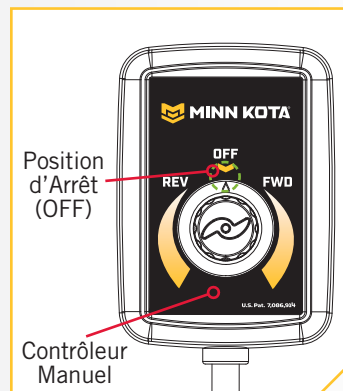
#C x 1

- Prenez le contrôleur manuel (article n° C) et déterminez un emplacement de montage après lecture des facteurs de montage indiqués au début de la présente section. Prenez le côté boucle du bloc de tissu fourni (article n° 14), puis retirez le support adhésif. Collez-le au dos du contrôleur manuel.
- Assurez-vous que l'emplacement de montage est propre et sec. Prenez le côté boucle du bloc de tissu (article n° 16) et collez-le à l'emplacement de montage. Pressez ensemble le bloc de tissu à crochet et à boucle.



2

- Assurez-vous que le contrôleur manuel est réglé à la position d'arrêt (OFF).
- Acheminez le câble du contrôleur manuel en passant par une paroi latérale ou le long du bord du plancher du bateau jusqu'à la zone de la batterie où se trouve le module de commande.
- Branchez le câble du contrôleur manuel au câble correspondant à l'arrière du module de commande. Assurez-vous que le câble est fileté ensemble et est bien attaché.
- Acheminez les fils de manière à ce qu'ils ne présentent pas un risque de trébuchement. Fixez bien tout fil excédentaire en le rangeant à l'écart ou en le fixant au moyen d'une attache.



⚠ AVERTISSEMENT

Acheminez les câbles du module de commande au contrôleur manuel de manière à ce qu'ils ne présentent pas un risque de trébuchement.

AVIS: Le câble pour le contrôleur manuel est fileté avec une fiche à 5 points.

INSTALLATION DES BATTERIES ET DU CÂBLAGE

GRÉEMENT DE L'EMBARCATION ET INSTALLATION DU PRODUIT

Pour des raisons de sécurité et de conformité, nous vous recommandons de suivre les normes du conseil américain sur les embarcations et les yachts (ABYC) pour le gréement de l'embarcation. Les altérations dans le câblage de l'embarcation devraient être complétées par un technicien de marine qualifié. Les spécifications suivantes sont seulement des lignes directrices générales:

ATTENTION

Ces lignes directrices s'appliquent au gréement général pour soutenir le moteur de Minn Kota. L'alimentation de multiples moteurs ou d'autres appareils électriques, à partir du même circuit d'alimentation, peut influencer sur le gabarit de conducteurs et le dimensionnement des disjoncteurs recommandé. Pour un fil plus long que celui fourni avec l'appareil, suivre le tableau de dimensionnement de gabarit des conducteurs et des disjoncteurs du tableau ci-dessous. Si la longueur totale de la rallonge est de plus de 25 pi (7,60 m), nous vous recommandons de communiquer avec un technicien maritime qualifié.

ATTENTION

Un dispositif de protection contre la surintensité (disjoncteur ou fusible) doit être utilisé. Les préalables de la garde côtière exigent que chaque conducteur de courant, qui n'est pas fixé, soit protégé par un fusible ou un disjoncteur qui se réinitialise manuellement et qui ne peut se déclencher automatiquement. Le dimensionnement du type (courant et tension de puissance nominale) de fusible ou de disjoncteur doit être choisi en fonction du propulseur électrique utilisé. Le tableau ci-dessous donne les lignes directrices recommandées pour ce qui est du dimensionnement des disjoncteurs.

TABLEAU DES DIMENSIONS DE GABARIT DES CONDUCTEURS ET DISJONCTEURS

Le présent tableau des dimensions de gabarit des conducteurs et disjoncteurs est uniquement valable pour les hypothèses suivantes:

1. Il n'y a pas plus de 2 conducteurs qui sont regroupés à l'intérieur d'une gaine ou d'un conduit à l'extérieur de l'espace moteur.
2. Chaque conducteur est muni d'un isolant d'une température nominale de 105 °C.
3. Aucune chute de tension de plus de 5 % n'est autorisée lorsque le moteur est à plein régime, en fonction des exigences en matière d'alimentation du produit qui ont été publiées.

Modèle/ Poussée du Moteur	Courant Tiré Max	Disjoncteur	Longueur de la Rallonge				
			1.5 mètres	3 mètres	4.5 mètres	6 mètres	7.5 mètres
30 lb.	30	50 Amp @ 12 VDC	6 mm ²	6 mm ²	10 mm ²	16 mm ²	25 mm ²
40 lb., 45 lb.	42		6 mm ²	10 mm ²	16 mm ²	25 mm ²	25 mm ²
50 lb., 55 lb.	50	60 Amp @ 12 VDC	10 mm ²	16 mm ²	25 mm ²	25 mm ²	35 mm ²
70 lb.	42	50 Amp @ 24 VDC	6 mm ²	6 mm ²	10 mm ²	10 mm ²	16 mm ²
80 lb.	56	60 Amp @ 24 VDC	10 mm ²	10 mm ²	10 mm ²	16 mm ²	16 mm ²
101 lb.	46	50 Amp @ 36 VDC	10 mm ²	10 mm ²	10 mm ²	10 mm ²	10 mm ²
Engine Mount 101	50	60 Amp @ 36 VDC	10 mm ²	16 mm ²	25 mm ²	25 mm ²	35 mm ²
112 lb.	52	60 Amp @ 36 VDC	10 mm ²	10 mm ²	10 mm ²	10 mm ²	10 mm ²
Engine Mount 160	116	120 Amp @ 24 VDC	35 mm ²	35 mm ²	35 mm ²	35 mm ²	35 mm ²
E-Drive	40	50 Amp @ 48 VDC	6 mm ²	6 mm ²	6 mm ²	6 mm ²	6 mm ²

AVIS : La longueur de la rallonge fait référence à la distance séparant les batteries des fils du propulseur électrique. Consultez le site Web pour connaître les options d'impulsion. Les valeurs d'intensité maximales ont lieu de manière intermittente durant certaines conditions et ne doivent pas être utilisées comme valeur nominale continue.

Référence
Le code des règlements fédéraux des États-Unis : article 183 du titre 33 du CFR - Embarcations et équipements associés ABYC E-11 : systèmes électriques CA et CC sur les embarcations.

INSTALLATION DES BATTERIES ET DU CÂBLAGE



COMMENT SÉLECTIONNER LES BATTERIES ADÉQUATES

Le moteur fonctionnera avec toute batterie marine plomb/acide à décharge profonde de 12 volts. Pour un meilleur résultat, utilisez une batterie marine à décharge profonde avec ampérage nominal d'au moins 105 ampères/heure. Maintenez la batterie complètement chargée. Un entretien adéquat fera en sorte que le courant sera disponible le moment venu et améliorera considérablement la durée de vie de la batterie. Le fait de ne pas recharger les batteries au plomb (dans les 12 à 24 heures) est la principale cause de défaillance prématurée de celles-ci. Utilisez un chargeur multiphase pour éviter une surcharge. Nous offrons une vaste sélection de chargeurs en fonction de vos besoins. Si vous utilisez une batterie à manivelle pour démarrer un moteur hors-bord à essence, nous vous recommandons d'utiliser des batteries marines à décharge profonde séparées pour votre propulseur électrique Minn Kota. Pour de plus amples informations sur la sélection et le gréement de batterie, veuillez visiter minnkotamotors.com.



AVERTISSEMENT

Ne jamais brancher les bornes (+) et (-) de la batterie ensemble. Assurez-vous qu'aucun objet métallique ne puisse tomber sur la batterie et provoquer un court-circuit entre les bornes. Cela provoquerait immédiatement un court-circuit et un risque extrême d'incendie.



ATTENTION

Consultez le « Tableau des dimensions de gabarit des conducteurs et disjoncteurs » dans la section précédente pour trouver le disjoncteur ou fusible approprié convenant à votre moteur. Pour les moteurs nécessitant un disjoncteur de 60 A, le disjoncteur Minn Kota MKR-19 60 A est recommandé.



ATTENTION

Veuillez lire les renseignements suivants avant de connecter votre moteur à vos batteries afin d'éviter d'endommager votre moteur ou d'annuler votre garantie.

AUTRES POINTS À CONSIDÉRER

› Accessoires Supplémentaires Connectés Aux Batteries du Moteur de Pêche à la Traîne

Votre moteur Minn Kota, les composants électroniques de votre bateau ou votre bateau peuvent subir des dommages importants si de mauvaises connexions ont été effectuées entre les batteries de votre moteur de pêche à la traîne et un autre système de batterie. Minn Kota recommande d'utiliser un système de batterie exclusif pour votre propulseur électrique. Lorsque possible, les accessoires doivent être branchés sur un système de batterie séparé. Les radios et les sonars ne doivent être connectés à aucune batterie du moteur de pêche à la traîne étant donné que les interférences provenant du moteur de pêche à la traîne sont inévitables. Lorsque vous connectez un accessoire supplémentaire à l'une des batteries du moteur de pêche à la traîne, ou lorsque vous effectuez des connexions entre les batteries du moteur de pêche à la traîne et d'autres systèmes de batterie sur le bateau, assurez-vous de respecter attentivement les indications ci-dessous.



INSTALLATION DES BATTERIES ET DU CÂBLAGE

La connexion négative (-) doit être connectée à la borne négative de la même batterie à laquelle la borne négative du moteur de pêche à la traîne est connectée. Sur le tableau ci-dessous, cette batterie est appelée batterie « côté inférieur ». La connexion à une autre batterie du moteur de pêche à la traîne fera entrer une tension positive dans la « mise à la terre » de cet accessoire, pouvant causer une corrosion excessive. Tout dommage causé par de mauvaises connexions entre les systèmes de batterie ne sera pas couvert par la garantie.

› Systèmes de Démarrage d'Appoint et Commutateurs

Les systèmes de démarrage d'appoint et les commutateurs relient les bornes négatives des batteries connectées entre elles. La connexion de ces systèmes à la batterie « côté supérieur » ou à la batterie « milieu » risque de causer d'importants dommages à votre moteur de pêche à la traîne ou aux composants électroniques. La seule batterie du moteur de pêche à la traîne qui peut être connectée de façon sécuritaire à un de ces systèmes est la batterie « côté inférieur ».

COMMENT RACCORDER LA BATTERIE

› Systèmes de 12 Volts

1. S'assurer que le moteur est coupé (sélecteur de vitesse sur « 0 »).
2. Raccorder le fil rouge positif (+) à la borne positive (+) de la batterie.
3. Raccorder le fil noir négatif (-) à la borne négative (-) de la batterie.



AVERTISSEMENT

Pour des raisons de sécurité, ne pas allumer le moteur jusqu'à ce que l'hélice soit dans l'eau. Si vous installez un raccordement en fil de plomb, respectez les polarités appropriées et suivez les instructions qui se trouvent dans votre manuel du propriétaire du bateau.



AVERTISSEMENT

- Pour des raisons de sécurité, débranchez le moteur des batteries lorsque le moteur n'est pas utilisé ou pendant la charge.
- Une mauvaise installation du câblage des systèmes de 24/36 volts pourrait provoquer une explosion des batteries.
- Gardez le serrage des écrous de papillon de raccordement solide et bien serré autour des bornes de la batterie.
- Installez la batterie dans un compartiment ventilé.

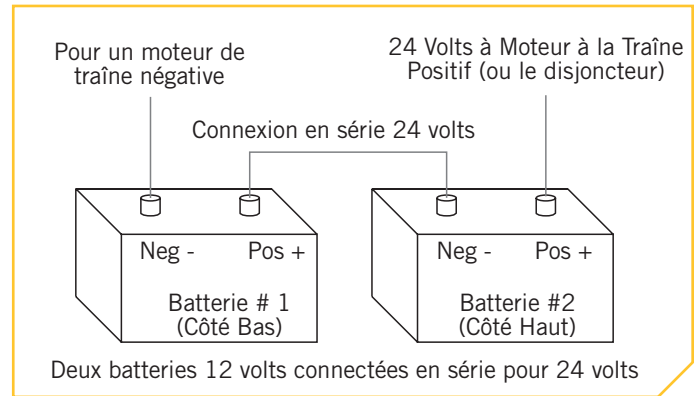
INSTALLATION DES BATTERIES ET DU CÂBLAGE

BRANCHER LES BATTERIES EN SÉRIE (SI REUIS POUR VOTRE MOTEUR)

› Systèmes de 24 Volts

Deux batteries de 12 volts sont nécessaires. Les batteries doivent être branchées en série, uniquement tel qu'illustré dans le schéma de câblage, afin de fournir 24 volts.

1. Assurez-vous que le moteur est éteint (sélecteur de vitesse sur "0").
2. Branchez un câble de raccordement à la borne positive (+) de la batterie 1 et à la borne négative (-) de la batterie 2.
3. Branchez le fil rouge positif (+) à la borne positive (+) sur la batterie 2.
4. Branchez le fil noir négatif (-) à la borne négative (-) de la batterie 1.



AVERTISSEMENT

Pour des raisons de sécurité, ne pas allumer le moteur jusqu'à ce que l'hélice soit dans l'eau. Si vous installez un raccordement en fil de plomb, respectez les polarités appropriées et suivez les instructions qui se trouvent dans votre manuel du propriétaire du bateau.

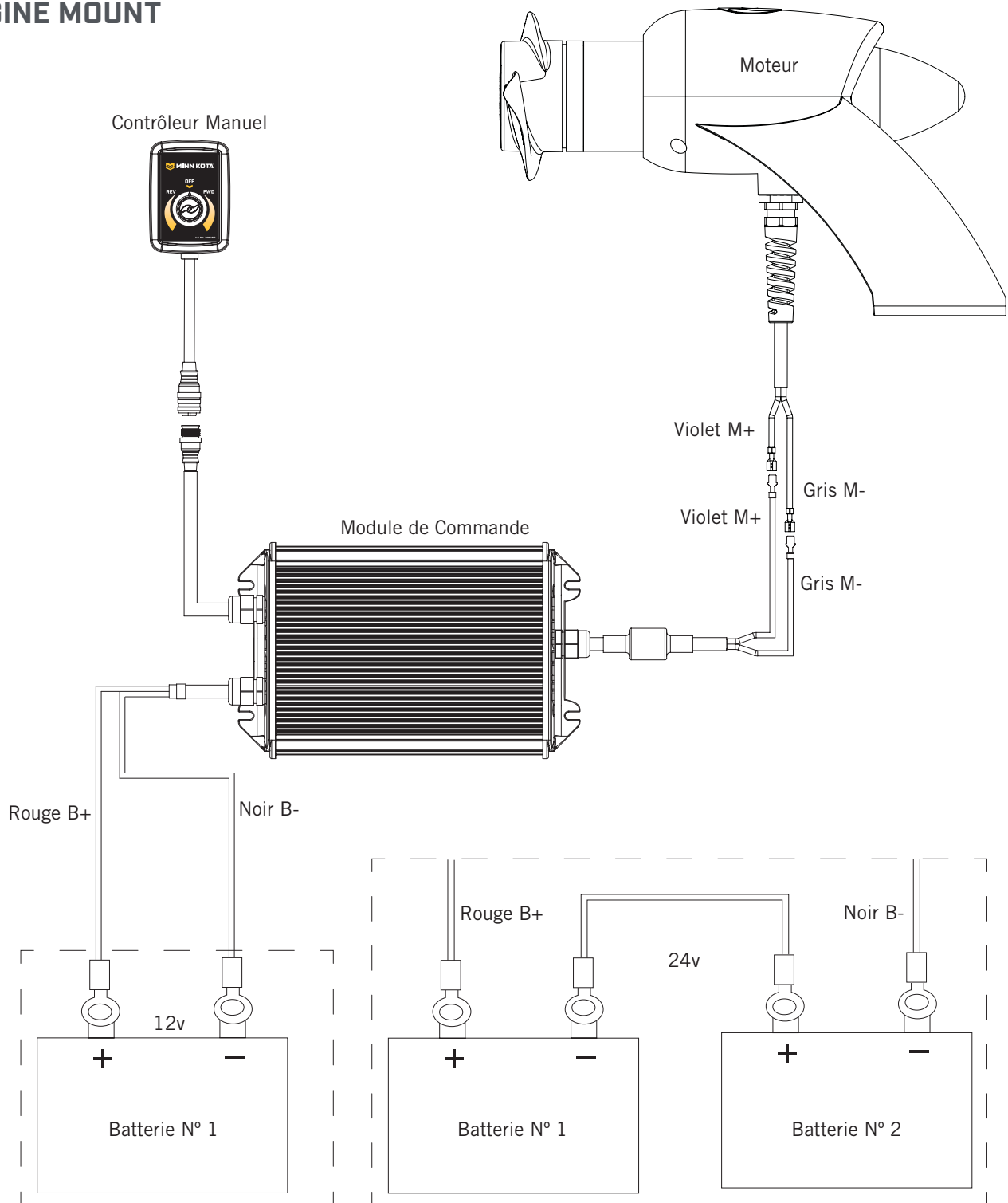


AVERTISSEMENT

- Pour des raisons de sécurité, débranchez le moteur des batteries lorsque le moteur n'est pas utilisé ou pendant la charge.
- Une mauvaise installation du câblage des systèmes de 24/36 volts pourrait provoquer une explosion des batteries.
- Gardez les écrous papillons des raccordements solides et bien serrés autour des bornes de la batterie.
- Installez la batterie dans un compartiment ventilé.

DIAGRAMME DE CÂBLAGE

ENGINE MOUNT

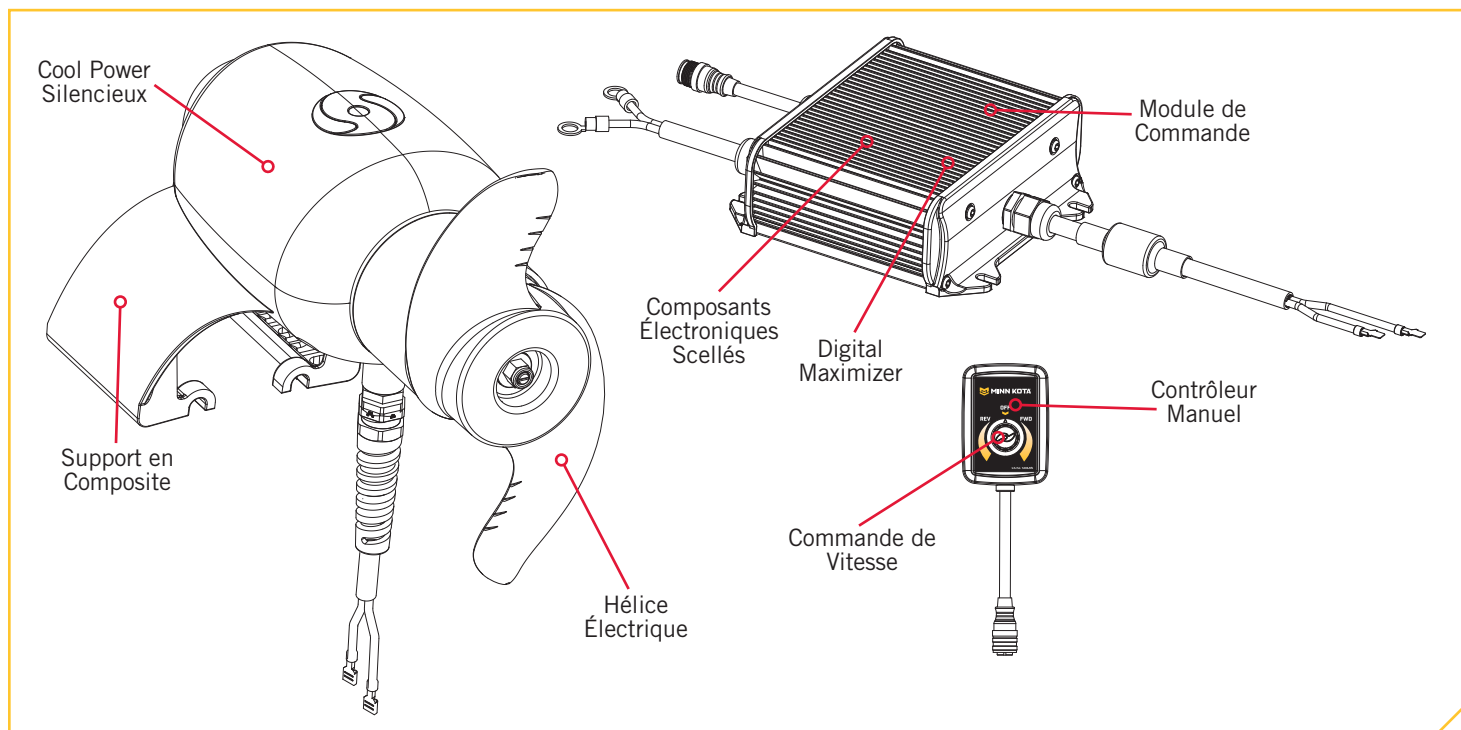


AVIS: Il s'agit d'un schéma multitenion. Revérifiez la tension de votre moteur afin d'effectuer les raccordements appropriés. Les dispositifs de protection contre la surintensité ne figurent pas dans cette illustration.

UTILISATION ET RÉGLAGE DU MOTEUR

FONCTIONNEMENT DU MOTEUR

Prenez connaissance des fonctionnalités du moteur afin de maximiser les capacités qu'offre ce produit.



› Support en Composite du Support de Moteur

Le support de moteur se fixe discrètement sur la plaque anti-ventilation de votre moteur hors-bord ou de l'unité d'entrée-sortie, sans arrimage ni déploiement requis. Le support est fait pour un fonctionnement quotidien et présente une fiabilité à toute épreuve et une résistance à la corrosion supérieure. Le moteur demeure hors de la vue, il ne nuira pas au fonctionnement de votre moteur d'entrée-sortie, il vous permet de tenir votre pont libre et le bateau se trouve complètement hors de l'eau lorsqu'il plane.

› Commande de Vitesse

Contrôlez la vitesse de votre support de moteur avec ce contrôleur manuel câblé de 18 pi (5,4 m). Le contrôleur peut être monté ou tenu à la main et offre une commande de vitesse infiniment variable en marche avant et en marche arrière. Il présente une position neutre (arrêt). Le moteur peut être dirigé au moyen du volant du bateau ou de la barre hors-bord.

› Digital Maximizer

Les moteurs dotés du Digital Maximizer offrent une durée de fonctionnement jusqu'à cinq fois supérieure sur une simple charge en consommant seulement l'électricité dont vous avez besoin, il n'y a donc pas de gaspillage d'énergie. Ces moteurs présentent une vitesse variable. Il suffit de composer votre vitesse précise et de laisser Digital Maximizer vous procurer la bonne dose de puissance tout en conservant votre batterie, ce qui prolonge votre durée sur l'eau.



AVERTISSEMENT

Le support de moteur n'est pas destiné à être un moteur de propulsion principal. Un usage intensif du moteur peut causer des températures élevées; les températures peuvent augmenter davantage dans un environnement opérationnel excessivement chaud. Manipulez le module de commande avec soin pour éviter les brûlures ou les blessures dues à la chaleur excessive. Dans l'éventualité où le moteur ou le contrôle de la vitesse serait défectueux, soyez toujours prêt à prendre le contrôle manuel du bateau.

› Composants Électroniques Scellés

Les composants électroniques EM sont logés dans un module de commande entièrement étanche monté sous le pont du bateau. Ces composants sont scellés avec du polyuréthane de qualité marine pour assurer une protection anticorrosion. Le boîtier en aluminium extrudé présente des ailettes spécialement conçues pour dissiper la chaleur et maintenir les composants au frais durant une utilisation du moteur à haute révolution.

› Cool Power Silencieux

Rien ne s'échauffe moins et ne fonctionne de manière aussi silencieuse qu'un Minn Kota. Nos très grands enroulements et collecteurs dissipent la chaleur, ce qui entraîne un fonctionnement plus frais, prolonge la puissance de la batterie et augmente la durée de vie du moteur. Notre système de roulement unique réduit la friction pour réduire le bruit qui pourrait effrayer les poissons. C'est si silencieux, qu'ils ne vous entendront pas venir.

› Hélice Électrique

Il procure une puissance accrue pour traverser une végétation dense afin de vous amener là où se trouve le poisson.

AVERTISSEMENT

Lorsque le moteur n'est pas utilisé, réglez toujours le bouton de vitesse du contrôleur manuel à la position d'arrêt (OFF). Si la poignée de vitesse est engagée ou heurtée par accident et n'est pas en position d'arrêt (OFF), l'hélice sera activée de manière inattendue. L'hélice peut aussi être activée de manière inattendue si le tableau de commande est défectueux. Évitez les blessures causées par une hélice en rotation et sachez toujours comment rapidement désengager l'alimentation ou corriger le bouton de vitesse en désactivant l'hélice.

AVERTISSEMENT

Soyez toujours prêt pour un mouvement imprévu du bateau en utilisant le support de moteur. Le bateau peut éprouver des virages vifs et des secousses violentes si la direction est fortement modifiée ou si de larges changements de vitesse sont effectués lors des manœuvres. Conservez un bon équilibre et utilisez le moteur de manière sécuritaire.

AVERTISSEMENT

Si le contrôleur manuel ou le module de commande se brise de manière inattendue, soyez prêt à couper l'alimentation au support de moteur et à reprendre le contrôle manuel de votre bateau.

ATTENTION

N'utilisez pas le support de moteur, le support de montage, le module de commande ou tout autre composant du support de moteur comme marche. Le produit sera glissant lorsque mouillé et n'est pas conçu pour soutenir des personnes. Utiliser ce produit comme marche peut entraîner des blessures.

UTILISATION ET RÉGLAGE DU MOTEUR

BON FONCTIONNEMENT

Une fois installé, le support de moteur devrait être entièrement immergé lorsqu'il est utilisé.

Compenser le moteur hors-bord pour faire sortir le support de moteur et l'hélice de l'eau avant de régler la propulsion du moteur hors-bord à haute vitesse. Ne pas compenser correctement le moteur hors-bord entraînera une direction lourde. Comme il existe différentes configurations de bateaux et de moteurs, vous devriez augmenter la compensation du hors-bord jusqu'à ce que la direction redevienne correcte.

Pour utiliser le support de moteur en marche avant, tournez lentement le bouton de commande de vitesse en marche avant. Si tout est bien raccordé correctement, l'hélice tournera dans le sens horaire comme on le voit de l'intérieur du bateau.

Pour utiliser le support de moteur en marche arrière, tournez lentement le bouton de commande de vitesse en marche arrière. Si tout est correctement raccordé, l'hélice tournera dans le sens antihoraire comme on le voit de l'intérieur du bateau.

Utilisez le volant de votre bateau pour tourner votre moteur principal et le support de moteur à gauche ou à droite.

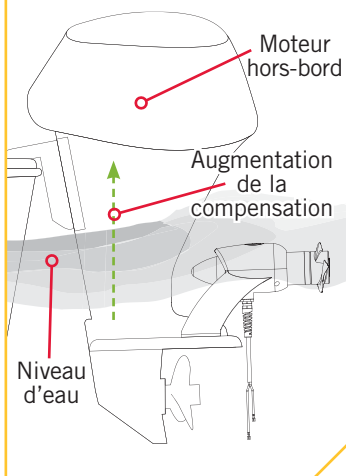
Pour arrêter l'hélice, tournez le bouton de commande de vitesse à la position d'arrêt (OFF). Le bouton de commande de vitesse devrait rester à la position d'arrêt (OFF) lorsque vous utilisez votre hors-bord ou durant l'entreposage.

ATTENTION

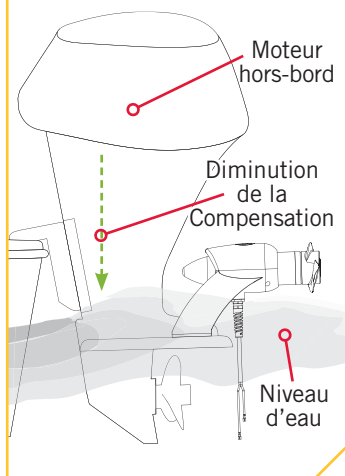
Un fonctionnement continu à vitesse élevée, alors que l'unité est immergée entraînera une direction lourde et pourrait causer de graves dommages au moteur et à l'hélice.

AVIS: Pour être en condition de fonctionnement optimale, la compensation du moteur hors-bord doit être réduite.

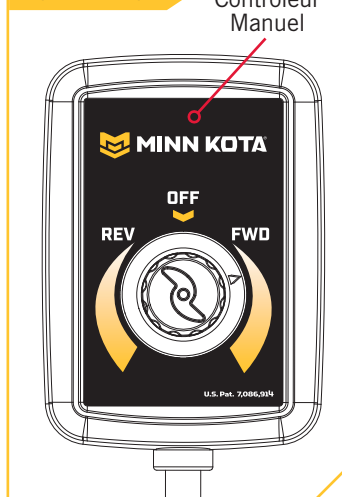
En Fonctionnement



Pas en Fonctionnement



Marche Avant



Marche Arrière



SERVICE ET ENTRETIEN

REPLACEMENT DE L'HÉLICE

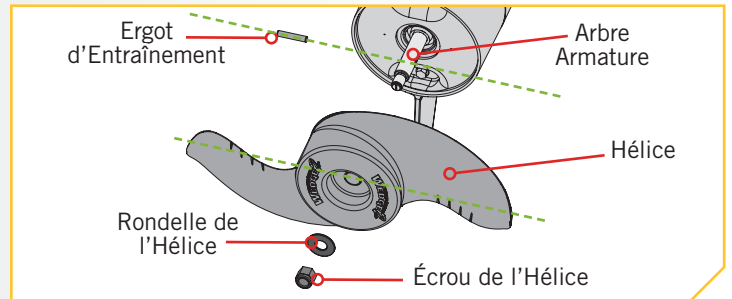
OUTILS ET RESSOURCES NÉCESSAIRES >

- Clé plate de 1/2 po (12,7 m)
- Tournevis à lame plate

INSTALLATION >

- a. Débranchez le moteur de toute source d'alimentation avant de changer l'hélice.
 - b. Maintenez l'hélice et desserrez l'écrou de l'hélice à l'aide d'une pince ou d'une clé.
 - c. Retirez l'écrou et la rondelle de l'hélice.

AVIS: Si l'ergot d'entraînement est cisailé ou cassé, vous devrez tenir l'arbre stable à l'aide d'une lame de tournevis plat enfoncée dans la fente à l'extrémité de l'arbre pendant que vous desserrez l'écrou de l'hélice.



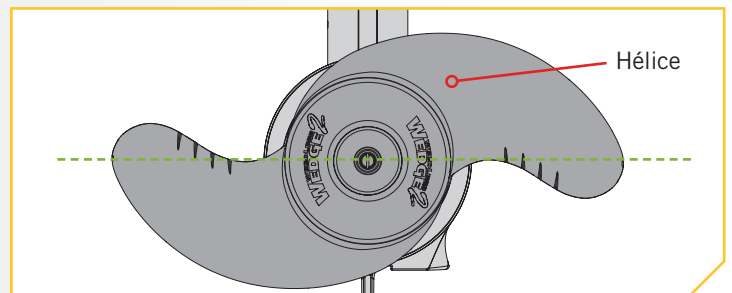
⚠ ATTENTION

Débranchez le moteur de la batterie avant d'effectuer tout travail ou entretien sur l'hélice.

- d. Tournez la vieille hélice à l'horizontale, puis la retirer à la verticale. Si l'ergot d'entraînement tombe, repoussez-le vers l'intérieur.

⚠ ATTENTION

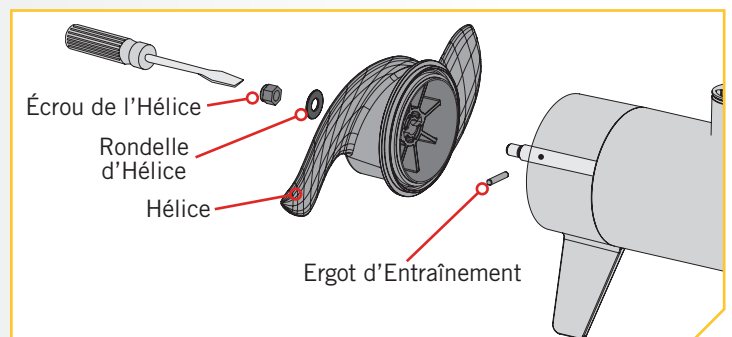
Si l'hélice ne glisse pas facilement, tirez sur l'hélice de manière égale en faisant attention à ne pas plier l'arbre armature tout en retirant l'hélice hors de l'arbre armature.



- e. Alignez la nouvelle hélice avec l'ergot d'entraînement.
 - f. Install the Prop Washer and Prop Nut.
 - g. Tighten the Prop Nut 1/4 turn past snug at 25-35 inch-lbs.

⚠ ATTENTION

Ne serrez pas trop pour ne pas endommager l'hélice.



SERVICE ET ENTRETIEN



ENTRETIEN GÉNÉRAL

- Après chaque utilisation, le moteur entier doit être rincé à l'eau douce, puis essuyé avec un chiffon imbibé d'un protecteur à base de silicone et d'eau. N'aspergez pas d'eau les ouvertures de ventilation dans la tête du moteur.
- Après chaque utilisation, on doit inspecter l'hélice et éliminer les herbes ainsi que les lignes de pêche pouvant s'y trouver. Les lignes de pêche et les herbes peuvent se nicher derrière l'hélice, abîmer les joints et laisser l'eau pénétrer dans le moteur.
- Chaque fois que le moteur est utilisé, assurez-vous que l'écrou de l'hélice est fixé solidement.
- Afin de prévenir les dommages accidentels, pendant le transport ou l'entreposage, débranchez la batterie lorsque le moteur est hors de l'eau. Pour un entreposage prolongé, enduisez légèrement toutes les parties métalliques d'un protecteur en silicone à base aqueuse.
- Pour profiter de la durée de vie maximale de la batterie, rechargez la ou les batteries dès que possible après utilisation. Pour une performance maximale du moteur, rechargez la batterie complètement avant utilisation.
- Gardez les bornes de la batterie propres à l'aide de papier sablé fin ou de toile d'émeri.
- L'hélice est conçue pour fonctionner en repoussant les algues avec un niveau d'efficacité très élevé. Pour maintenir ce haut rendement, le bord d'attaque des pales doit être gardé lisse. S'il est rugueux ou ébréché en raison de l'utilisation, lissez-le à nouveau à l'aide de papier sablé fin.

DÉPANNAGE

1. Le moteur ne tourne pas ou manque de puissance :
 - Vérifiez la polarité des raccordements de batterie.
 - Vérifiez que les bornes sont propres et exemptes de corrosion. Utilisez du papier sablé ou de la toile d'émeri pour nettoyer les bornes.
 - Vérifiez le niveau d'eau de la batterie. Ajoutez de l'eau, le cas échéant.
2. Le moteur baisse en puissance peu après son démarrage :
 - Vérifiez la charge de la batterie. Si le niveau est bas, remettez-la à pleine charge.
3. Si l'hélice vibre en cours de fonctionnement normal :
 - Retirez, puis faites pivoter l'hélice à 180°. Consultez les directives pour le retrait dans la section portant sur le remplacement de l'hélice.
4. Votre détecteur de poissons fait l'objet d'interférences :
 - Dans certaines applications, de l'interférence à l'écran de l'échosondeur pourra survenir. Nous recommandons qu'une batterie marine à décharge profonde séparée soit utilisée pour votre propulseur électrique et que l'échosondeur soit alimenté à l'aide d'une batterie de démarrage/à manivelle. Si les problèmes persistent, communiquez avec le service technique au 1-800-227-6433.

AVIS: Pour tout autre défaut de fonctionnement, visitez un centre de service agréé. Vous pouvez trouver un centre de service agréé dans votre région en consultant la liste de nos centres de service agréés sur le site minnkotamotors.com, ou en appelant notre service à la clientèle au 1-800-227-6433.

POUR D'AUTRES SERVICES DE DÉPANNAGE ET DE RÉPARATION

Nous offrons plusieurs options de dépannage et/ou de réparation pour le produit. Veuillez parcourir les options énumérées ci-dessous.

Acheter des pièces en ligne

Vous pouvez acheter des pièces en ligne directement à partir de notre site Web à minnkotamotors.com. Les commandes confirmées avant midi (heure du Centre) seront expédiées le même jour ouvrable, si les articles sont en stock et que l'expédition Prochain jour ouvrable est sélectionnée. Toutes les autres commandes seront expédiées en moins de 3 jours ouvrables, selon la méthode d'expédition choisie et la disponibilité des articles en stock.

Foire aux questions

Notre site Web met à votre disposition des FAQ visant à répondre à toutes vos questions au sujet des produits Minn Kota. Veuillez visiter le site Web minnkotamotors.com, puis cliquer sur « Foire aux questions » pour trouver réponse à vos questions.

Appelez-nous (pour les États-Unis et le Canada)

Nos représentants du service à la clientèle sont disponibles du lundi au vendredi, de 7 h à 16 h 30 (HNC), au 1 800 227-6433. Pour commander des pièces, veuillez avoir sous la main le numéro de série à 11 chiffres du produit, les numéros des pièces nécessaires et les renseignements relatifs à la carte de crédit. Vous économiserez ainsi du temps pour un service à la clientèle de qualité supérieure. Vous pouvez consulter la liste de votre manuel pour obtenir les numéros exacts de pièce.

Envoyez-nous un courriel

Envoyez-nous un courriel pour transmettre à notre service à la clientèle vos questions au sujet des produits Minn Kota. Pour transmettre votre question par courriel, visitez minnkotamotors.com, puis cliquez sur « Soutien ».

Centres de service agréés

On compte plus de 800 centres de service agréés Minn Kota aux États-Unis et au Canada pour acheter des pièces et faire réparer vos produits. Veuillez consulter la page Centres de service agréés sur notre site Web pour trouver un centre de service dans votre région.



Balayez le code QR pour visiter le service en ligne Minn Kota.

DÉCLARATIONS DE CONFORMITÉ

DÉCLARATION DE CONFORMITÉ ENVIRONNEMENTALE

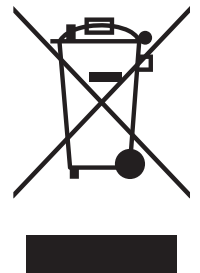
Il est dans l'intention de JOME d'être une entreprise citoyenne responsable, dont l'exploitation est conforme à la réglementation environnementale en vigueur et qui est connue pour être un bon voisin dans les collectivités où nous fabriquons ou vendons nos produits.

DIRECTIVE DEEE

La directive européenne 2002/96/CE « Directive concernant les déchets d'équipements électriques et électroniques (DEEE) » a un impact sur la plupart des distributeurs, vendeurs et fabricants d'électronique pour le grand public au sein de l'Union européenne. La directive DEEE exige que le producteur d'électronique pour le grand public prenne une part de responsabilité, en ce qui concerne la gestion des déchets de leurs produits, afin d'atteindre une élimination écologique, et ce, tout au long du cycle de vie du produit.

Il se peut que, selon votre emplacement, vous ne soyez pas tenu (e) de vous conformer à la directive DEEE pour ce qui est des équipements électriques et électroniques (EEE), et il se peut qu'il en soit de même pour les EEE conçus et destinés à être utilisés comme installations fixes ou temporaires dans les véhicules de transport tels que les voitures, les avions et les bateaux. Dans certains États de l'Union européenne, ces véhicules sont réputés ne pas relever de la directive, et les EEE, pour ces applications peuvent être considérés comme exclus de l'exigence de la directive DEEE.

Ce symbole (DEEE poubelle sur roues) sur le produit indique que ce dernier ne doit pas être jeté avec les déchets domestiques. Il doit être éliminé et collecté pour le recyclage et la récupération des DEEE. Johnson Outdoors Inc. marquera tous les produits EEE en conformité avec la directive DEEE. C'est notre but de nous conformer à la collecte, au traitement, à la récupération et à l'élimination écologique judicieuse de ces produits, mais ces exigences varient au sein des différents États membres de l'Union européenne. Pour de l'information supplémentaire sur l'endroit où vous pouvez éliminer les équipements usagés pour leur recyclage et leur récupération et/ou selon les exigences particulières de l'État membre de l'Union européenne, veuillez communiquer avec le détaillant ou le distributeur duquel vous avez acheté le produit.



ÉLIMINATION

Les moteurs Minn Kota ne sont pas soumis à la réglementation concernant l'élimination VGE-VO (directive pour les dispositifs électriques), qui transpose la directive DEEE. Néanmoins, ne jamais jeter le moteur Minn Kota dans une poubelle, mais plutôt à l'endroit approprié où s'effectue la collecte, recommandé par le conseil municipal local.

Ne jamais jeter aucune batterie à la poubelle. Se conformer aux directives d'élimination du fabricant ou de son représentant et la jeter à l'endroit approprié où s'effectue la collecte, recommandé par le conseil municipal local.

CONFORMITÉ FCC

Cet appareil est conforme à la section 15 des règles de la FCC. **Son fonctionnement est soumis aux deux conditions suivantes :**

1. Ce dispositif ne doit pas causer d'interférences nuisibles.
2. Cet appareil doit accepter toute interférence qui peut être reçue, y compris les interférences susceptibles de perturber son fonctionnement.

Les changements ou modifications non expressément approuvés par Johnson Outdoors Marine Electronics, Inc. peuvent annuler le droit d'utilisation de cet équipement accordé à l'utilisateur.

DÉCLARATIONS DE CONFORMITÉ

AVIS : Cet équipement a été testé et s'est avéré conforme aux limites pour un appareil numérique de classe B, conformément à la section 15 des règles de la FCC. Ces limites sont conçues pour fournir une protection raisonnable contre les interférences nuisibles dans une installation résidentielle. Cet équipement génère, utilise et peut émettre des fréquences radio et, s'il n'est pas installé et utilisé conformément aux instructions, peut causer des interférences nuisibles pour les communications radio. Il n'existe cependant aucune garantie que des interférences ne se produiront pas dans une installation donnée. **Si cet équipement provoque des interférences nuisibles à la réception radio ou télévision, ce qui peut être déterminé en l'éteignant et en le rallumant, l'utilisateur est encouragé à essayer de corriger l'interférence par une ou plusieurs des mesures suivantes :**

- Réorienter ou déplacer l'antenne de réception.
- Augmenter la distance entre l'équipement et le récepteur.
- Connecter l'équipement à une sortie sur un circuit différent de celui sur lequel est branché le récepteur.
- Consulter le revendeur ou un technicien radio/TV expérimenté.

CONFORMITÉ AUX NORMES D'INDUSTRIE CANADA

Ce produit est conforme aux spécifications techniques applicables d'Industrie Canada. Son fonctionnement est soumis aux deux conditions suivantes: (1) cet appareil ne peut causer d'interférences et (2) il doit tolérer toute interférence, même celle pouvant causer un fonctionnement indésirable de l'appareil.

Les changements ou les modifications non expressément approuvés par Johnson Outdoors Marine Electronics, Inc. peuvent annuler l'autorisation de l'utilisateur de faire fonctionner cet équipement.

COTES ENVIRONNEMENTALES

Température ambiante de fonctionnement : 14 °F à 122 °F (-10 à 50 °C)

Humidité ambiante de fonctionnement : 5 à 95 %

Altitude maximale de fonctionnement : 10 000 pieds (3 048 mètres)

SCHÉMA DES PIÈCES ET LISTE DES PIÈCES

ENGINE MOUNT

12 VOLT

Cette page fournit les consignes de dépose de Minn Kota® en conformité avec la directive DEEE. Pour de l'information supplémentaire sur l'endroit où vous pouvez vous débarrasser de l'équipement usagé pour le recyclage et la récupération et/ou sur les exigences de votre État membre de l'Union européenne, veuillez communiquer avec le détaillant ou le distributeur duquel le produit a été acheté. Outils nécessaires, mais sans s'y limiter : tournevis à tête plate, tournevis cruciforme, jeu de douilles, pinces, coupe-fils.

MOTEUR DE ENGINE MOUNT >

> Diagramme des pièces du Engine Mount

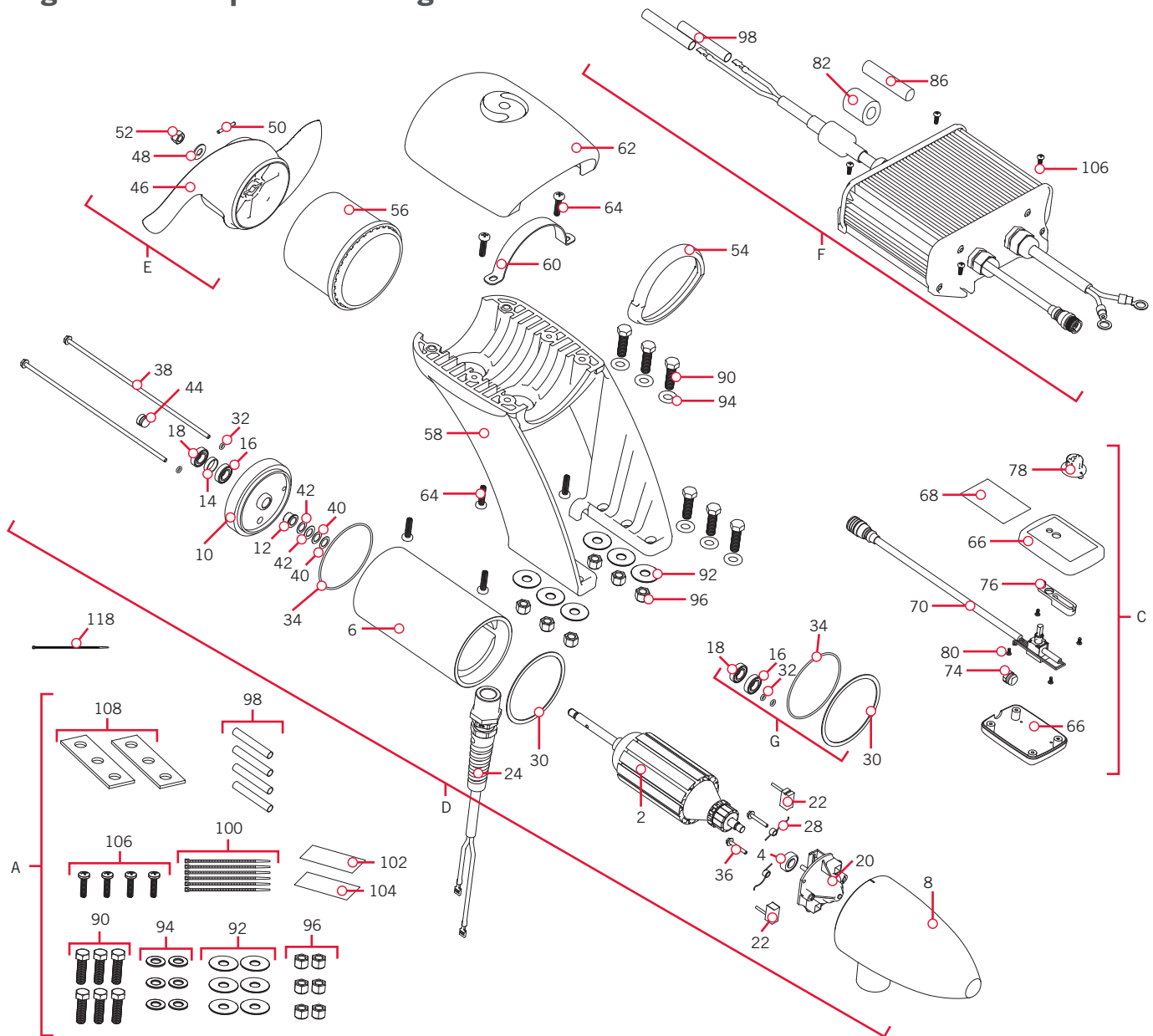


SCHÉMA DES PIÈCES ET LISTE DES PIÈCES

» Liste des pièces du Engine Mount

Ensemble	N° de pièce	Description	Quantité
A	2994856	BAG ASSY, EM	1
C	2990239	HAND CONTROLLER ASSY, EM	1
D	2387103	MTR ASY 12V 3.625 55# SW "EM"	1
E	1378170	PROP KIT PWR PRP	1
F	2990246	CTRL MOD ASY 12V, SINGLE	1
G	2888460	SEAL & O-RING KIT TURBO PRO *3.625*	1
Article	N° de pièce	Description	Quantité
2	2-100-207	ARM ASY 12V 3.62 55#EM/LS	1
4	140-010	BEARING - BALL	1
6	2-200-301A	CTR HSG ASY 3.62 SW/TX-MGNTZ	1
8	421-302	BRSH END HSG 3.62 SW "EM"	1
10	2-400-338	PLAIN END HSG 3.625 "EM"	1
12	144-049	BEARING - FLANGE	1
14	725-035	PAPER TUBE - SEAL BORE	1
16	880-003	SEAL	1
18	880-006	SEAL WITH SHIELD	1
20	2-600-168	BRUSH PLATE ASSEMBLY- 3.625 EM	1
22	188-036	BRUSH ASSEMBLY 3.625	2
24	640-233	LEADWIRE ASSEMBLY 10 AWG	1
28	975-040	SPRING - TORSION	2
30	337-036	GASKET	1
32	701-008	O-RING	2
34	701-081	O-RING	1
36	830-007	SCREW, # 8-32	2
38	830-042	THRU BOLT 10-32 X 8.83	2
40	990-067	WASHER - STEEL THRUST	2
42	990-070	WASHER - NYLATRON	2
44	836-001	PLUG ALUMINUM 1/8 X 27 NPT	1
46	2091170	PROP-PWR (3 5/8") REAMED	1
48	2151726	WASHER-5/16 STD (S/S)	1
50	2092600	PIN-DRIVE 1.06" LG (SS)	1
52	2198400	ANODES, ZINC, 3.25/3.62" LWR UNT	1
54	2381530	ADAPTER RING, FRONT	1
56	2381535	ADAPTER RING, REAR	1
58	2381940	BRACKET, LOWER MOUNT	1
60	2383810	STRAP, EM	1
62	2380215	CAP-TOP (EM) SW	1

✘ Cette pièce est incluse dans un ensemble et ne peut pas être commandée individuellement.

▲ Non visible sur le schéma des pièces.

SCHÉMA DES PIÈCES ET LISTE DES PIÈCES



Article	N° de pièce	Description	Quantité
64	2383418	SCREW-1/4-10 X 1" PPH SS PLST	6
66	✖	ENCLOSURE,HAND CONTROL,EM	1
68	✖	DECAL-HAND CONTROL, EM	1
70	✖	CABLE/POT ASSY, EM	1
74	✖	DETENT,EM	1
76	✖	HOUSING-DETENT,EM	1
78	✖	KNOB,EM HAND CONTROL ASSY	1
80	✖	SCREW-#4-24 X 3/8 HI-LO SS	4
82	2307310	BEAD-FERRITE PD/AP	1
86	2075401	SHRINK TUBING,1.5 OD(CUT)(N/A)	1
88	2385810 ▲	LABEL,12V-RED SUPPLIER	1
90	2383422	SCREW-3/8-16 X 1 1/4 HHCS SS	6
92	2381726	WASHER-FENDER 3/8 X 1 1/4" SS	6
94	2381728	WASHER-FLAT 3/8" THICK SS SAE	6
96	2383122	NUT 3/8-16 NYLON INST LOCKNUT	6
98	2375401	SHRINK TUBE, 2.00 X 3/8	4
100	2256300	TIE WRAP-5.5" BLACK	6
102	9950950	HOOK-1.5" X 2" HOOK & LOOP,BLK	1
104	9950953	LOOP-1.5" X 2" HOOK & LOOP,BLK	1
106	2373427	SCREW-BOAT-#12 X 5/8 PPH (N/A)	4
108	2385110	INSULATOR PAD, EM	2
110	2014800 ▲	BAG-ZPLCK (4X6) 4ML CLEAR	1
112	2014830 ▲	BAG-16X24 1 ML STATIC FREE PLS	1
114	2387110 ▲	MANUAL, RT/EM	1
116	2384937 ▲	PARTS LIST, RT55EM	1
118	9953310	TIE WRAP- 8.5"	1

✖ Cette pièce est incluse dans un ensemble et ne peut pas être commandée individuellement.

▲ Non visible sur le schéma des pièces.



REMARQUES



A large area for handwritten notes, consisting of 25 horizontal lines.

ACCESSOIRES RECOMMANDÉS

CHARGEURS DE BATTERIE EMBARQUÉS ET PORTATIFS

Ne plus acheter de nouvelles batteries et commencer à prendre soin de celles déjà en votre possession. Plusieurs chargeurs peuvent en fait endommager les batteries à la longue, pouvant entraîner une autonomie réduite et une durée de vie plus courte. Les chargeurs Minn Kota à commande numérique assurent une charge rapide pour une protection et une durée de vie prolongée.



MK212PC



MK210D



MK110PD

ANCRE POUR EAUX PEU PROFONDES TALON

Voici le tout nouveau Talon à nouvelle conception profilée. Talon est la seule ancre pour eaux peu profondes avec jusqu'à 15 pi (4,6 m) de profondeur d'ancrage, plusieurs modes d'ancrage et le contrôle à partir de la proue, du tableau arrière, de la console, de la télécommande ou d'un appareil mobile.



ÉCLAIRAGE DE TRAVAIL INTÉGRÉ

Vous permet de fixer les lignes et de travailler à partir du tableau arrière à tout moment de la journée, ou de la nuit. Comprend des lumières DEL blanches et bleues avec trois intensités.



JUSQU'À UNE PROFONDEUR DE 15 PI (4,6 M)

Contrôlez plus d'eau et attrapez plus de poissons avec la première ancre de 15 pi (4,6 m) pour eau peu profonde.



CONNECTIVITÉ BLUETOOTH®

Vous permet de contrôler votre Talon à partir de votre appareil mobile, ainsi que le mettre à jour facilement. Elle ouvre aussi la communication à d'autres options de contrôle.



D'AUTRES OPTIONS DE COMMANDE

- Panneau de commande
- Télécommande sans fil
- Application mobile
- Pédale sans fil
- Connectivité Humminbird^{MD}
- Télécommande i-Pilot[®] et i-Pilot Link



ACCESSOIRES MINN KOTA

Nous offrons un large éventail d'accessoires pour les propulseurs électriques, y compris:

- Un Disjoncteur de 60 A
- Des Supports de Montage
- Des Ensembles Stabilisateur
- Des Rallonges de Poignée
- Des connecteurs de batterie
- Bacs à Batterie
- Des fiches de connexion rapide

