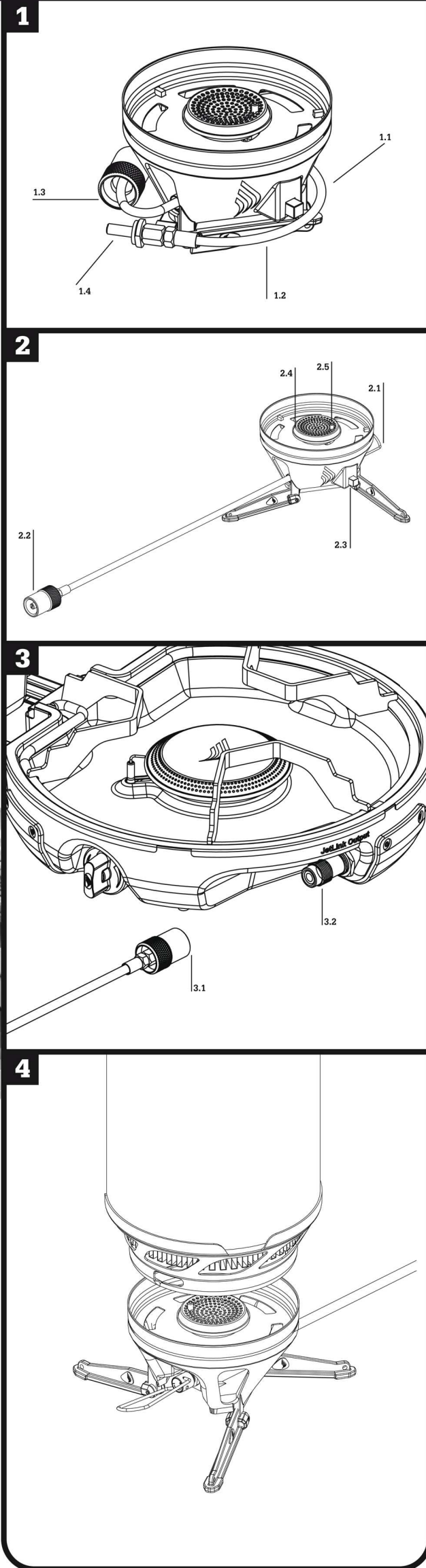




Model: LUNA(x)

(EN) Instructions for use  
(FR) Directives d'utilisation  
(ES) Instrucciones de uso



(EN) ENGLISH

**Important:** Read these warnings and instructions for use carefully to familiarize yourself with the appliance before connecting it to its gas container. Keep these instructions for future reference. **USE OUTDOORS ONLY**

FOR YOUR SAFETY

FOR YOUR SAFETY

- If you smell gas:**
1. Do not attempt to light appliance.
  2. Extinguish any open flame.
  3. Disconnect from fuel supply.

FOR YOUR SAFETY

**Do not store or use gasoline or any other liquids with flammable vapors in the vicinity of this or any other appliance.**

CARBON MONOXIDE HAZARD

**DANGER**



**CARBON MONOXIDE HAZARD**

**This appliance can produce carbon monoxide, which has no odor. Using it in an enclosed space can kill you. Never use this appliance in an enclosed space such as a camper, tent, car, or home.**

If there is a leak on your appliance (smell of gas), move it to a well-ventilated, flame-free location where the leak may be detected and stopped. Check for leaks on your appliance outside. Do not use a flame to detect leaks; use soapy water. **ONLY USE IN WELL VENTILATED AREA. Accessible parts may become very hot.** Keep young children away. Stove must be operated on a horizontal surface, at least 1m/3.3ft away from any combustible materials. Do not move, lift, or tilt stove with lit burner(s).

SPECIFICATIONS

**Gas category:** Propane under vapor pressure. Use only with compatible Jetboil and Eureka! Propane stoves (sold separately) and compatible Jetboil cookware. It may be hazardous to attempt to fit other types of gas containers or cooking vessels.  
**Jet Size:** 0.30mm **Gas Consumption (per burner):** 6.1 MJ/hr (AU) || 120 g/hr [1.7 kW] (EU) || 6,000 BTU/hr (CA)

ASSEMBLY

Refer to the following diagrams shown on Page 1 when assembling and operating LUNA:

1. Folded for storage
2. LUNA Ready for use
3. JetLink™ Connection
4. Cup attachment

Unwrap fuel hose from around LUNA burner (1.1) Deploy stabilizer legs (3x) to fully open position (1.2). Unfold valve control bail (2.1) and check that valve is closed (turn clockwise). Ensure JetLink™ Connection gasket (2.2) is in place and in good condition before connecting JetLink™ port on compatible Jetboil or Eureka! Stoves. Do not use this appliance if it has damaged or worn seals, or is leaking, damaged, or operating improperly. Insert LUNA fuel hose connector (3.1) into JetLink™ port (3.2) and tighten locking collar (3.1). Be sure LUNA and attached stove are on level, secure, cool surface.

OPERATION WARNINGS

Do not leave stove unattended while in use. Keep stove area clear and free from combustible materials, gasoline, and other flammable vapors and liquids. Do not obstruct the flow of combustion and ventilation air to the stove. Keep stove area clear and free from combustible materials, gasoline, and other flammable vapors and liquids. Check the seals before connecting a new gas container to the appliance. **The gas container/canister shall be changed in a well ventilated location, preferably outside, away from any sources of ignition, such as naked flames, pilots, electric fires, and away from other people.** If there is a leak on your appliance (smell of gas), take it outside immediately into a well ventilated, flame free location where the leak may be detected and stopped. If you wish to check for leaks on your appliance, do it outside. Do not try to detect leaks using a flame, use soapy water. Put some soapy water on the gas connection points between gas canister and the appliance, if bubble found, there is gas leakage. **DO NOT** fry or cook foods with low moisture content when using Jetboil 5L Flux Pot (1.3). If heating liquids near maximum capacity, use only low flame settings and exercise caution to prevent boil-over. Ensure a 1" minimum gap between Windscreen and any cookware used when Windscreen is attached. Use only windscreen provided with stove. Other windscreens can overheat the fuel cylinder. If you overheat the cylinder, it can explode.

OPERATING INSTRUCTIONS

**Ignite burners before placing pot or cup on burner.** Keep burner at arm's length, away from face, during ignition. Flame can erupt and flare during ignition. Never expose stove to flammable vapors or liquids while lighting the burner. **It can cause an explosion or fire.** The stove must not be exposed to flammable vapors or liquids during lighting.

**Lighting the Burners:** Test igniter (2.3) before opening valve. If a spark is not observed between Electrode (2.4) and Burner (2.5), refer to maintenance section. To light, open control valve (2.1) counterclockwise until fully opened and gas flow can be heard, then press igniter button (2.3) until flame is observed. Do not move, lift, or tilt burner while lit. Fuel can spray and cause flare-ups.

**Cooking:** Rotate control valve (2.1) clockwise to decrease flame setting. If using Jetboil FluxWare vessels (4), add liquid or liquid food to the pot before placing on burner - **DO NOT HEAT EMPTY COOKING POT.** Place cup on LUNA burner base (4), bottom of the pot will center on the grate to maximize heating performance. Pot support must be used when cooking with any flat bottom pot or pan.

STORAGE AFTER USE

Turn off control valves (2.1) (tighten clockwise) to extinguish flame to each burner. Detach cooking cup from burner base (4). **EXPOSED METAL PARTS MAY BE HOT. ALWAYS CHECK THAT THE BURNERS ARE EXTINGUISHED BEFORE DISCONNECTING THE FUEL CYLINDER.** Remove LUNA fuel line from JetLink™ Port (2). Allow stove to cool. Flip valve control bail (2.1) into closed position. Fold stabilizer legs into closed position (1.2). Slide fuel connection collar (1.3) toward LUNA-end of fuel line and wrap fuel line (1.2) around LUNA. For most compact storage, collar should be positioned as shown and JetLink™ connection (1.4) may be tucked inside plastic shroud. When folded properly, LUNA may be stowed within any compatible Jetboil vessel.

TROUBLESHOOTING AND MAINTENANCE

Do not modify this appliance. Modification of the product and/or using the product not in accordance with the instructions and recommended use may be hazardous and will void the warranty. This appliance must only be serviced by an authorized person. If an issue cannot be corrected using these instructions, see Limited Warranty below. Contact your local dealer, distributor, or Jetboil for parts and/or service. If stove is operating poorly, check mix tube to ensure that air holes are not blocked, and that the jet is not dirty or contaminated. Ensure that Fuel Input and JetLink™ Output ports are kept clean and debris-free at all times. If the stove flash back to the burner tube or lift, turn off stove, call supplier.

**O-ring:** If the O-ring (2.2) is damaged or cracked, contact your dealer or Jetboil for service.  
**Flame does not extinguish:** Valve is damaged. Tighten valve as much as possible, blow out flame, and immediately detach fuel cartridge. Return to dealer.

**Igniter fails to spark:** If igniter will not spark, check positioning of electrode in relation to burner (2.5). Approximately 1/8" (3mm) length of igniter wire should protrude from the igniter ceramic (2.4). Wire should point toward center of burner with a 1/8" (3mm) gap between the end of the wire and the top surface of the burner. If not positioned as described, re-position the electrode accordingly. If igniter still fails to spark, use matches or a lighter. See your dealer or contact Jetboil for service. If stove is wet, igniter may fail to spark.

WARRANTY INFORMATION

**USA:** Jetboil Luna has a 1-year limited warranty. Should this product not function properly under normal use within 1 year of purchase, contact the dealer or Jetboil for return process information. Jetboil alone will determine if the problem is covered by this warranty. If so, Jetboil will repair or replace the unit at its discretion and return it to you free of charge. This warranty does not cover any damage or malfunction arising from misuse, modification, improper maintenance, negligence, normal wear and tear, accident, or use other than as described in these instructions. This warranty applies only to the original purchaser. Proof of purchase is required. Except as provided herein, there are no other warranties, express or implied, including but not limited to the implied warranties of merchantability and fitness for a particular purpose. Jetboil shall not be liable for any consequential or incidental damages whatsoever. This warranty gives you specific legal rights. You may also have other rights that vary from state to state. Some states do not allow the exclusion or limitation of incidental or consequential damages, or limitation or exclusion of implied warranties, so the above exclusions or limitations may not apply to you.  
**INTERNATIONAL:** Contact your local retailer or distributor for information regarding any warranties covering your Luna. For a list of distributors, refer to the list provided elsewhere on this sheet, or visit jetboil.com. Do not modify the appliance. Modification of the product and/or using the product not in accordance with the instructions and recommended use may be hazardous and will void the warranty. Luna must only be serviced by an authorized person. Return to your local retailer or distributor if a fault cannot be corrected using these instructions.

ANSI Z21.72-2011 / CSA 11.2 - 2011

For additional diagrams and FAQs, visit: [www.jetboil.com](http://www.jetboil.com)

**Jetboil**  
**Johnson Outdoors Gear, Inc.**  
540 N. Commercial St.  
Manchester, NH 03101  
T: 1-603-518-1600 / 1-888-611-9905  
F: 1-603-518-1619



Visit [www.jetboil.com/wheretobuy](http://www.jetboil.com/wheretobuy) to locate a dealer near you

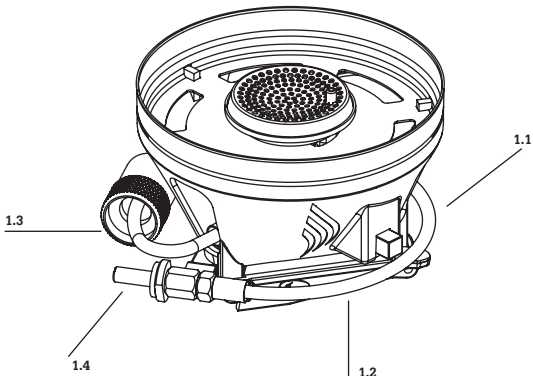


Model: LUNA(x)

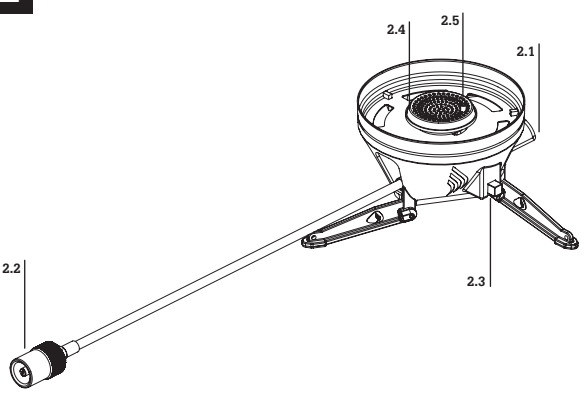
# JETBOIL LUNA™

## (EN) Instructions for use (FR) Directives d'utilisation (ES) Instrucciones de uso

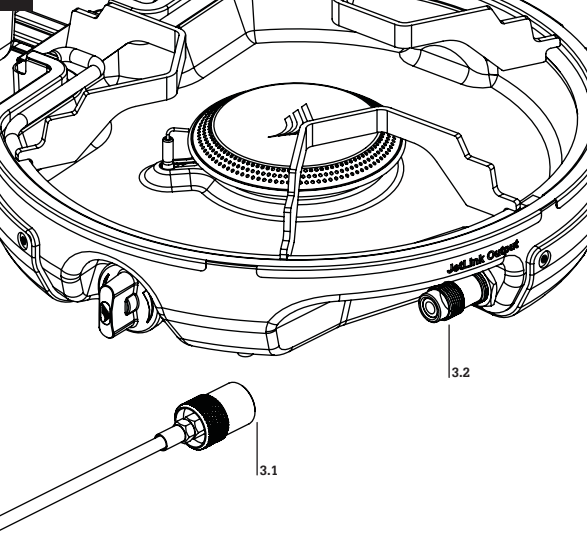
1



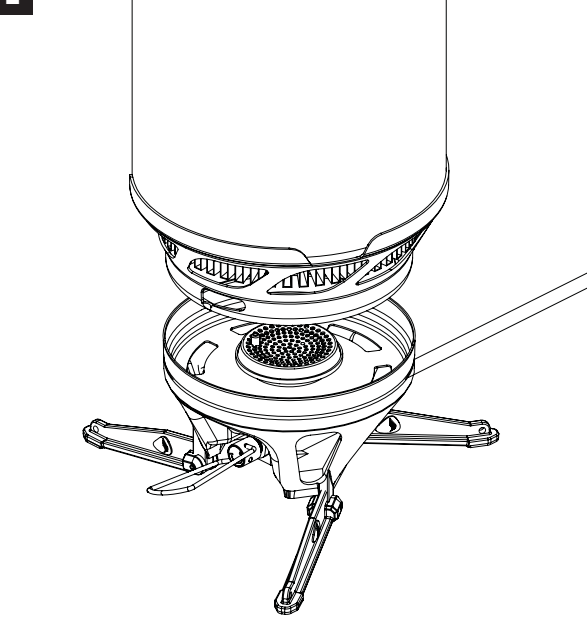
2



3



4



### (FR) FRANÇAIS

**Important** : lisez attentivement ces mises en garde et instructions afin de vous familiariser avec l'appareil avant de le raccorder à un réservoir de gaz. Conservez ces instructions pour référence ultérieure. **UTILISER À L'EXTÉRIEUR UNIQUEMENT.**

### POUR VOTRE SÉCURITÉ

#### POUR VOTRE SÉCURITÉ

**Si vous sentez une odeur de gaz :**

1. N'essayez pas d'allumer l'appareil.
2. Éteignez toute flamme nue.
3. Déconnectez l'appareil de l'alimentation en gaz.

#### POUR VOTRE SÉCURITÉ

**N'entreposez pas ou n'utilisez pas d'essence ou d'autre liquide à vapeurs inflammables à proximité de cet appareil ou de tout autre appareil.**

### DANGER LIÉ AU MONOXYDE DE CARBONE

#### DANGER



#### DANGER LIÉ AU MONOXYDE DE CARBONE

**Cet appareil peut produire du monoxyde de carbone, un gaz inodore.**

**Son utilisation dans un espace clos peut être fatale.**

**N'utilisez jamais cet appareil dans un espace clos tel qu'un camping-car, une tente, une voiture ou une résidence.**

En cas de fuite sur votre appareil (odeur de gaz), déplacez-le dans un endroit bien aéré, loin de toute flamme, où il est possible de détecter et d'arrêter cette fuite. Pour rechercher des fuites sur l'appareil, placez-le à l'extérieur. N'utilisez pas de flamme pour détecter les fuites, mais de l'eau savonneuse. UTILISER UNIQUEMENT DANS UNE ZONE BIEN AÉRÉE. **La température des pièces accessibles peut être très élevée.** Gardez hors de portée des enfants. Le réchaud doit être utilisé sur une surface horizontale, à au moins 1 mètre de tout matériau combustible. Ne déplacez pas, ne soulevez pas ou n'inclinez pas le réchaud lorsque les brûleurs sont allumés.

### SPÉCIFICATIONS

**Catégorie de gaz :** propane sous pression de vapeur. Utiliser uniquement avec des réchauds à propane compatibles avec Jetboil et Eureka! (vendus séparément) et des ustensiles de cuisson compatibles avec Jetboil. Il peut être dangereux d'essayer d'adapter d'autres types de cartouches de gaz ou récipients de cuisson à cet appareil.

**Taille de jet :** 0,30 mm **Consommation de gaz (par brûleur) :** 6,1 MJ/h (AU) || 120 g/h (1,7 kW) (EU) || 6 000 BTU/h (CA)

### ASSEMBLAGE

Consultez les schémas suivants, page 1, pour l'assemblage et le fonctionnement de l'appareil LUNA :

1. Plié pour le rangement
2. LUNA prêt à l'emploi
3. Raccordement JetLink™
4. Accessoire pour tasses.

Déballer le tuyau de combustible situé autour du brûleur LUNA (1.1). Déployez les pieds du stabilisateur (x3) en position d'ouverture maximale (1.2). Déployez l'étrier de réglage de la soupape (2.1) et vérifiez que la soupape est fermée (tournez dans le sens des aiguilles d'une montre). Vérifiez que le joint de raccordement JetLink™ (2.2) est en place et en bon état avant de raccorder la valve JetLink™ à un réchaud compatible avec Jetboil ou Eureka! N'utilisez pas cet appareil si les joints d'étanchéité sont endommagés ou usés, s'il y a des fuites ou si l'appareil est abîmé ou ne fonctionne pas normalement. Introduisez le raccord de tuyau de combustible LUNA (3.1) dans la valve JetLink™ (3.2) et serrez la bague de verrouillage (3.1). Assurez-vous que l'appareil LUNA et le réchaud qui y est fixé sont placés sur une surface plane, sûre et fraîche.

### AVERTISSEMENTS CONCERNANT LE FONCTIONNEMENT

Ne laissez jamais le réchaud sans surveillance pendant son utilisation. Placez le réchaud dans une zone à l'écart de tout matériau combustible, d'essence et d'autres vapeurs et liquides inflammables. N'obstruez pas les flux de combustion et d'air vers le réchaud. Placez le réchaud dans une zone à l'écart de tout matériau combustible, d'essence et d'autres vapeurs et liquides inflammables. Vérifiez l'état des joints avant le raccordement d'un nouveau réservoir de gaz. Changez les cartouches/réservoirs de gaz dans une zone bien aérée, de préférence à l'extérieur, loin de sources d'inflammation, telles que des flammes nues, des veilleuses, des feux électriques, et à l'écart d'autres personnes. En cas de fuite sur votre appareil (odeur de gaz), déplacez-le à l'extérieur, dans un endroit bien aéré, loin de toute flamme, où il est possible de détecter et d'arrêter la fuite. Si vous souhaitez vérifier la présence de fuites sur votre appareil, faites-le à l'extérieur. N'essayez pas de détecter les fuites à l'aide d'une flamme ; utilisez de l'eau savonneuse. Enduisez d'eau savonneuse les points de raccordement entre la cartouche de gaz et l'appareil ; en cas de fuite de gaz, des bulles se forment. NE FAITES PAS friter ou chauffer d'aliments à faible teneur en eau dans le récipient Flux Pot Jetboil de 5 l (1.3). Lorsque vous chauffez des liquides occupant presque tout le récipient, n'utilisez qu'une petite flamme et veillez à éviter les débordements. Lorsque le pare-vent est fixé, laissez un espace minimum de 2,5 cm entre le pare-vent et les ustensiles de cuisson. Utilisez uniquement le pare-vent fourni avec le réchaud. L'utilisation d'autres pare-vent peut entraîner une surchauffe de la bouteille de combustible. En cas de surchauffe de la bouteille, cette dernière est susceptible d'exploser.

### INSTRUCTIONS D'UTILISATION

Allumez les brûleurs avant de placer le récipient ou la tasse dessus. Placez le brûleur à longueur de bras et à distance de votre visage lors de l'allumage. La flamme peut être intense et soudaine pendant l'allumage. N'exposez jamais le réchaud à des vapeurs ou liquides inflammables quand vous allumez le brûleur. Ceci pourrait provoquer une explosion ou un incendie. Le réchaud ne doit pas être exposé à des vapeurs ou liquides inflammables lors de l'allumage.

**Allumage des brûleurs :** Testez l'allumeur (2.3) avant d'ouvrir la soupape. Si aucune étincelle n'est émise entre l'électrode (2.4) et le brûleur (2.5), consultez la section Entretien. Pour allumer, tournez la soupape de contrôle (2.1) dans le sens inverse des aiguilles d'une montre jusqu'à ouverture complète ; l'échappement de gaz doit être audible. Appuyez ensuite sur le bouton d'allumage (2.3) jusqu'à obtention d'une flamme. Ne déplacez pas, ne soulevez pas ou n'inclinez pas le brûleur lorsqu'il est allumé. Du gaz peut être projeté et s'embrancher.

Cuisson : tournez la soupape de contrôle (2.1) dans le sens des aiguilles d'une montre pour réduire l'intensité de la flamme. Si vous utilisez des récipients Jetboil FluxWare (4), versez le liquide ou l'aliment liquide dans le récipient avant de placer ce dernier sur un brûleur. **NE FAITES JAMAIS CHAUFFER UN RÉCIPÉNT DE CUISSON VIDE.** Placez la tasse sur la base du brûleur LUNA (4) ; le fond du récipient sera ainsi centré sur la grille pour permettre une répartition optimale de la chaleur. Utilisez uniquement avec des récipients compatibles Jetboil. N'utilisez pas avec d'autres ustensiles de cuisson.

### RANGEMENT APRÈS UTILISATION

Fermez les soupapes de contrôle (2.1) en tournant dans le sens des aiguilles d'une montre afin d'éteindre la flamme de chaque brûleur. Déverrouillez la tasse de cuisson de la base du brûleur (4). **LA TEMPÉRATURE DES PARTIES MÉTALLIQUES EXPOSÉES PEUT ÊTRE TRÈS ÉLEVÉE. ASSUREZ-VOUS TOUJOURS QUE LES BRÛLEURS SONT ÉTEINTS AVANT DE RETIRER LA BOUTEILLE DE COMBUSTIBLE.** Retirez le tuyau de combustible LUNA de la valve JetLink™ (2). Laissez refroidir le réchaud. Remettez l'étrier de réglage de la soupape (2.1) en position fermée. Pliez les pieds du stabilisateur en position fermée (1.2). Faites glisser le collet de raccordement de combustible (1.3) vers le tuyau de combustible de LUNA et enroulez le tuyau (1.2) autour de LUNA. Pour un rangement plus compact, le collet doit être positionné comme indiqué et le raccord JetLink™ (1.4) peut se loger à l'intérieur du rebord en plastique. Une fois correctement plié, LUNA peut être rangé dans n'importe quel récipient compatible avec Jetboil.

### DÉPANNAGE ET ENTRETIEN

Ne modifiez pas cet appareil. Toute modification et/ou utilisation du produit non conforme aux instructions et à l'utilisation recommandée peut être dangereuse et entraînera l'annulation de la garantie. Cet appareil ne doit être réparé que par un technicien agréé. Si un problème ne peut pas être résolu à l'aide de cette notice d'utilisation, consultez la garantie limitée ci-dessous. Contactez votre revendeur ou distributeur local, ou Jetboil pour obtenir des pièces de rechange et/ou réparer l'appareil. Si le réchaud fonctionne mal, vérifiez le tube de mélange pour vous assurer que les orifices d'aération ne sont pas obstrués et que le jet n'est pas sale ou contaminé. Assurez-vous que les ports d'injection de combustible et de sortie JetLink™ restent propres et libres de tout débris. Si un retour de flamme se produit, fermez le gaz à la source et contactez votre fournisseur.

**Joint torique :** si le joint torique (2.2) est abîmé ou fissuré, contactez votre revendeur ou Jetboil pour le faire réparer.

**La flamme ne s'éteint pas :** la soupape est endommagée. Resserrez la soupape autant que possible, éteignez la flamme en soufflant dessus et retirez la cartouche de combustible immédiatement. Renvoyez votre appareil à votre revendeur.

**L'allumeur ne produit pas d'étincelle :** si l'allumeur ne produit pas d'étincelle, vérifiez la position de l'électrode par rapport au brûleur (2.5).

Le fil d'allumage doit dépasser de la céramique de l'allumeur (2.4) sur une longueur d'environ 3 mm. Le fil doit pointer vers le centre du brûleur avec un espace de 3 mm entre l'extrémité du fil et la surface supérieure du brûleur. Si sa position ne correspond pas aux indications, repositionnez l'électrode. Si l'allumeur ne produit toujours pas d'étincelle, utilisez des allumettes ou un briquet. Consultez votre revendeur ou contactez Jetboil pour réparer l'appareil. Si le réchaud est mouillé, l'allumeur est susceptible de ne pas produire d'étincelle.

### INFORMATIONS CONCERNANT LA GARANTIE

**ÉTATS-UNIS :** l'appareil Genesis de Jetboil est couvert par une garantie limitée d'un an. Si ce produit ne fonctionne pas convenablement lors d'un usage normal pendant une période d'un an après son achat, contactez votre revendeur ou Jetboil pour obtenir des renseignements sur le processus de retour. Jetboil déterminera, à sa seule discrétion, si le problème est couvert par la garantie. Le cas échéant, Jetboil réparera ou remplacera l'unité à sa seule discrétion et vous la renverra gratuitement. Cette garantie ne couvre pas les dommages ou dysfonctionnements occasionnés par un usage abusif, une modification, un mauvais entretien, une négligence, l'usage normal, un accident ou une utilisation différente de celle qui figure dans cette notice d'utilisation. Cette garantie ne s'applique qu'à l'acheteur initial. Une preuve d'achat est requise. Sauf indication contraire dans le présent document, aucune autre garantie, expresse ou implicite, notamment de valeur marchande et d'adéquation à un usage particulier n'est fournie. Jetboil décline toute responsabilité pour tout dommage indirect ou consécutif. Cette garantie vous confère des droits précis. Vous pouvez également avoir d'autres droits, lesquels peuvent varier d'un État à l'autre. Certains États ne permettent pas l'exclusion ou la limitation de dommages indirects ou consécutifs, ni la limitation ou l'exclusion de garanties implicites. Par conséquent, les exclusions ou limitations ci-dessus peuvent ne pas vous concerner.

**AUTRES PAYS :** contactez votre revendeur ou distributeur local pour plus d'informations sur les garanties couvrant votre appareil Genesis. Pour consulter la liste des distributeurs, reportez-vous à la section correspondante de ce document, ou rendez-vous sur jetboil.com. Ne modifiez pas l'appareil. Toute modification et/ou utilisation du produit non conforme aux instructions et à l'utilisation recommandée peut être dangereuse et entraînera l'annulation de la garantie. L'appareil Genesis ne doit être réparé que par un technicien agréé. Rapportez votre appareil à votre revendeur ou distributeur local si un problème ne peut être rectifié à l'aide de cette notice d'utilisation.

ANSI Z21.72-2011 / CSA 11.2 – 2011

### (ES) ESPAÑOL

**Importante:** Lea estas advertencias e instrucciones para familiarizarse con el aparato antes de conectarlo a la garrafa de gas. Conserve estas instrucciones para referencia futura. **PARA USO AL AIRE LIBRE SOLAMENTE**

### PARA SU SEGURIDAD

#### PARA SU SEGURIDAD

**Si hay olor a gas:**

1. No intente encender el aparato.
2. Apague cualquier llama.
3. Desconecte el aparato de la fuente de combustible.

#### PARA SU SEGURIDAD

**No guarde ni use gasolina, ni ningún otro líquido que genere vapores inflamables, cerca de este o cualquier otro aparato.**

### PELIGRO DE INTOXICACIÓN DE MONÓXIDO DE CARBONO

#### PELIGRO



#### PELIGRO DE INTOXICACIÓN DE MONÓXIDO DE CARBONO

**Este aparato puede producir monóxido de carbono, que es inodoro.**

**Usarlo en espacios cerrados puede causar la muerte.**

**Este aparato no se debe usar nunca en espacios cerrados como caravanas, carpas, tiendas de campaña, automóviles o viviendas.**

Si el aparato tiene una pérdida (olor a gas), muévelo a un lugar ventilado y alejado de las llamas donde se pueda localizar y detener la pérdida. Compruebe al aire libre que el aparato no tenga pérdidas. No encienda una llama para detectar pérdidas; use agua jabonosa. UTILICE EL APARATO EN ZONAS BIEN VENTILADAS SOLAMENTE. **Las partes al alcance de la mano pueden calentarse mucho.** Mantenga a los niños alejados del aparato. El hornillo se debe utilizar en una superficie horizontal con al menos un metro de distancia entre el aparato y cualquier material o sustancia inflamable. No mueva, levante ni incline el hornillo mientras esté encendido.

### ESPECIFICACIONES

**Categoría de gas:** Gas propano con presión de vapor. Utilizar solamente con hornillos de gas propano compatibles Jetboil y Eureka! (se venden por separado) y con utensilios de cocina compatibles Jetboil. Puede ser peligroso intentar usar otros tipos de contenedores de gas o cacerolas.

**Tamaño de la entrada:** 0,30 mm **Consumo de gas (por quemador):** 6,1 MJ/h (AU) || 120 g/h (1,7 kW) (EU) || 6 000 BTU/h (CA)

### MONTAJE

Consultar los siguientes dibujos que aparecen en la página 1 para instalar y accionar el LUNA:

1. Doblado para su almacenamiento.
2. LUNA Listo para usar.
3. Conexión JetLink™
4. Accesorio para tazas.

Separar la manguera de combustible del quemador LUNA (1.1) Despliegue las patas estabilizadoras (3x) hacia la posición de abertura total (1.2). Despliegue el mango de la válvula de control (2.1) y verifique que esté cerrada (girar en el sentido de las agujas del reloj). Asegure que la junta de conexión JetLink™ (2.2) está en su sitio y se encuentra en buenas condiciones antes de conectar el puerto JetLink™ a hornillos compatibles Jetboil o Eureka!. No use este aparato si sus precintos están dañados o desgastados o si tiene una fuga, está dañado o funciona mal. Introduzca el conector de la manguera de combustible LUNA (3.1) en el puerto JetLink™ (3.2) y apriete el collarín de bloqueo (3.1). Asegúrese de que el LUNA y el hornillo conectado se encuentran en una superficie nivelada, segura y fresca.

### ADVERTENCIAS DE USO

No deje de vigilar el hornillo mientras lo está usando. Mantenga el área donde está el hornillo despejada y libre de materiales combustibles, gasolina u otros líquidos o vapores inflamables. No obstruya el flujo de aire de combustión y ventilación hacia el hornillo. Mantenga el área donde está el hornillo despejada y libre de materiales combustibles, gasolina u otros líquidos o vapores inflamables. Compruebe las juntas antes de conectar un nuevo contenedor de gas al aparato. Cambie el contenedor/bombona en un lugar bien ventilado, preferiblemente en el exterior, alejado de fuentes de ignición como llamas, pilotos, fogos eléctricos, y lejos de otras personas. Si el aparato tiene una fuga (olor a gas), leve inmediatamente al exterior a un lugar bien ventilado y alejado de las llamas donde se pueda localizar y detener la fuga. Si desea ver si el aparato tiene fugas, hágallo al aire libre. No encienda una llama para detectar fugas; use agua jabonosa. Aplique agua jabonosa en los puntos de conexión de gas entre la bombona de gas y el aparato. Si salen burbujas, hay una fuga de gas. NO fría ni cocine alimentos con bajo contenido acuoso cuando utilice la cazuela Flux de 5 l de Jetboil (1.3). Si desea calentar líquidos con la cazuela llena, use solo una llama baja y preste atención para que no se derramen al hervir. Cuando utilice el protector contra el viento, deje al menos una separación de 2,5 cm entre el protector contra el viento y cualquier recipiente de cocina que utilice. Use solo el protector contra el viento que viene con el hornillo. Otro tipo de protector contra el viento podría sobrecalentar la bombona de gas. Si la bombona de gas se calienta en exceso, podría explotar.

### INSTRUCCIONES DE USO

**Encender el quemador antes de colocar la taza o cazuela sobre él.** Mantenga la cara alejada del quemador mientras lo enciende. Cuando el quemador está encendido, pueden producirse llamas. Nunca acerque líquidos o vapores inflamables al hornillo cuando este encendido el quemador. Puede producirse una explosión o un incendio. El hornillo no se debe exponer nunca a líquidos o vapores inflamables cuando se está encendiendo el quemador.

**Cómo encender los quemadores:** Verificar el dispositivo de encendido (2.3) antes de abrir la válvula. Si no ve una chispa entre el electrodo (2.4) y el quemador (2.5), consulte la sección de mantenimiento. Para encender, abra la válvula de control (2.1) girándola al máximo en el sentido contrario a las agujas del reloj hasta que pueda escuchar el flujo del gas. A continuación, active el dispositivo de encendido (2.3) hasta que vea que se produce la llama. No mueva, levante ni incline el quemador mientras esté encendido. Se puede escapar el combustible y producirse una llamarada.

Cocinar: Gire la válvula de control (2.1) en el sentido de las agujas del reloj para reducir la llama. Cuando utilice la cazuela Jetboil FluxWare (4), añada líquido o comida líquida a la cazuela antes de ponerla sobre el quemador. **NO PONGA A CALENTAR LA CAZUELA VACÍA.** Coloque la taza en la base del quemador LUNA (4), el fondo de la olla se centrará en la parrilla para maximizar el rendimiento de la calefacción. Usar solo con cacerolas compatibles Jetboil. No se puede usar con utensilios de cocina de otros fabricantes.

### CÓMO GUARDAR EL APARATO DESPUÉS DE USARLO

Cierre las válvulas de control (2.1) (apretar en el sentido de las agujas del reloj) para apagar la llama de todos los quemadores. Separar la taza de cocción de la base del quemador (4). **LAS PIEZAS METÁLICAS EXPUESTAS PUEDEN ESTAR CALIENTES. SIEMPRE SE DEBE VERIFICAR QUE EL QUEMADOR ESTÁ APAGADO ANTES DE DESCONECTAR LA BOMBONA DE COMBUSTIBLE.**

Retire el tubo de conducción de combustible LUNA del puerto JetLink™ (2). Deje que el hornillo se enfríe. Desplace el mango de la válvula de control (2.1) hacia la posición de cierre. Pliegue las patas estabilizadoras hacia la posición de cierre (1.2). Deslice el collarín de conexión de combustible (1.3) hacia el extremo LUNA del tubo de conducción de combustible y enrrolle el tubo de conducción de combustible (1.2) alrededor del LUNA. Para los almacenamientos más compactos, el collarín debe colocarse como se muestra y la conexión JetLink™ (1.4) puede meterse en el interior de la cubierta de plástico. Cuando está plegado correctamente, el LUNA puede guardarse en cualquier cacerola compatible Jetboil.

### RESOLUCIÓN DE PROBLEMAS Y MANTENIMIENTO

No modifique este aparato. Modificar este aparato o utilizarlo sin seguir las instrucciones ni las recomendaciones de uso puede resultar peligroso y supondrá la anulación de la garantía. No permita que personal no autorizado manipule o repare este aparato. Si no puede solucionar un problema mediante estas instrucciones, consulte la garantía limitada que figura más abajo. Póngase en contacto con el vendedor o distribuidor local, o con Jetboil directamente, para obtener repuestos o servicio de mantenimiento. Si el hornillo no funciona bien, compruebe el tubo de mezcla para asegurarse de que los orificios de aire no están bloqueados y el chorro no esté sucio ni contaminado. Asegúrese de que los puertos de entrada de combustible y de salida de JetLink™ estén en todo momento limpios y sin residuos. Si la llama del hornillo retrocede por el tubo, apague el hornillo y llame a su proveedor.

**O-ring (Anillo O):** Si el O-ring (2.2) se daña o quiebra, póngase en contacto con el vendedor o Jetboil para que realicen el mantenimiento.

**La llama no se apaga:** La válvula está dañada. Apriete la válvula lo máximo posible, sople para apagar la llama y desacomple el cartucho de combustible inmediatamente. Devuelva el producto a su vendedor.

**El dispositivo de encendido no produce chispas:** Si el dispositivo de encendido no produce chispas, compruebe la posición del electrodo en relación con el quemador (2.5). Aproximadamente unos 3 mm (1/8 pulgadas) de longitud del cable del dispositivo de encendido deben sobresalir de la cerámica del dispositivo de encendido (2.4). El cable debe dirigirse hacia el centro del quemador con una separación de 3 mm (1/8 pulgadas) entre el extremo del cable y la superficie superior del quemador. Si no está posicionado tal y como se indica, vuelva a colocar el electrodo adecuadamente. Si el dispositivo de encendido no produce chispas, use cerillas o un mechero. Comuníquese con el vendedor o Jetboil para que lo revisen. Si el hornillo está mojado, es posible que el dispositivo de encendido no produzca chispas.

### INFORMACIÓN SOBRE LA GARANTÍA

**EE. UU.:** El Jetboil Genesis tiene un año de garantía limitada. Si este producto no funciona correctamente en condiciones de uso normales en algún momento durante el primer año desde la compra, póngase en contacto con el vendedor o con Jetboil directamente para obtener información sobre el proceso de devolución. Jetboil determinará si la garantía cubre el problema. De ser así, Jetboil reparará o sustituirá la unidad a su criterio exclusivo y se la devolverá sin cobrarle ningún gasto. Esta garantía no cubre los daños o el mal funcionamiento causado por el mal uso, modificación, mantenimiento inadecuado, negligencia, desgaste normal, accidentes u otros usos del producto que no estén descritos en estas instrucciones. Esta garantía solo puede utilizarse el comprador original. Se exige prueba de compra. Excepto cuando así lo determinen estas instrucciones, no existen otras garantías, expresas o implícitas, incluidas, entre otras, las garantías implícitas de comerciabilidad e idoneidad para un fin determinado. Jetboil no será responsable de ningún daño accidental o consecuente. Esta garantía concede derechos legales específicos. También pueden existir otros derechos que varían según el estado. Algunos estados no permiten la exclusión o limitación de daños accidentales o consecuentes, o la limitación o exclusión de las garantías implícitas, por lo que las exclusiones o limitaciones anteriores pueden no ser aplicables al usuario.

**INTERNACIONAL:** Póngase en contacto con el vendedor minorista o distribuidor local para obtener información sobre las garantías que cubren al Genesis. Si desea una lista de distribuidores, consulte la lista que se incluye en esta hoja o visite jetboil.com. No modifique el aparato. Modificar este aparato o utilizarlo sin seguir las instrucciones ni las recomendaciones de uso puede resultar peligroso y supondrá la anulación de la garantía. No permita que personal no autorizado manipule o repare el Genesis. Devuelva el aparato al vendedor minorista o distribuidor local si hay algún fallo que no pueda corregir mediante estas instrucciones.

ANSI Z21.72-2011 / CSA 11.2 – 2011