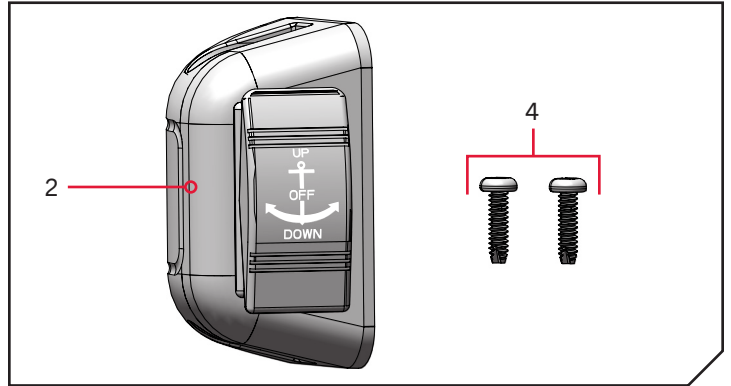


The DH-40 Remote Switch features a 25-ft cord, allowing the DeckHand 40 Electric Anchor Winch to operate from anywhere on the boat. It can be operated as a handheld remote or mounted to a surface. The Remote Switch is only compatible with the DeckHand 40.

Item / Assembly	Part #	Description	Qty.
2	✖	DECKHAND REMOTE	1
4	2372100	SCREW-#8-18 X 5/8 THD* (SS)	2
▲	2384956	INSTR/INSTLL SHEET DH40 RMT	1

▲ Not shown on Parts Diagram.

✖ This part is included in an assembly and cannot be ordered individually.



### MOUNTING CONSIDERATIONS

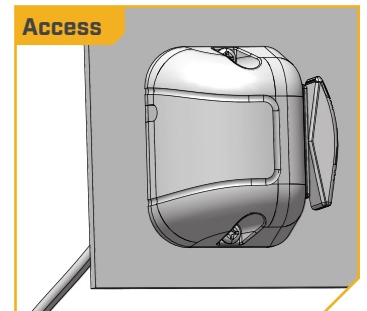
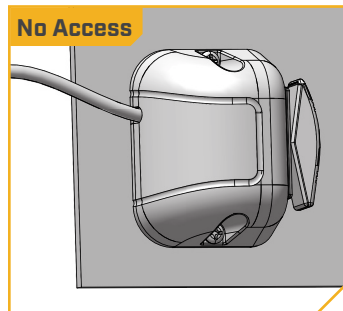
The DH-40 Remote Switch can be used as a handheld remote or mounted to a surface. Before mounting the DH-40 Remote Switch, consider the following:

- Test that the Remote Switch Control Cord is long enough to reach the Accessory Plug on the DeckHand 40 from the desired operating or mounting location. If the Control Cord does not reach, select a closer mounting location.
- When surface-mounting, ensure the area under the mounting location is level and clear to drill holes. The installation hardware must not damage existing components below the mounting surface.

### MOUNTING OPTIONS

There are two options for mounting the Remote Switch. The option used depends on whether there is access under the mounting location. Determine if the Control Cord from the Remote Switch will pass below the mounting surface. The method will determine how the Control Cord routes from the Remote Switch. If the Remote Switch is not mounted or is handheld, skip to the “Completing the Installation” section of these instructions.

1. **No Access under the Mounting Location** - The Control Cord routes to the side of the Remote Switch because there is no room under the mounting location for it to pass, or the area below the mounting location is inaccessible.
2. **Access under the Mounting Location** - The Control Cord will pass through the mounting surface. Only select this option when the Control Cord can still be accessed after it has passed through the mounting surface. Minn Kota recommends this installation for in-dash mounting. Adjust the default position of the Control Cord to accommodate mounting with access under the mounting location. Adjusting the Control Cord to exit the bottom of the Base Plate requires additional holes in the mounting surface to allow the Control Cord to pass through the mounting surface.



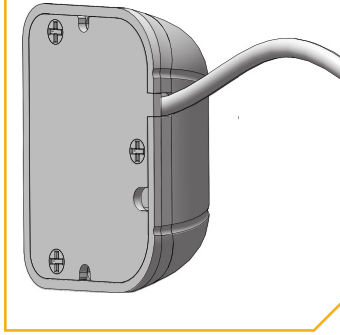
### TOOLS AND RESOURCES REQUIRED

- Drill
- 5/64” Drill bit
- #2 Phillips Screwdriver
- Awl, pen or similar marking tool
- Hole Punch
- Marine-grade Sealant
- 1” Drill Bit

## > Adjusting the Control Cord

By default, the Control Cord exits from the side of the Remote Switch. Change the position of the Control Cord to accommodate personal preference or mounting with access under the mounting location. Follow the directions below to change the position of the Control Cord and route it to exit from the bottom of the flat Base Plate of the Remote Switch.

Default - Side

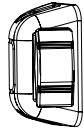


Alternate - Bottom



1

### ITEM(S) NEEDED



#2 x 1

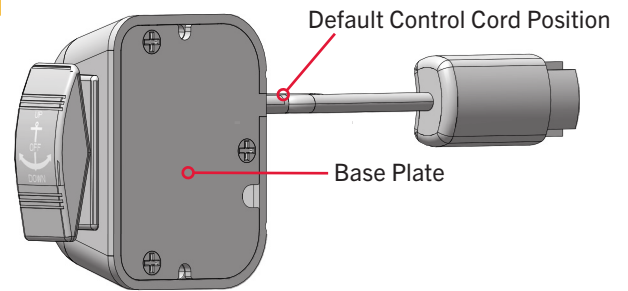


## WARNING

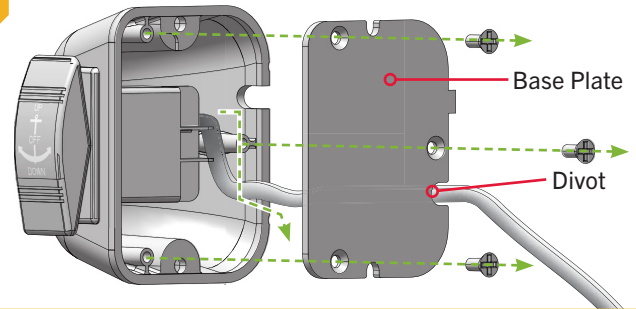
This installation will expose internal wires. Before adjusting the Control Cord, ensure the DH-40 Remote Switch is not connected to a power source.

- a. By default, the Control Cord exits from the side of the Remote Switch (Item #2). Reposition the Control Cord to exit from the Base Plate.
- b. Using a #2 Phillips Screwdriver, remove the three screws that hold the Base Plate to the Remote Switch and set them aside.
- c. Position the Control Cord to the right side of the Switch so it exits through the Divot in the Base Plate.
- d. Reinstall the Base Plate and screws that were removed. Ensure that the Control Cord is in place through the Divot and is not pinched between the Base Plate or screws.

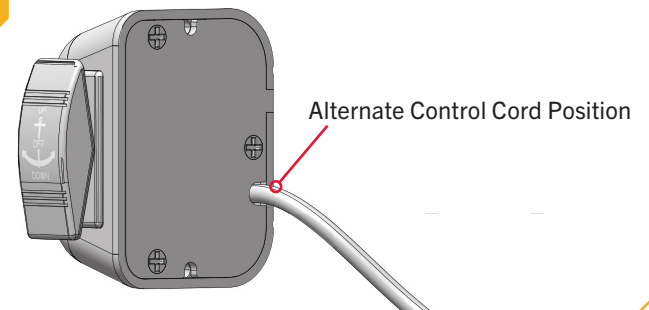
1a



1c



1d

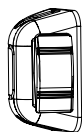


## › Installation for No Access Under the Mounting Location

1

### ITEM(S) NEEDED

#4 x 2

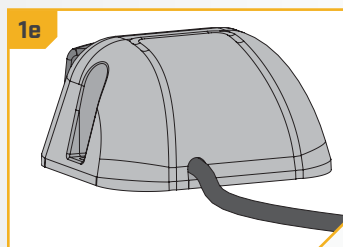
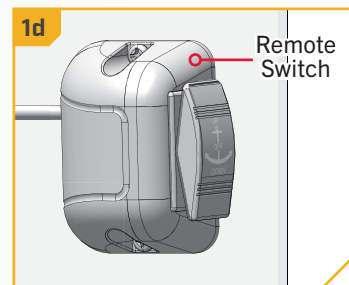
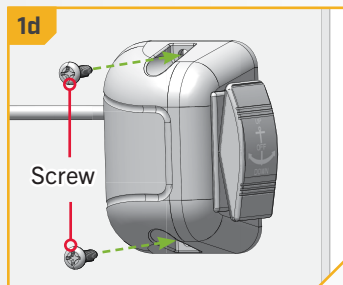
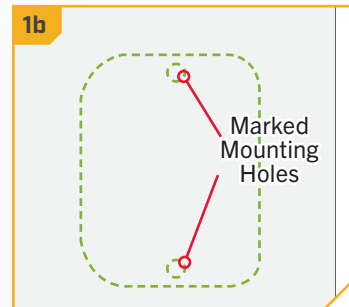
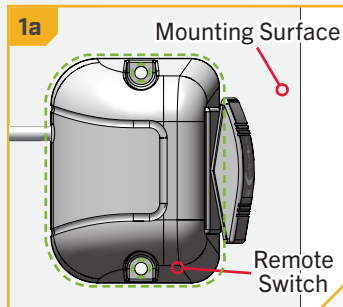


#2 x 1

- Review the mounting considerations at the beginning of these instructions. Set the flat side of the Remote Switch (Item #2) on the selected mounting location. Ensure the Control Cord can reach the DeckHand 40 from the desired mounting location.
- Mark the location of the mounting holes on the desired mounting surface with a pen or awl. Set the Remote Switch aside.

**NOTICE:** When mounting the remote switch in-dash, drilling holes may not be necessary. Check if drilling mounting holes is required.

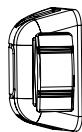
- Using a Drill and 5/64" Drill Bit, drill through the marked Mounting Holes.
- Install the Remote Switch to the mounting surface using two #8 x 18 X 5/8" Screws (Item #4) with a #2 Screwdriver. Apply a marine-grade sealant to both screws before securing to protect the boat from water damage if needed.
- When secure, the Control Cord should exit the side to the Remote Switch. Continue to the "Completing the Installation" section of these instructions.



## › Installation for Access Under the Mounting Location

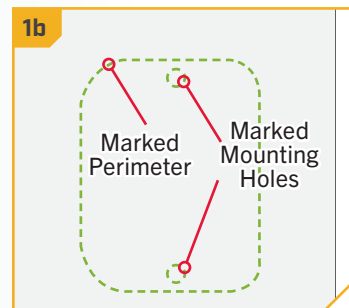
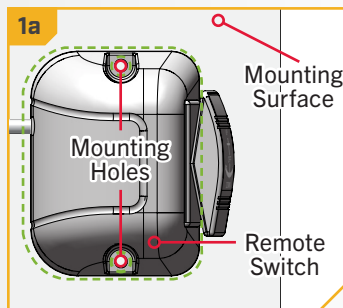
1

### ITEM(S) NEEDED



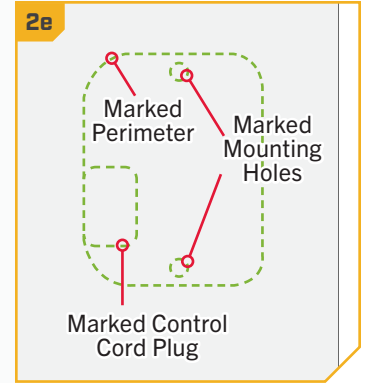
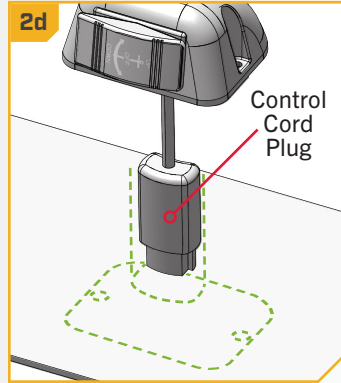
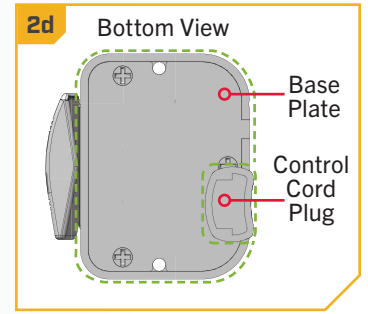
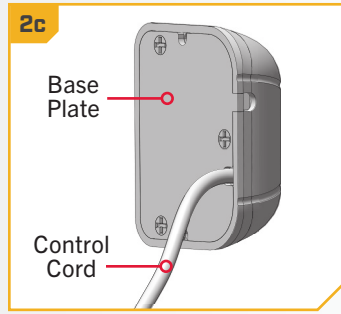
#2 x 1

- Review the mounting considerations at the beginning of these instructions. Set the flat side of the Remote Switch (Item #2) on the selected mounting location. Ensure the Control Cord can reach the DeckHand 40 from the mounting location.
- Mark the location of the Mounting Holes and the perimeter of the Remote Switch on the mounting surface with a pen or awl.



# 2

- c. Route the Control Cord so it exits the Remote Switch from the bottom of the Base Plate. Before continuing, complete the instructions in the “Adjusting the Control Cord” section.
- d. With the Control Cord routed out the bottom of the Remote Switch, mark the location for the Control Cord to pass through the mounting surface. The mark should be directly below where the Control Cord exits the bottom of the Remote Switch and large enough to allow the Control Cord Plug to fit through the hole. Ensure that the marked location from the Control Cord Plug is inside the perimeter of the Remote Switch on the mounting surface.
- e. Using a hole punch or Drill with a 1” Drill Bit, to drill or punch a hole through the marked location for the Control Cord Plug on the mounting surface. Use a Drill and 5/64” Drill Bit to drill through the marked Mounting Holes.

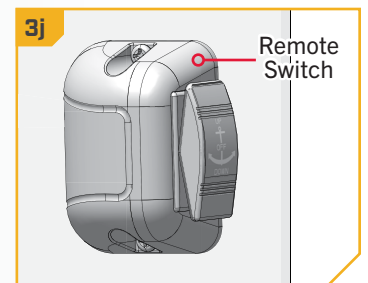
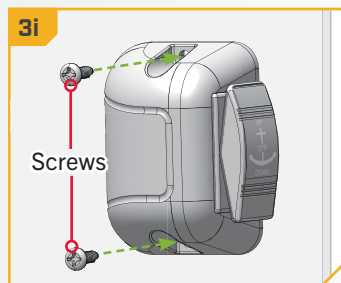
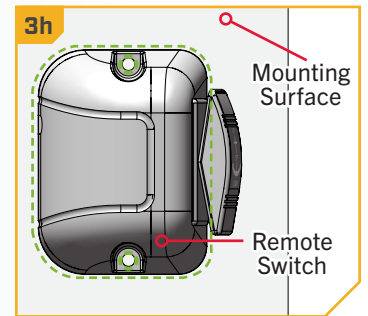
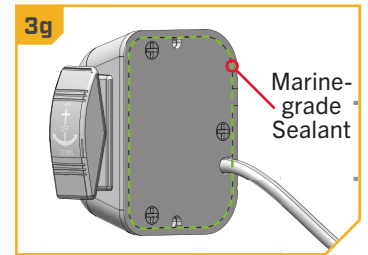
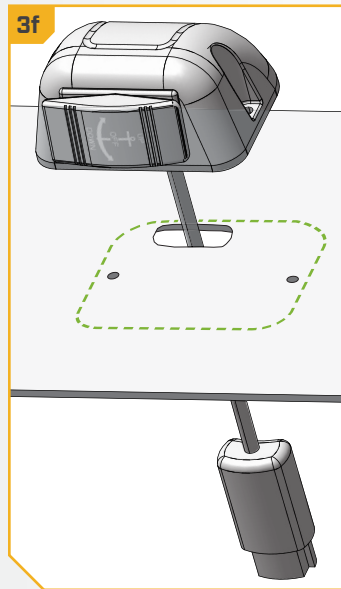


# 3

## ITEM(S) NEEDED



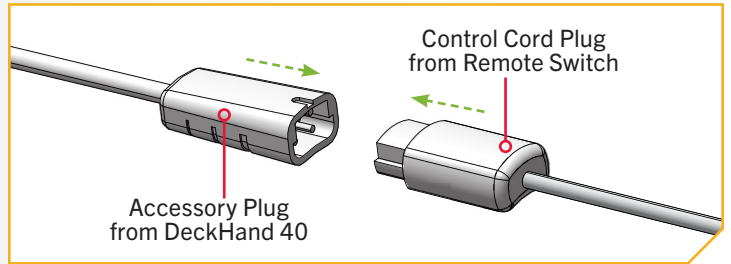
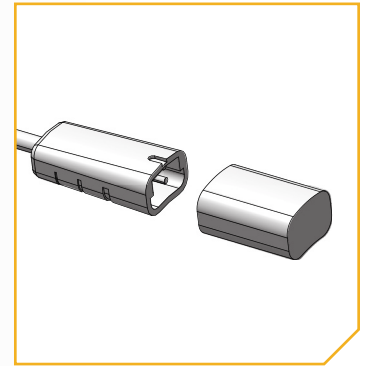
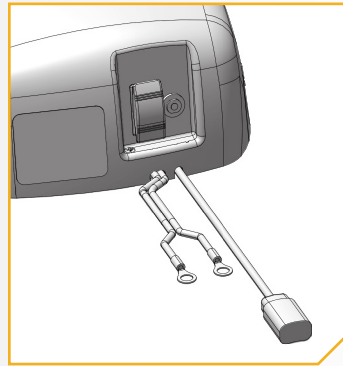
- f. Feed the Control Cord Plug through the biggest drilled hole and route the Control Cord through so the Remote Switch can sit flat on the mounting surface. Ensure the Mounting Holes align with the drilled holes on the mounting surface.
- g. To protect the mounting surface from water, apply a marine-grade sealant to the bottom of the Remote Switch.
- h. Position the Remote Switch back in place so that the holes drilled in the mounting location align with those in the Remote Switch. Fully thread the Control Cord through the mounting surface.
- i. Apply a marine-grade sealant to both #8 x 18 X 5/8” Screws (Item #4) as needed to protect the boat from water damage. Using a #2 Screwdriver, mount the Remote Switch to the mounting location by securing the screws. Hand tighten only.
- j. Continue to the “Completing the Installation” section of these instructions.



## › Completing the Installation

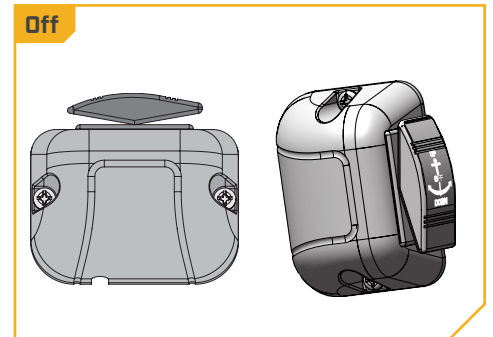
1

- a. Take the Accessory Plug from the DeckHand 40 and remove the Cap.
- b. Take the Control Cord Plug from the Remote Switch. Plug it into the DeckHand 40 Accessory Plug. Ensure the connection is secure.



## CONTROL SWITCH OPERATION

The three positions of the DH-40 Remote Switch are UP, DOWN, and OFF.



**UP** - hoists the anchor and retracts it into the Davit. Releasing the Control Switch turns it OFF automatically and secures the anchor and rope.

**DOWN** - lowers the anchor. The motor automatically stops when the anchor touches the ground. With the Control Switch in the DOWN position, the electronic anti-drag system lets out necessary slack to prevent anchor drag. Once pressed, the Remote Switch stays in the DOWN position and does not need to be held. To manually release it from the DOWN position, press UP. Pressing UP will switch it OFF.

**OFF** - locks the rope in its current position.

For warranty information, please visit [minnkota.johnsonoutdoors.com](http://minnkota.johnsonoutdoors.com).



[minnkota.johnsonoutdoors.com](http://minnkota.johnsonoutdoors.com)



Part #2384956

Minn Kota Consumer & Technical Service  
Johnson Outdoors Marine Electronics, Inc.  
PO Box 8129  
Mankato, MN 56001

121 Power Drive  
Mankato, MN 56001  
Phone (800) 227-6433  
Fax (800) 527-4464



©2025 Johnson Outdoors Marine Electronics, Inc.  
All rights reserved.

ECN 45174

Rev A

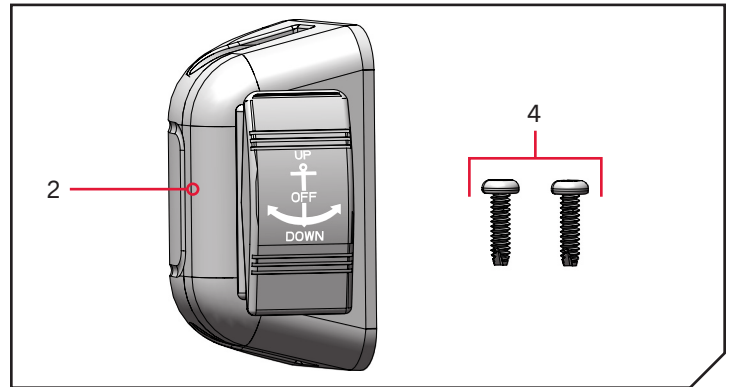
02/25

L'interrupteur à distance DH-40 est doté d'un cordon de 25 pi, permettant au treuil d'ancre électrique DeckHand 40 de fonctionner de n'importe où sur le bateau. Il peut être utilisé comme télécommande portable ou monté sur une surface. L'interrupteur à distance est compatible avec le DeckHand 40 seulement.

Article/Assemblage	No de pièce	Description	Qté
2	✖	DECKHAND REMOTE	1
4	2372100	SCREW-#8-18 X 5/8 THD* (SS)	2
▲	2384956	INSTR/INSTLL SHEET DH40 RMT	1

▲ Non affiché sur le schéma des pièces.

✖ Cette pièce est incluse dans un ensemble et ne peut pas être commandée individuellement.



## FACTEURS DE MONTAGE

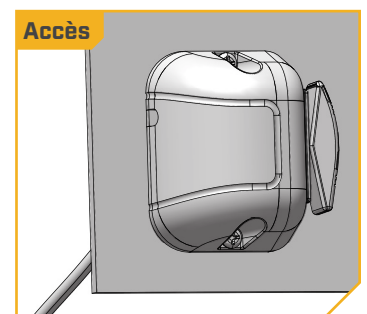
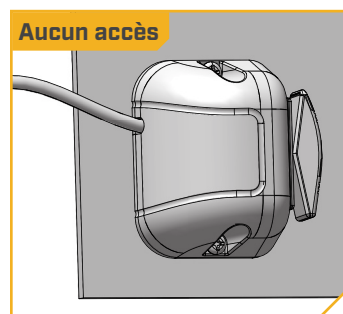
L'interrupteur à distance DH-40 peut être utilisé comme télécommande portable ou monté sur une surface. Avant de monter l'interrupteur à distance DH-40, veuillez tenir compte des points suivants :

- Vérifiez que la corde de commande de l'interrupteur à distance est suffisamment longue pour atteindre la fiche accessoire sur le DeckHand 40 à partir de l'emplacement de fonctionnement ou de montage désiré. Si la corde de commande est trop courte, sélectionnez un emplacement de montage plus proche.
- Lors du montage en surface, assurez-vous que la zone sous l'emplacement de montage est de niveau et dégagée pour percer des trous. Le matériel d'installation ne doit pas endommager les composants existants sous la surface de montage.

## OPTIONS DE MONTAGE

Il existe deux options pour monter l'interrupteur à distance. L'option utilisée dépend de l'accès sous l'emplacement de montage. Déterminez si la corde de commande de l'interrupteur à distance passera sous la surface de montage. La méthode déterminera comment la corde de commande est acheminée à partir de l'interrupteur à distance. Si l'interrupteur à distance n'est pas monté ou est portable, passez à la section « Terminer l'installation » de ces instructions.

- 1. Sans accès sous l'emplacement de montage** - La corde de commande est acheminée vers le côté de l'interrupteur à distance parce qu'il n'y a pas d'espace sous l'emplacement de montage pour qu'il passe, ou parce que la zone sous l'emplacement de montage est inaccessible.
- 2. Accès sous l'emplacement de montage** - La corde de commande passera à travers la surface de montage. Choisissez cette option uniquement si la corde de commande est encore accessible après avoir traversé la surface de montage. Minn Kota recommande cette installation pour un montage sur tableau de bord. Réglez la position par défaut de la corde de commande pour permettre le montage avec accès sous l'emplacement de montage. L'ajustement de la corde de commande pour sortir du bas de la plaque de base nécessite des trous supplémentaires dans la surface de montage pour permettre à la corde de commande de passer à travers la surface de montage.



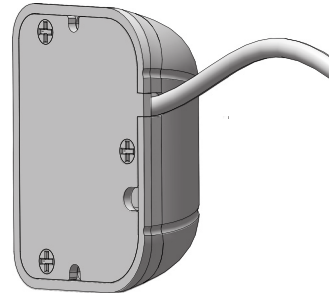
## OUTILS ET RESSOURCES NÉCESSAIRES

- Perceuse
- Tournevis cruciforme n° 2
- Poinçon, stylo ou autre outil de marquage semblable
- Scellant de qualité marine
- Mèche de 5/64 po (2 mm)
- Perforateur
- Mèche de 1 po (25,4 mm)

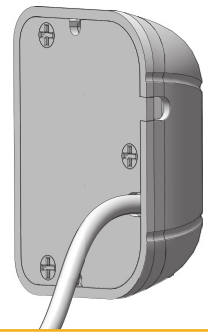
## > Réglage de la corde de commande

Par défaut, la corde de commande sort du côté de l'interrupteur à distance. Changez la position de la corde de commande selon vos préférences personnelles ou pour un montage avec accès sous l'emplacement de montage. Suivez les instructions ci-dessous pour changer la position de la corde de commande et l'acheminer pour sortir du bas de la plaque de base plate de l'interrupteur à distance.

Par défaut - Côté

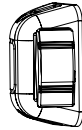


Autre - Bas



1

### ARTICLE(S) REQUIS



#2 x 1

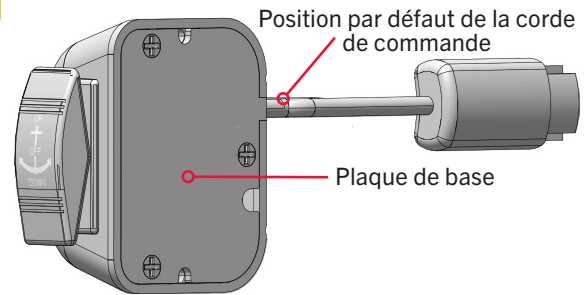


## AVERTISSEMENT

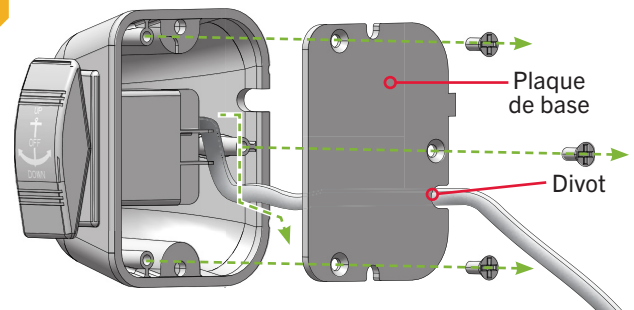
Cette installation exposera les fils internes. Avant de régler la corde de commande, assurez-vous que l'interrupteur à distance DH-40 n'est pas connecté à une source d'alimentation.

- a. Par défaut, la corde de commande sort du côté de l'interrupteur à distance (article n° 2). Repositionnez la corde de commande pour sortir de la plaque de base.
- b. À l'aide d'un tournevis cruciforme n° 2, retirez les trois vis qui retiennent la plaque de base à l'interrupteur à distance et mettez-les de côté.
- c. Positionnez la corde de commande sur le côté droit de l'interrupteur de sorte qu'elle sorte par le divot dans la plaque de base.
- d. Réinstallez la plaque de base et les vis retirées. Assurez-vous que la corde de commande est en place à travers le divot et qu'elle n'est pas pincée entre la plaque de base ou les vis.

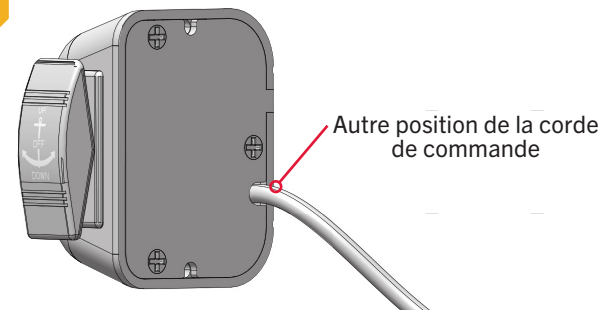
1a



1c



1d

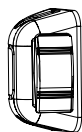


## Installation sans accès sous l'emplacement de montage

1

### ARTICLE(S) REQUIS

#4 x 2

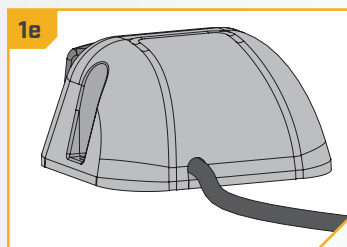
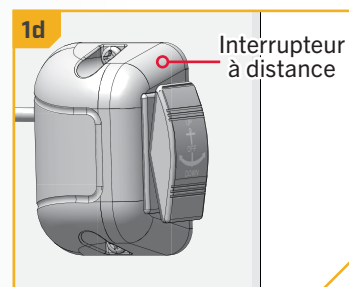
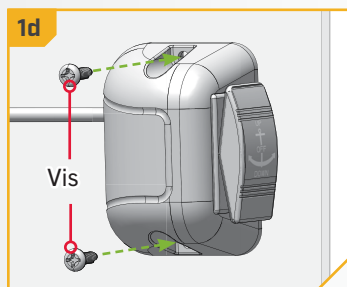
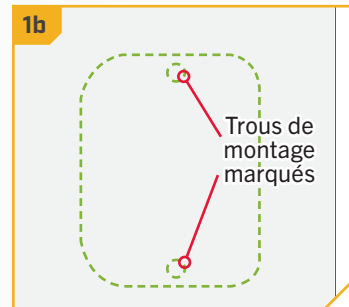
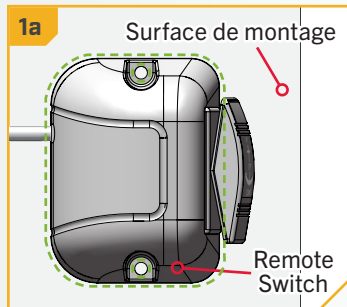


#2 x 1

- Relisez les points à prendre en compte pour le montage au début de ces instructions. Placez le côté plat de l'interrupteur à distance (article n° 2) à l'emplacement de montage sélectionné. Assurez-vous que la corde de commande peut atteindre le DeckHand 40 à partir de l'emplacement de montage désiré.
- Marquez l'emplacement des trous de montage sur la surface de montage désirée avec un stylo ou un poinçon. Mettez l'interrupteur à distance de côté.

**AVIS :** Lors du montage de l'interrupteur à distance dans le tableau de bord, il peut ne pas être nécessaire de percer des trous. Vérifiez si le perçage des trous de montage est nécessaire.

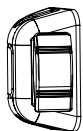
- Percez les trous aux endroits marqués à l'aide d'une mèche de 5/64 po (2 mm).
- Installez l'interrupteur à distance sur la surface de montage à l'aide de deux vis n° 8 x 18 x 5/8 (15,88 cm) (article n° 4) avec un tournevis n° 2. Appliquez un scellant de qualité marine sur les deux vis avant de les fixer pour protéger le bateau contre les dégâts d'eau, au besoin.
- Lorsqu'elle est solidement fixée, la corde de commande doit sortir du côté de l'interrupteur à distance. Passer à la section « Terminer l'installation » de ces instructions.



## Installation avec accès sous l'emplacement de montage

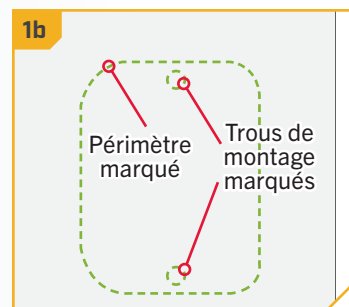
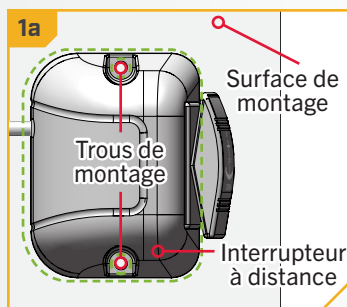
1

### ARTICLE(S) REQUIS



#2 x 1

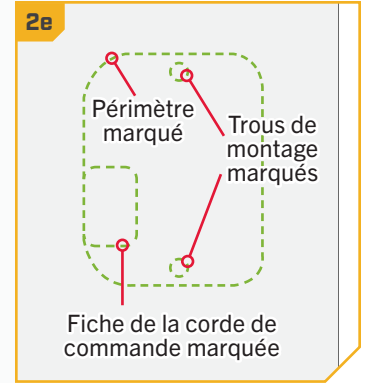
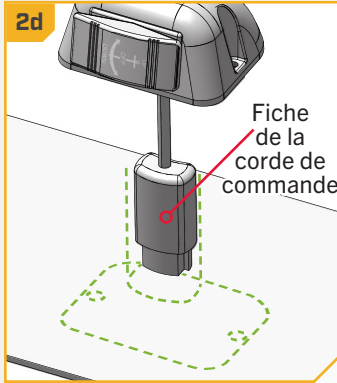
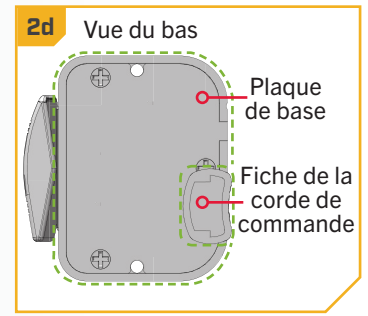
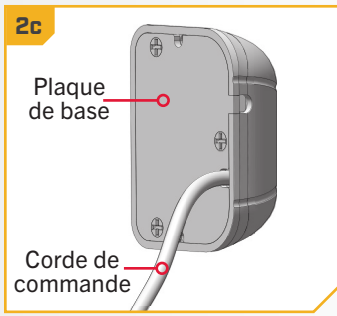
- Relisez les points à prendre en compte pour le montage au début de ces instructions. Placez le côté plat de l'interrupteur à distance (article n° 2) à l'emplacement de montage sélectionné. Assurez-vous que la corde de commande peut atteindre le DeckHand 40 à partir de l'emplacement de montage.
- Marquez l'emplacement des trous de montage et le périmètre de l'interrupteur à distance sur la surface de montage avec un stylo ou un poinçon.





## 2

- c. Acheminez la corde de commande de manière à ce qu'elle sorte de l'interrupteur à distance par le bas de la plaque de base. Avant de continuer, suivez les instructions de la section « Réglage de la corde de commande ».
- d. Avec la corde de commande acheminée vers le bas de l'interrupteur à distance, marquez l'emplacement où la corde de commande passera à travers la surface de montage. La marque doit se trouver directement sous l'endroit où la corde de commande sort du bas de l'interrupteur à distance et être suffisamment grande pour permettre à la fiche de la corde de commande de passer dans le trou. Assurez-vous que l'emplacement marqué de la fiche de la corde de commande se trouve à l'intérieur du périmètre de l'interrupteur à distance sur la surface de montage.
- e. Utilisez un poinçon ou une perceuse avec une mèche de 1 po pour percer ou percer un trou à travers l'emplacement marqué pour la fiche de la corde de commande sur la surface de montage. Utilisez une perceuse et une mèche de 5/64 po (2 mm) pour percer les trous de montage marqués.

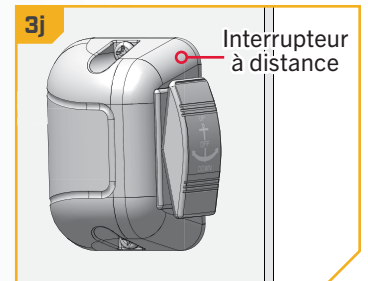
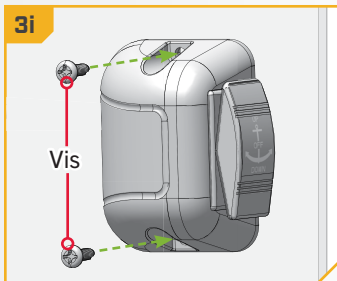
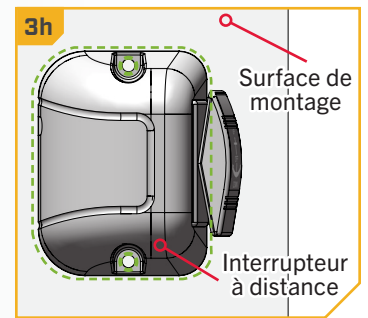
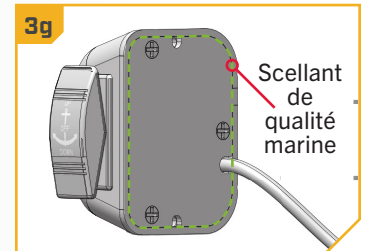
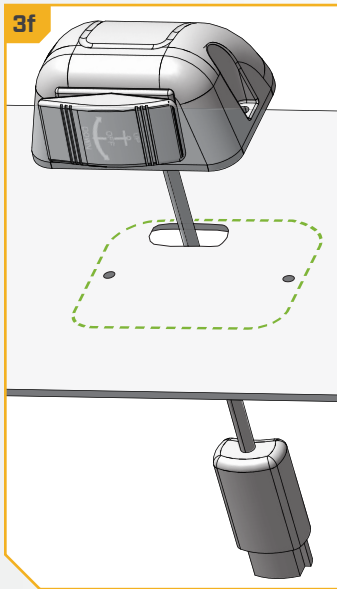


## 3

### ARTICLE(S) REQUIS



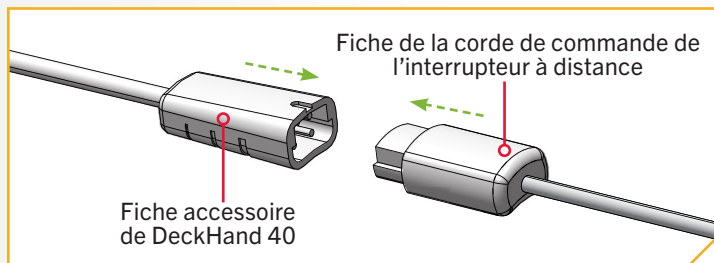
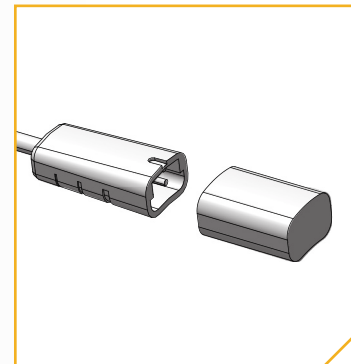
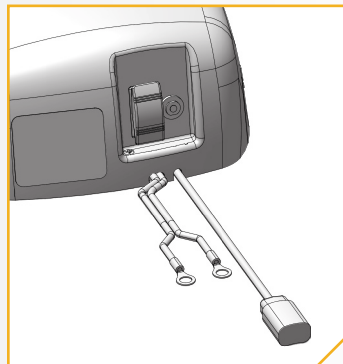
- f. Faites passer la fiche de la corde de commande dans le plus grand trou percé et acheminez la corde de commande à travers afin que l'interrupteur à distance puisse reposer à plat sur la surface de montage. Assurez-vous que les trous de montage sont alignés avec les trous percés sur la surface de montage.
- g. Pour protéger la surface de montage de l'eau, appliquez un produit d'étanchéité de qualité marine au bas de l'interrupteur à distance.
- h. Remettez l'interrupteur à distance en place de manière à ce que les trous percés dans l'emplacement de montage s'alignent avec ceux de l'interrupteur à distance. Enfoncez complètement le cordon de commande à travers la surface de montage.
- i. Appliquez un scellant de qualité marine aux deux vis n° 8 - 18 x 5/8 (15,88 cm) [article n° 4] tel que requis afin de protéger le bateau contre les dommages causés par l'eau. En utilisant un tournevis n° 2, montez l'interrupteur à distance à l'emplacement de montage en serrant les vis. Serrez uniquement à la main.
- j. Passer à la section « Terminer l'installation » de ces instructions.



## Terminer l'installation

1

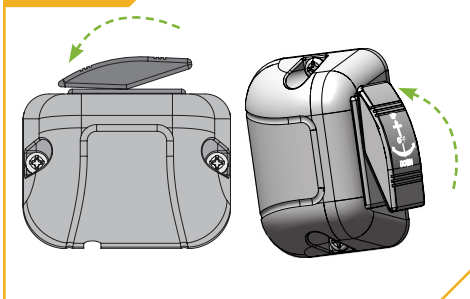
- Prenez la fiche accessoire du DeckHand 40 et retirez le capuchon.
- Prenez la fiche de la corde de commande de l'interrupteur à distance. Branchez-la dans la fiche accessoire DeckHand 40. Assurez-vous que la connexion est sécurisée.



## FONCTIONNEMENT DE L'INTERRUPTEUR DE COMMANDE

Les trois positions du commutateur à distance DH-40 sont UP, DOWN et Arrêt.

### HAUT [UP]



### BAS [DOWN]



### Arrêt [Off]



**HAUT** - pour soulever l'ancrage et le rétracter dans le bossoir. Relâchez l'interrupteur de commande le met hors tension automatiquement et fixe l'ancrage et la corde.

**BAS** - abaisse l'ancre. Le moteur s'arrête automatiquement lorsque l'ancre touche le sol. Avec l'interrupteur de commande en position BAS, le système anti-glissement électronique permet de libérer le jeu nécessaire pour empêcher la résistance de l'ancrage. Une fois appuyé, l'interrupteur à distance reste en position BAS et n'a pas besoin d'être maintenu. Pour le libérer manuellement de la position BAS, appuyez sur HAUT. Appuyez sur UP pour l'éteindre.

**ARRÊT** - verrouille la corde dans sa position actuelle.

Pour obtenir des renseignements sur la garantie, veuillez visiter [minnkota.johnsonoutdoors.com](http://minnkota.johnsonoutdoors.com).



[minnkota.johnsonoutdoors.com](http://minnkota.johnsonoutdoors.com)



Part #2384956

Minn Kota Consumer & Technical Service  
Johnson Outdoors Marine Electronics, Inc.  
PO Box 8129  
Mankato, MN 56001

121 Power Drive  
Mankato, MN 56001  
Phone (800) 227-6433  
Fax (800) 527-4464



©2025 Johnson Outdoors Marine Electronics, Inc.  
All rights reserved.

ECN 45174

Rev A

02/25