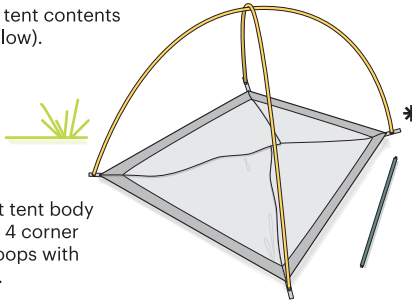
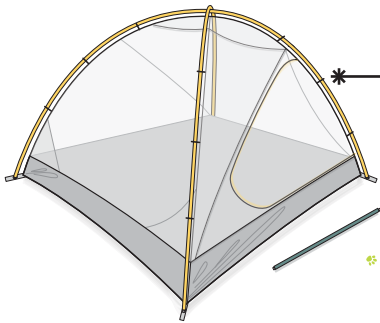


- 1** Identify all tent contents (see list below).

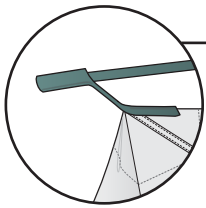


- 2** Spread out tent body and locate 4 corner webbing loops with grommets.

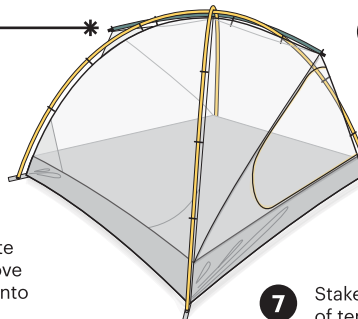
- 3** Assemble main poles (**GOLD**). Insert pole tips into each of the 4 corner grommets. Poles should be in an X orientation.



- 4** Attach tent body clips with **GOLD** webbing to the 2 main poles.

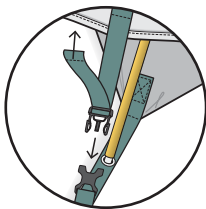


- 5** Assemble ridge pole (**BLUE**). Locate the 2 webbing pockets (**BLUE**) above each door. Insert ridge pole ends into each pocket.



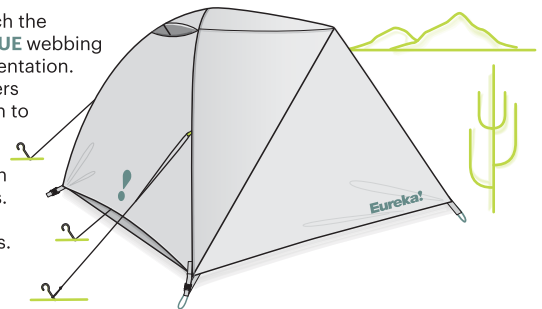
- 6** Attach remaining clips with **BLUE** webbing to ridge pole.

- 7** Stake out 4 corners of tent.



- 8** Place fly over tent body. Match the corresponding **GOLD** and **BLUE** webbing on fly and tent for correct orientation. Locate hook and loop fasteners on underside of fly and attach to tent poles.

- 9** Connect matching buckles on fly and tent body at 4 corners. Adjust fly tension via corner webbing. Stake out vestibules. Attach guylines to guyout loops. Stake out all guylines.



TENT CONTENTS

Tent body + Tent fly
Main frame poles (2-gold)
Ridge pole (1-blue)
Stakes (8)
Guylines (6)
Gear loft

QUESTIONS?

Johnson Outdoors Gear, Inc.
USA: 1-800-572-8822

www.eurekacamping.com

Johnson Outdoors Canada

Canada: 1-800-263-6390

www.eurekatentscanada.com

TENT TIPS

- Always stake down tent, including all guyout points.
- Increase interior airflow by opening the fly vent and using the High/Low Air Exchange fly feature.

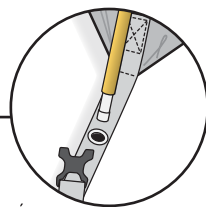
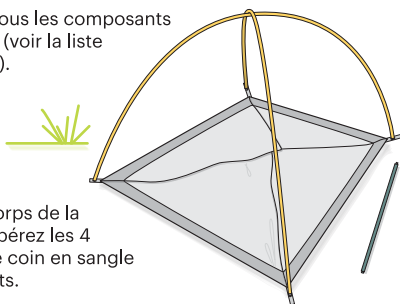
TENT CARE

- Make sure the tent is completely dry, then store loosely rolled in a dry cool place.
- Clean your tent by setting it up and wiping it down with a mild soap and luke warm water. Never use laundry detergent, washing machines or dryers.

WARRANTY

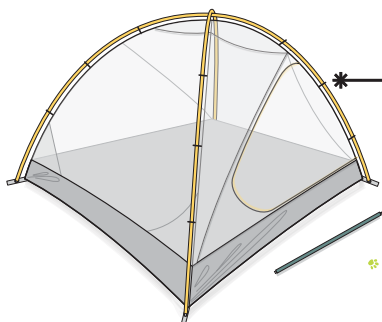
- Your Eureka! tent is covered by a limited lifetime warranty. For more details please visit the website or contact customer service.

- 1** Identifiez tous les composants de la tente (voir la liste ci-dessous).

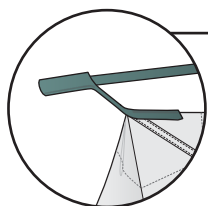
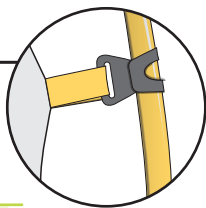


- 2** Étalez le corps de la tente et repérez les 4 boucles de coin en sangle avec oeillets.

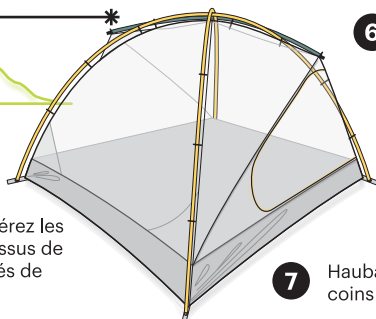
- 3** Assemblez les mâts principaux (**JAUNE**). Insérez l'extrémité d'un mât dans chacun des 4 oeillets de coin. Les mâts doivent former une configuration en X.



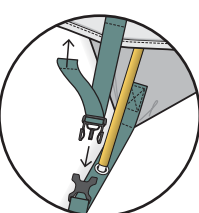
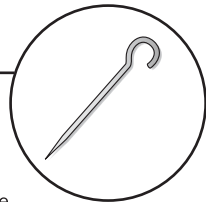
- 4** Fixez les clips du corps de la tente, attachés à des sangles de couleur **JAUNE**, aux 2 mâts principaux.



- 5** Assemblez la faitière (**BLEUE**). Repérez les 2 poches en sangle (**BLEUE**) au-dessus de chaque porte. Insérez les extrémités de la faitière dans ces poches.



- 6** Fixez les clips restants avec sangles de couleur **BLEUE** à la faitière



- 8** Posez le double toit par-dessus le corps de la tente. Alignez les sangles de couleur **JAUNE** ou **BLEUE** du double toit avec celles de même couleur de la tente pour assurer une bonne orientation. Repérez les attaches en Velcro sur l'envers du double toit puis fixez-les sur les mâts de la tente.

- 9** Attachez les boucles en sangle de même couleur sur le double toit et sur le corps de la tente aux 4 coins. Ajustez la tension du double toit à l'aide des sangles de coin. Haubanez les vestibules. Fixez les haubans sur les boucles de fixation en sangle. Fixez tous les haubans de la tente.



CONTENU

Corps de tente et double toit
Mâts principaux
d'armature (2-jaune)
Faitière (1-bleue)
Piquets (8)
Haubans (6)
Alcôve de rangement

QUESTIONS?

Johnson Outdoors Gear, Inc.
É.-U. : 1-800-572-8822
www.eurekacamping.com

Johnson Outdoors Canada
Canada : 1-800-263-6390
www.eurekatentscanada.com

CONSEILS POUR LE MONTAGE DE LA TENTE

- Prenez toujours soin de haubaner votre tente à tous les points de haubanage.
- Augmentez la circulation d'air à l'intérieur en ouvrant la bouche d'aération dans le double toit et en exploitant le système d'aération haut/bas.

ENTRETIEN DE LA TENTE

- Assurez-vous d'abord que la tente est complètement sèche, enroulez-la de façon desserrée, puis entreposez-la dans un endroit frais et sec.
- Nettoyez votre tente en l'érigant et en l'essuyant avec du savon doux et de l'eau tiède. Il ne faut jamais utiliser un détergent à lessive, une laveuse ou une sècheuse.

GARANTIE

- Votre tente Eureka! est couverte par une garantie à vie limitée. Pour de plus amples renseignements, veuillez visiter le site Web ou communiquer avec le Service à la clientèle.