

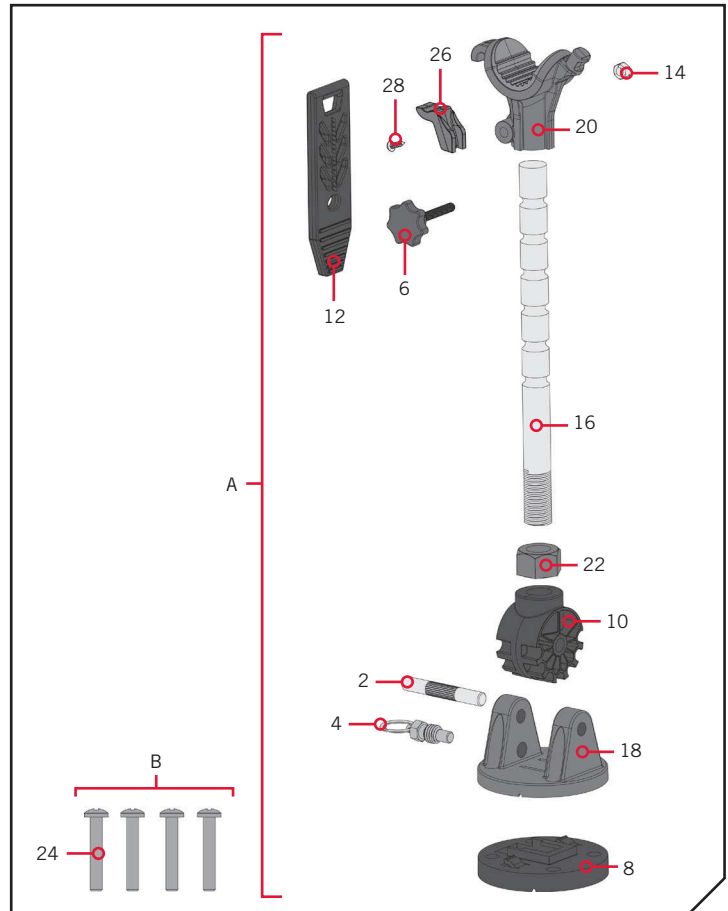
Compatible with most Minn Kota® Electric-Steer, Bow-Mount Trolling Motor models, including the Ulterra™, Terrova®, PowerDrive™, PowerDrive V2, and PowerDrive Pontoon.

Item / Assembly	Part #	Description	Qty.
A Items 2-22	2992370	STABILIZER, BOW MOUNT E.STEER ASM	1
2	2372675	PIN, BOW MOUNT STABILIZER	1
4	2373720	PLUNGER, BOW MOUNT STABILIZER	1
6	2370111	KNOB, BOW MOUNT STABILIZER, TRI-LOBE	1
8	2371680	BASE, REMOVABLE, BOW MOUNT STABILIZER	1
10	2373300	SWIVEL BASE, BOW MOUNT STABILIZER	1
12	2373825	STRAP, BOW MOUNT STABILIZER	1
14	2373142	NUT-HEX, M6, BOW MOUNT STABILIZER	1
16	2373640	ROD, BOW MOUNT STABILIZER	1
18	2371991	BASE, BOW MOUNT STABILIZER	1
20	2372370	BODY, BOW MOUNT STABILIZER	1
22	2263107	NUT-HEX 3/4-10 UNC NYLON	1
B Item 24	2994934	BAG ASM, EL.STEER STABILIZER	1
24	2263434	SCREW-#8-18X1" PPH S/S	4
26	2370870	CLAMP-STRAP, BOW MOUNT STABILIZER	1
28	2383479	SCREW, #6-19X.500 PRH TYPE A SS	1

✘ Not shown on Parts Diagram.

▲ This part is included in an assembly and cannot be ordered individually.

NOTICE: Images are a graphical representation and may vary from your motor. **Save the packaging!** A template for installation is printed on the back of the card included in the packaging.



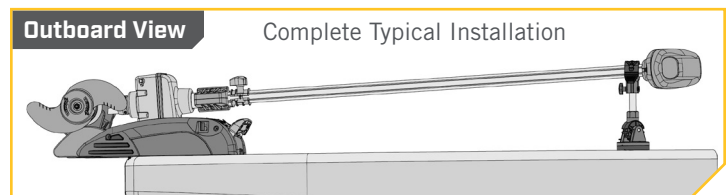
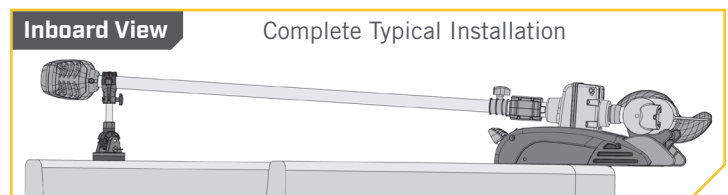
TOOLS AND RESOURCES REQUIRED

- Drill
- 9/64" Drill Bit
- #2 Phillips Screw Driver
- Awl, pencil or similar marking tool
- Scissors
- Hack Saw

MOUNTING CONSIDERATIONS

The Bow Mount Stabilizer Kit is used to stabilize the motor Shaft and Control Head to reduce bouncing when the motor is stowed and transported. Attention to detail is needed for successful installation. Before mounting the Bow Mount Stabilizer Kit, give consideration to the following:

1. Minn Kota recommends mounting the Bow Mount Stabilizer Bracket along the trolling motor Shaft reasonably close to the Control Head when the motor is stowed.
2. Boats vary in the construction of the deck and gunwale. Make sure the area under the mounting location is flat, clear to drill holes and install screws. It may be necessary to shim or modify the deck or gunwale under the mounting location to create a flat area for the base to be mounted.



3. The base of the bracket includes a Plunger that is used to adjust the Swivel Base of the bracket. The Swivel Base can be locked into 7 positions by pulling out the Plunger and rotating it up to 180 degrees at 30 degree increments.
4. Once a mounting location is selected, determine if the bracket will be mounted with or without the Removable Base. The Removable Base is recommended if the bracket needs to be removed for boat covers, etc. Check for clearance at the selected location to make sure that the bracket does not encounter any obstructions while it is in use or when it is rotated or folded down. The Body that captures the Shaft can be rotated 360 degrees. Check for any additional obstructions such as a windshield or existing boat accessory such as lights or cable routing. If the Removable Base is used for mounting, make sure that there is enough clearance for the Non-removable Base to be slid apart and separated from it.

INSTALLATION >

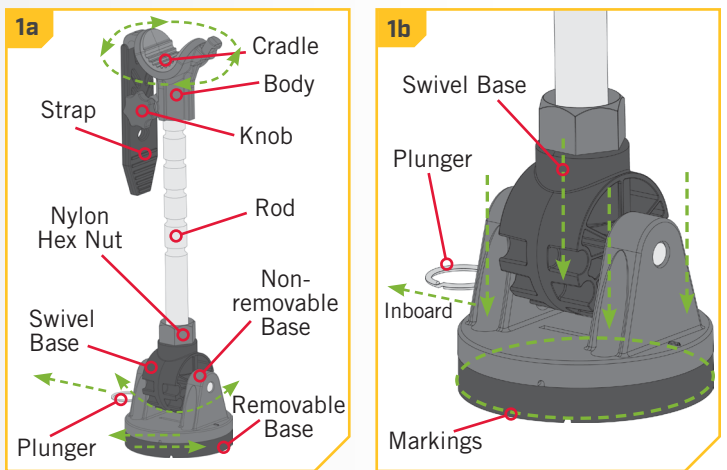
1

ITEM(S) NEEDED



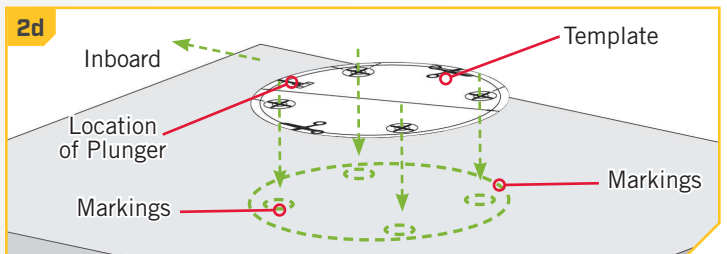
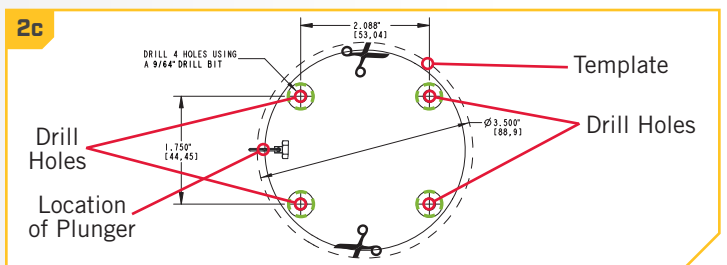
#A x 1

- a. Review the mounting considerations at the beginning of installation and select a mounting location. Take the Bow Mount Stabilizer Bracket (Item #A) and determine if it will be mounted with the Removable Base and become familiar with how the bracket operates.
- b. Once a mounting location and base are selected, and with the bracket fully assembled, position the bracket on the deck of the boat as it is intended to be used. Take an Awl or similar marking tool and mark the location of the 4 mounting holes on the deck of the boat. Also mark the perimeter of the bracket with a pencil or marking tool.



2

- c. Take a scissors and cut out the mounting template. It is located on the back of the card included in the packaging. The Removable and Non-removable Base use the same bolt pattern detailed on the template.
- d. Note the orientation of the Plunger and set the bracket aside. Place the template over the marked location. Make sure the orientation of the template matches the intended orientation of the bracket and the marked location of the 4 mounting holes.
- e. Double check the alignment and then use a Drill with a 9/64" drill bit to drill the 4 mounting holes on the marked location. Then remove the template.



NOTICE: Drill the holes for the screws completely through to prevent splitting the boat deck.

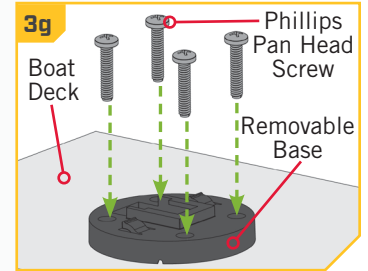
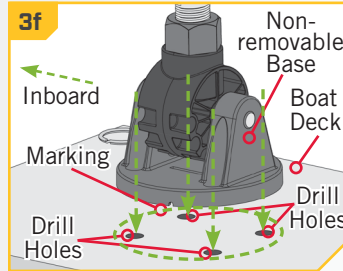
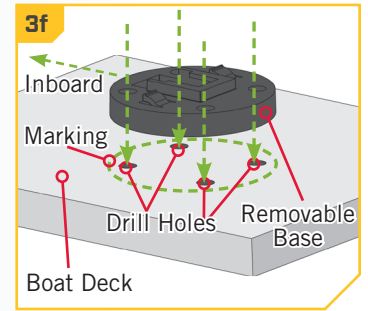
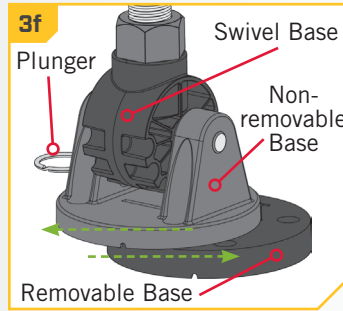
3

ITEM(S) NEEDED



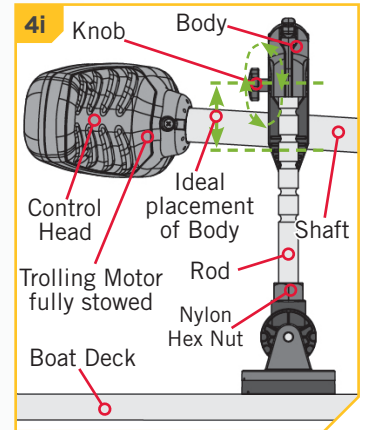
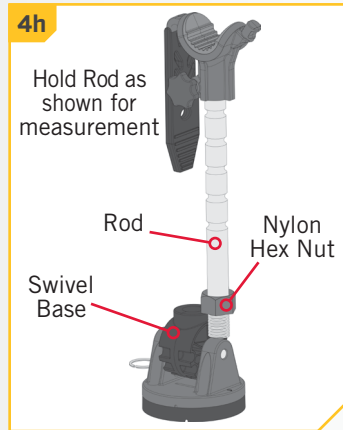
#24 x 4

- f. Detach the Removable Base from the rest of the bracket by sliding it apart from the Non-removable Base. If the installation will include the Removable Base, align it with the holes that were drilled. If it will not be used, set it aside and place the bracket on the deck of the boat aligned with the drilled holes.
- g. Take the four Phillips Pan Head Screws (Item #24) and place one each in the hole of the selected base and into the drilled holes. Double check the orientation and then secure to the Deck of the boat with a #2 screwdriver.



4

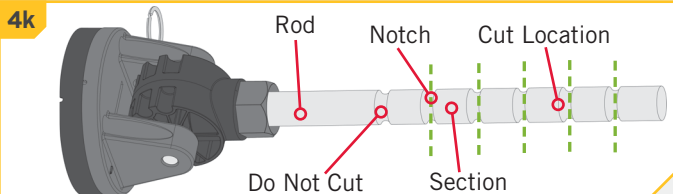
- h. Screw the Nylon Hex Nut up to the top of the threads on the Rod and then leave it in place. Remove the Rod from the Swivel Base. Hold the Rod in place next to the Swivel Base.
- i. Next stow the motor and determine how tall the Rod on the bracket needs to be. There are 6 notches along the top of the Rod that are used to adjust the height of the Rod for support. Based on the configuration for your installation, sections may need to be removed in order to obtain the proper support height. One section on the Rod equals approximately one inch.
- j. If the Rod for your installation needs to be cut shorter, loosen the Knob at the top of the Rod until the Body can pull free from the Rod.
- k. When cutting the Rod at least one notch on the Rod must remain. Double check the intended position of the cut before cutting and make sure that the Rod is not cut too short. Once the position is selected, use a hacksaw at one of the notches to cut the Rod to the correct height. If the original cut is too long, an additional section can always be cut after testing the Rod.



NOTICE: When cutting the Rod at least one notch on the Rod must remain. If unsure, leave the Rod longer, and cut off fewer notches and test after each notch is removed before finishing the installation, or have the bracket installed by a qualified marine installer.

⚠ CAUTION

When cut to the proper length and adjusted correctly the Stabilizer body will not interfere with normal stowing of the motor. On Terrova and PowerDrive this device is not a substitute for positioning the Depth Collar against the Steering Housing and tightening it to guard against accidental deployment.



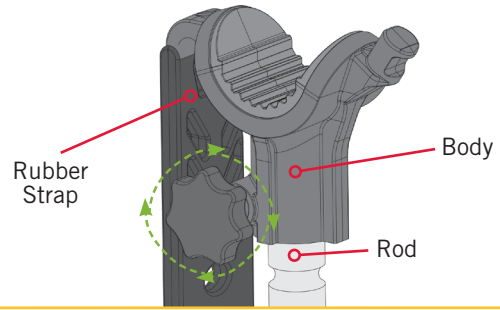
5

- l. After the Rod is cut, replace the Body of the bracket on top of the Rod and secure it in place with the Knob.

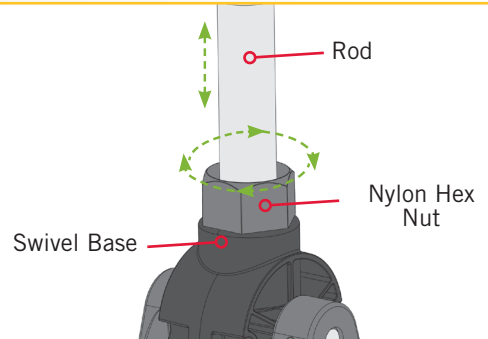
NOTICE: Clearance is built into the Body to fit the top of the Rod in an imperfect cut from the previous step.

- m. To fine-tune the height of the Body, loosen the Nylon Hex Nut at the base of the Rod. Once loose, rotate the Rod in the Swivel Base in a clockwise direction to lower it and in a counter clockwise direction to raise it. Only use the adjustment at the bottom of the Rod to fine-tune the height of the Rod to provide adequate support. Test the placement with the motor in the stowed position.
- n. Rotate the Rod in place until it is the proper height to provide adequate support for the Shaft. Then secure the Rod by rotating the Nylon Hex Nut down until it is tight against the Swivel Base.

5l



5n

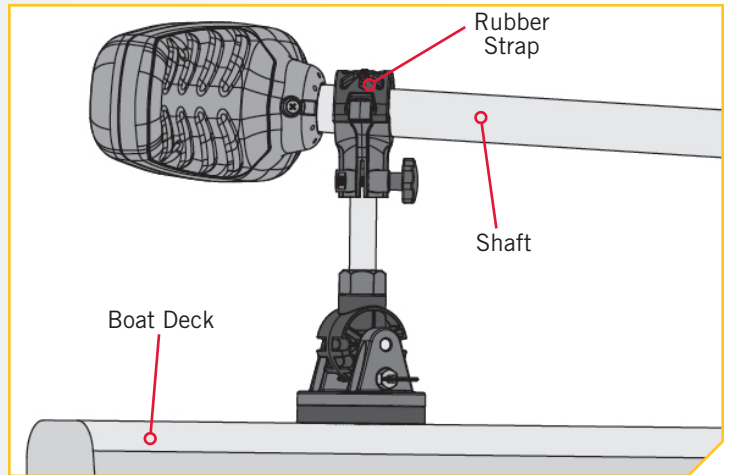


6

- o. To use the Bow Mount Stabilizer Bracket, engage the Plunger and rotate the Swivel Base so that the Rod is locked into position.
- p. Rotate the Body so that the cradle aligns with the motor Shaft. Stow the trolling motor and lower the motor so that the Shaft is captured in the Body of the bracket. Secure the Shaft by hooking the Rubber Strap in place.

CAUTION

The Rubber Strap is only intended to capture the motor Shaft. Do not constrict any wires routing out of the Control Head, or otherwise in the Rubber Strap when it is secured on the Bow Mount Stabilizer Bracket.



For warranty information, please visit minnkotamotors.com.



minnkotamotors.com    

Minn Kota Consumer & Technical Service
Johnson Outdoors Marine Electronics, Inc.
PO Box 8129
Mankato, MN 56001

121 Power Drive
Mankato, MN 56001
Phone (800) 227-6433
Fax (800) 527-4464



©2019 Johnson Outdoors Marine Electronics, Inc.
All rights reserved.

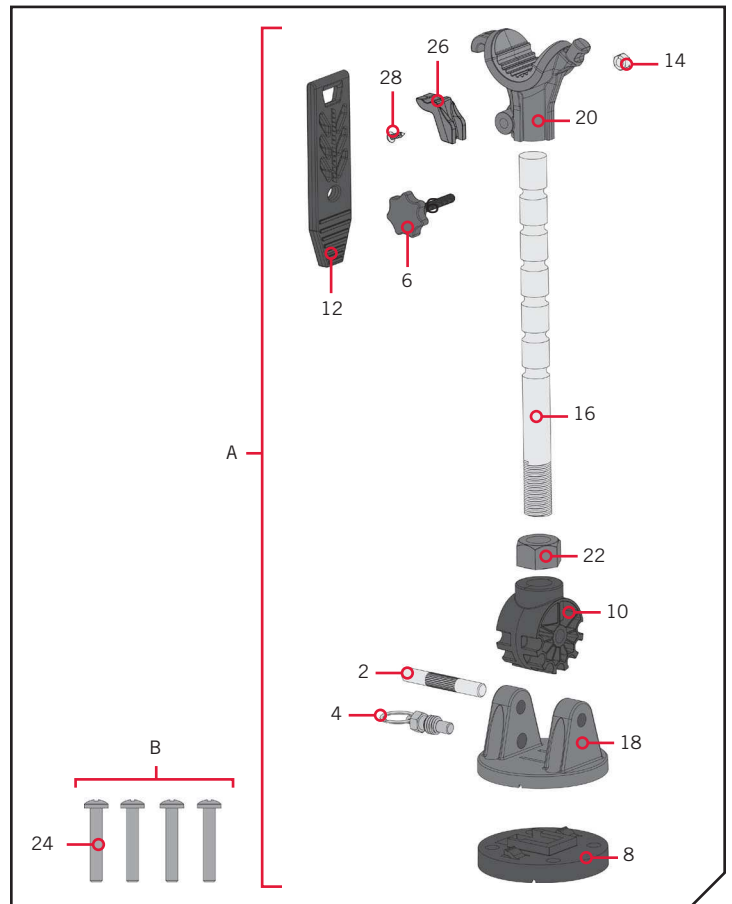
Compatible avec la plupart des modèles de moteur de pêche à la traîne sur proue à commande électrique Minn Kota®, y compris Ulterra™, Terra™, PowerDrive™, PowerDrive V2 et PowerDrive Pontoon.

Article/Ensemble	N° de pièce	Description	Qté
A Items 2-22	2992370	STABILIZER, BOW MOUNT E.STEER ASM	1
2	2372675	PIN, BOW MOUNT STABILIZER	1
4	2373720	PLUNGER, BOW MOUNT STABILIZER	1
6	2370111	KNOB, BOW MOUNT STABILIZER, TRI-LOBE	1
8	2371680	BASE, REMOVABLE, BOW MOUNT STABILIZER	1
10	2373300	SWIVEL BASE, BOW MOUNT STABILIZER	1
12	2373825	STRAP, BOW MOUNT STABILIZER	1
14	2373142	NUT-HEX, M6, BOW MOUNT STABILIZER	1
16	2373640	ROD, BOW MOUNT STABILIZER	1
18	2371991	BASE, BOW MOUNT STABILIZER	1
20	2372370	BODY, BOW MOUNT STABILIZER	1
22	2263107	NUT-HEX 3/4-10 UNC NYLON	1
B Item 24	2994934	BAG ASM, EL.STEER STABILIZER	1
24	2263434	SCREW-#8-18X1" PPH S/S	4
26	2370870	CLAMP-STRAP, BOW MOUNT STABILIZER	1
28	2383479	SCREW, #6-19X.500 PRH TYPE A SS	1

▲ Non visible sur le schéma des pièces.

✳ Cette pièce est incluse dans un ensemble et ne peut pas être commandée individuellement.

AVIS : Les images sont une représentation graphique et peuvent être différentes de votre moteur. **Gardez l'emballage!** Un gabarit pour l'installation est imprimé au revers de la carte incluse avec l'emballage.



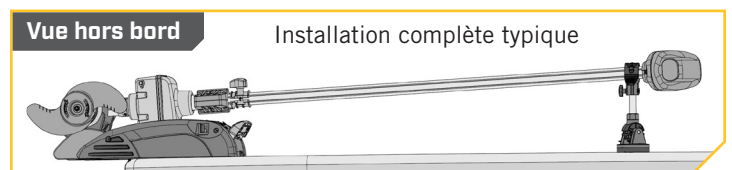
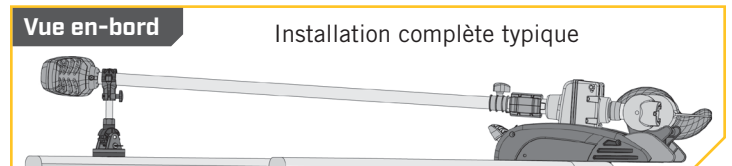
OUTILS ET RESSOURCES NÉCESSAIRES >

- Perceuse
- Tournevis cruciforme n° 2
- Poinçon, crayon ou autre outil de marquage semblable
- Scie à métaux
- Mèche de 9/64 po (3,6 mm)
- Ciseaux

FACTEURS DE MONTAGE >

L'ensemble de stabilisateur sur proue est utilisé pour stabiliser l'arbre du moteur et la tête de contrôle afin de réduire les rebonds lorsque le moteur est arrimé et transporté. Il faudra faire preuve de minutie pour réussir l'installation. Avant de monter l'ensemble de stabilisateur sur proue, veuillez tenir compte de ce qui suit :

1. Minn Kota recommande de monter le support de stabilisateur sur proue, ainsi que l'arbre du moteur de pêche à la traîne, assez proche de la tête de contrôle lorsque le moteur est arrimé.
2. La construction du pont et du plat-bord varie selon le bateau. Vérifiez que la zone sous l'emplacement de montage est dégagée et plate pour percer des trous et installer des vis. Il pourrait être nécessaire de caler ou modifier le pont ou le plat-bord sous l'emplacement de montage afin de créer une zone plate pour fixer la base.



3. La base du support comprend un piston plongeur qui sert à régler la base de rotation du support. La base de rotation peut être verrouillée en 7 positions en retirant le piston plongeur et en le pivotant jusqu'à 180 degrés, par incréments de 30 degrés.
4. Lorsque l'emplacement de montage est sélectionné, déterminer si le support sera monté avec ou sans la base amovible. On recommande la base amovible si le support doit être retiré pour les couvertures de bateau, etc. Vérifiez le dégagement à l'emplacement sélectionné afin d'assurer qu'il n'y a pas d'obstruction pour le support lorsqu'il est utilisé, ou lorsqu'il est pivoté ou replié. Le corps qui capte l'arbre peut aussi être pivoté à 360 degrés. Vérifiez pour toute autre obstruction comme un pare-brise ou un accessoire existant du bateau, comme des phares ou des acheminements de câbles. Si la base amovible est utilisée pour le montage, assurez-vous qu'il y a un dégagement suffisant pour glisser la base non amovible et la séparer.

INSTALLATION

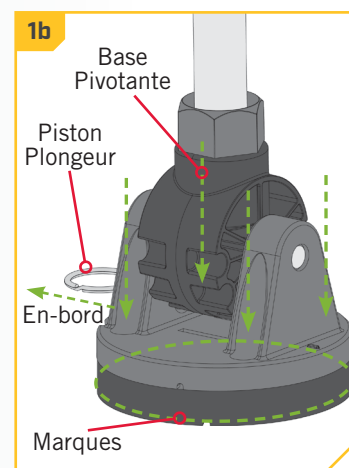
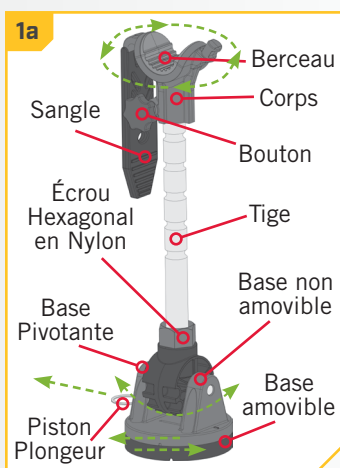
1

ARTICLE(S) REQUIS



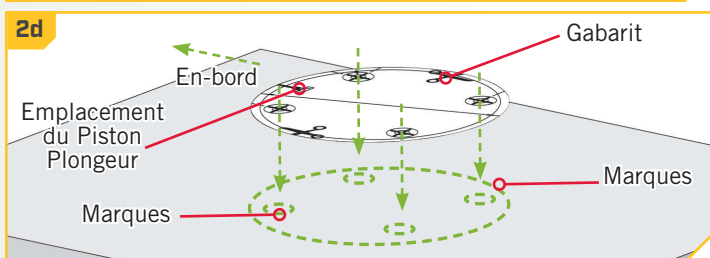
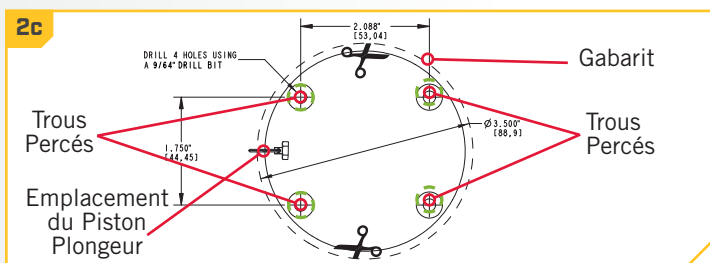
#A x 1

- a. Relisez les facteurs de montage au début de l'installation et sélectionnez l'emplacement de montage. Prenez le support de stabilisateur sur proue (article A), déterminez s'il sera monté avec la base amovible et familiarisez-vous avec le fonctionnement du support.
- b. Lorsque l'emplacement de montage et la base sont sélectionnés, placez le support complètement monté sur le pont du bateau, comme on prévoit l'utiliser. Prenez un poinçon ou un autre outil semblable de marquage, et marquez l'emplacement des quatre trous de montage sur le pont du bateau. Marquez aussi le périmètre du support à l'aide d'un crayon ou d'un outil de marquage.



2

- c. Prenez des ciseaux et découpez le gabarit de montage. Il se trouve au revers de la carte incluse avec l'emballage. La base amovible et la base non amovible utilisent le même motif de boulons qui est indiqué sur le modèle.
- d. Notez l'orientation du piston plongeur et mettez le support de côté. Placez le gabarit sur l'emplacement marqué. Assurez-vous que l'orientation du gabarit concorde à l'orientation prévue du support et l'emplacement marqué des quatre trous de montage.
- e. Vérifiez à nouveau l'alignement, ensuite utilisez la perceuse avec un foret de 9/64 po (3,6 mm) afin de percer les quatre trous de montage sur l'emplacement marqué. Retirez ensuite le gabarit.

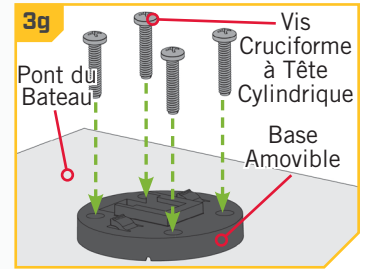
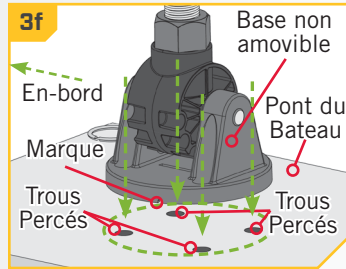
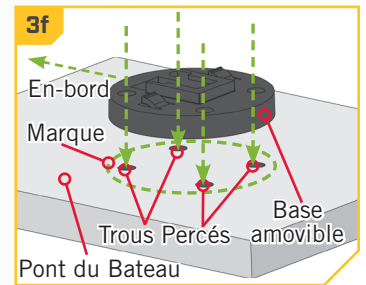
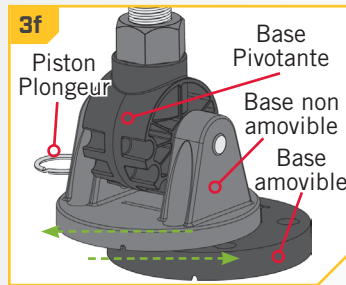


AVIS : Percez les trous pour les vis complètement au travers afin d'empêcher des fissures du pont du bateau.

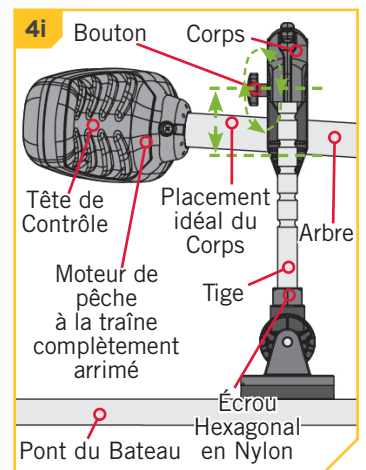
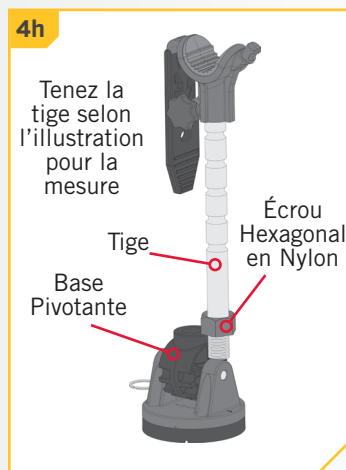
ARTICLE(S) REQUIS



- f. Détachez la base amovible du reste du support en le glissant de la base non amovible. Si l'installation comprend la base amovible, alignez-la aux trous percés. Si elle n'est pas utilisée, mettez-la de côté et placez le support sur le pont du bateau, en l'alignant aux trous percés.
- g. Prenez les quatre vis cruciformes à tête cylindrique (article n° 24) et placez-en une dans chaque trou de la base sélectionnée et dans les trous percés. Vérifiez à nouveau l'orientation et fixez-le au pont du bateau à l'aide d'un tournevis n° 2.



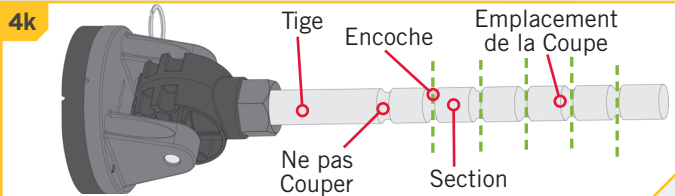
- h. Vissez l'écrou hexagonal en nylon jusqu'à la partie supérieure du filetage sur la tige, ensuite laissez-le en place. Retirez la tige de la base pivotante. Tenez la tige en place contre la base pivotante.
- i. Arrimez ensuite le moteur et déterminez la hauteur nécessaire de la tige sur le support. Il y a six encoches sur le dessus de la tige qui servent à régler la hauteur de la tige pour le soutien. Selon la configuration de votre installation, des sections pourraient devoir être retirées afin d'obtenir la hauteur de soutien appropriée. Une section de la tige équivaut à environ 1 pouce (2,5 cm).
- j. Si la tige de votre installation doit être raccourcie, desserrez le bouton sur le dessus de la tige jusqu'à ce que le corps puisse être tiré de la tige.
- k. Lorsque vous coupez la tige, au moins une encoche doit demeurer. Vérifiez à nouveau la position prévue de la coupe avant de couper et assurez-vous que la tige n'est pas trop courte. Lorsque la position est sélectionnée, utilisez une scie à métaux à une des encoches pour couper la tige à la bonne hauteur. Si la coupe originale est trop longue, une autre section peut toujours être coupée après avoir essayé la tige.



AVIS : Lorsque vous coupez la tige, au moins une encoche doit demeurer. En cas d'incertitude, laissez la tige plus longue, coupez moins d'encoches et essayez après le retrait de chaque encoche avant de terminer l'installation, ou faites installer le support par un installateur marin qualifié.

⚠ ATTENTION

La sangle en caoutchouc doit être utilisée uniquement pour capter l'arbre du moteur. Ne comprimez pas les câbles qui sortent de la tête de contrôle, ni autrement, dans la sangle en caoutchouc lorsqu'elle est fixée au support du stabilisateur sur proue.

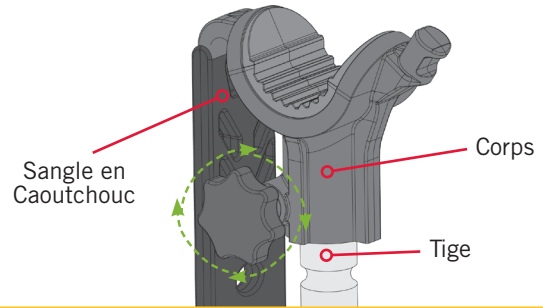
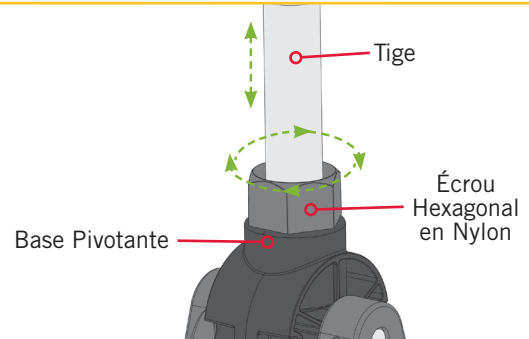


5

- l. Lorsque la tige est coupée, remplacez le corps du support par-dessus la tige et fixez-le à l'aide du bouton.

AVIS : Le dégagement est intégré au corps pour s'ajuster à la partie supérieure de la tige dans une coupe imparfaite de l'étape précédente.

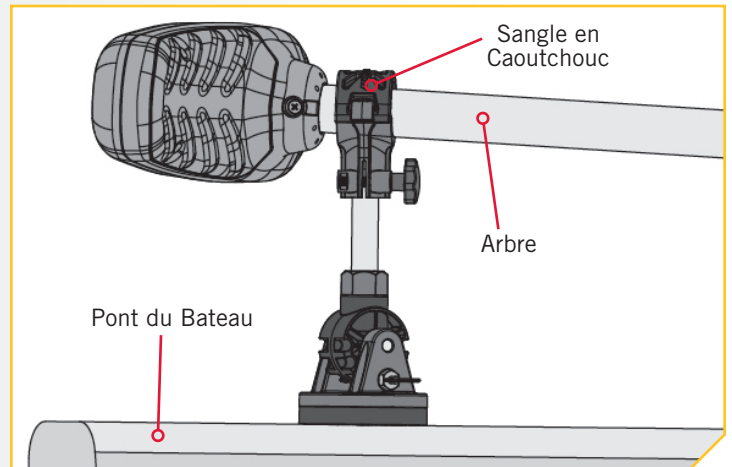
- m. Pour mettre au point la hauteur du corps, desserrez l'écrou hexagonal en nylon à la base de la tige. Une fois desserré, pivotez la tige dans la base pivotante en sens horaire afin de la baisser, et en sens antihoraire pour la soulever. N'utilisez que le réglage en bas de la tige pour mettre au point la hauteur de la tige, afin de fournir un soutien adéquat. Essayez l'emplacement avec le moteur en position arrimée.
- n. Pivotez la tige en place jusqu'à ce qu'elle soit à la bonne hauteur pour donner un soutien adéquat à l'arbre. Fixez ensuite la tige en pivotant l'écrou hexagonal en nylon vers le bas jusqu'à ce qu'il soit serré contre la base pivotante.

5l**5n****6**

- o. Pour utiliser le support de stabilisateur sur proue, entrez le piston plongeur et pivotez la base pivotante afin que la tige soit verrouillée en place.
- p. Pivotez le corps afin que le berceau soit aligné avec l'arbre du moteur. Arrimez le moteur de pêche à la traîne et abaissez le moteur afin que l'arbre soit capté dans le corps du support. Fixez l'arbre en y accrochant la sangle en caoutchouc.

ATTENTION

La sangle en caoutchouc doit être utilisée uniquement pour capter l'arbre du moteur. Ne comprimez pas les câbles qui sortent de la tête de contrôle, ni autrement, dans la sangle en caoutchouc lorsqu'elle est fixée au support du stabilisateur sur proue.



Pour obtenir des renseignements sur la garantie, veuillez visiter minnkotamotors.com



minnkotamotors.com



Minn Kota Consumer & Technical Service
Johnson Outdoors Marine Electronics, Inc.
PO Box 8129
Mankato, MN 56001

121 Power Drive
Mankato, MN 56001
Phone (800) 227-6433
Fax (800) 527-4464



©2019 Johnson Outdoors Marine Electronics, Inc.
All rights reserved.

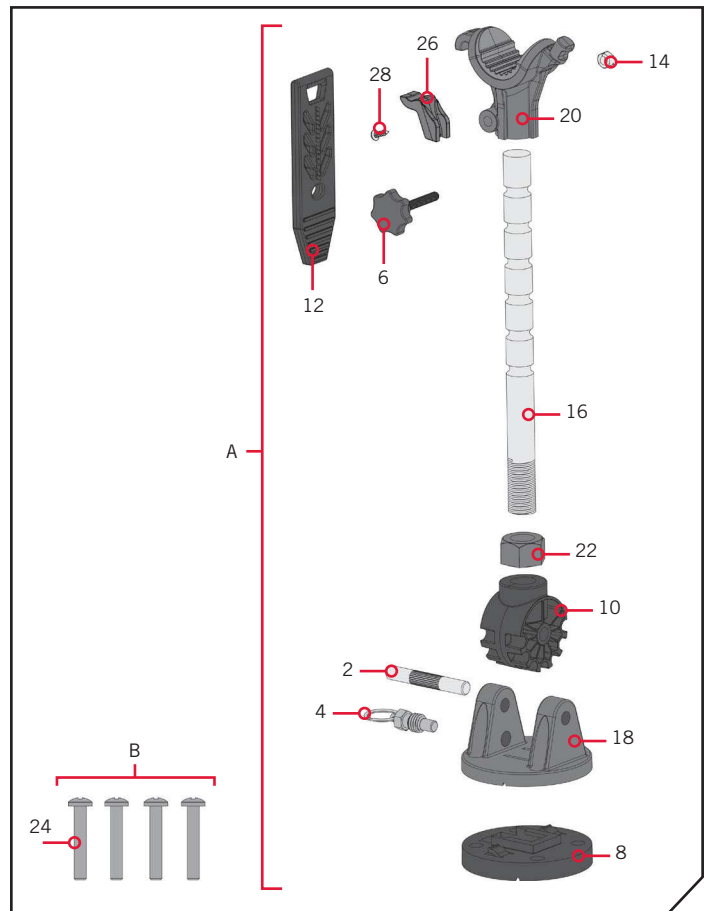
Compatible with most Minn Kota® Electric-Steer, Bow-Mount Trolling Motor models, including the Ulterra™, Terrova®, PowerDrive™, PowerDrive V2, and PowerDrive Pontoon.

Item / Assembly	Part #	Description	Qty.
A Items 2-22	2992370	STABILIZER, BOW MOUNT E.STEER ASM	1
2	2372675	PIN, BOW MOUNT STABILIZER	1
4	2373720	PLUNGER, BOW MOUNT STABILIZER	1
6	2370111	KNOB, BOW MOUNT STABILIZER, TRI-LOBE	1
8	2371680	BASE, REMOVABLE, BOW MOUNT STABILIZER	1
10	2373300	SWIVEL BASE, BOW MOUNT STABILIZER	1
12	2373825	STRAP, BOW MOUNT STABILIZER	1
14	2373142	NUT-HEX, M6, BOW MOUNT STABILIZER	1
16	2373640	ROD, BOW MOUNT STABILIZER	1
18	2371991	BASE, BOW MOUNT STABILIZER	1
20	2372370	BODY, BOW MOUNT STABILIZER	1
22	2263107	NUT-HEX 3/4-10 UNC NYLON	1
B Item 24	2994934	BAG ASM, EL.STEER STABILIZER	1
24	2263434	SCREW-#8-18X1" PPH S/S	4
26	2370870	CLAMP-STRAP, BOW MOUNT STABILIZER	1
28	2383479	SCREW, #6-19X.500 PRH TYPE A SS	1

✳ Not shown on Parts Diagram.

▲ This part is included in an assembly and cannot be ordered individually.

NOTICE: Images are a graphical representation and may vary from your motor. **Save the packaging!** A template for installation is printed on the back of the card included in the packaging.



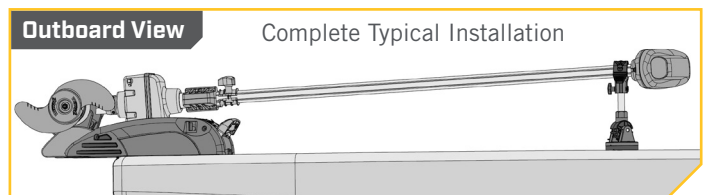
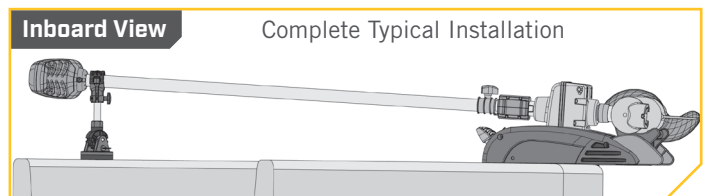
TOOLS AND RESOURCES REQUIRED >

- Drill
- #2 Phillips Screw Driver
- Scissors
- 9/64" Drill Bit
- Awl, pencil or similar marking tool
- Hack Saw

MOUNTING CONSIDERATIONS >

The Bow Mount Stabilizer Kit is used to stabilize the motor Shaft and Control Head to reduce bouncing when the motor is stowed and transported. Attention to detail is needed for successful installation. Before mounting the Bow Mount Stabilizer Kit, give consideration to the following:

1. Minn Kota recommends mounting the Bow Mount Stabilizer Bracket along the trolling motor Shaft reasonably close to the Control Head when the motor is stowed.
2. Boats vary in the construction of the deck and gunwale. Make sure the area under the mounting location is flat, clear to drill holes and install screws. It may be necessary to shim or modify the deck or gunwale under the mounting location to create a flat area for the base to be mounted.



3. The base of the bracket includes a Plunger that is used to adjust the Swivel Base of the bracket. The Swivel Base can be locked into 7 positions by pulling out the Plunger and rotating it up to 180 degrees at 30 degree increments.
4. Once a mounting location is selected, determine if the bracket will be mounted with or without the Removable Base. The Removable Base is recommended if the bracket needs to be removed for boat covers, etc. Check for clearance at the selected location to make sure that the bracket does not encounter any obstructions while it is in use or when it is rotated or folded down. The Body that captures the Shaft can be rotated 360 degrees. Check for any additional obstructions such as a windshield or existing boat accessory such as lights or cable routing. If the Removable Base is used for mounting, make sure that there is enough clearance for the Non-removable Base to be slid apart and separated from it.

INSTALLATION

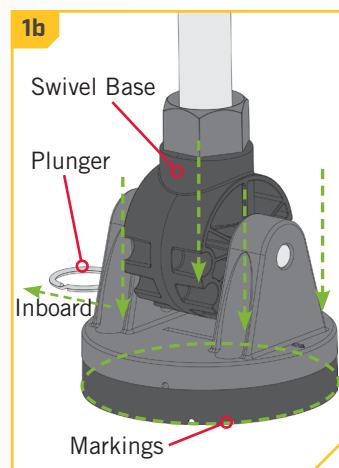
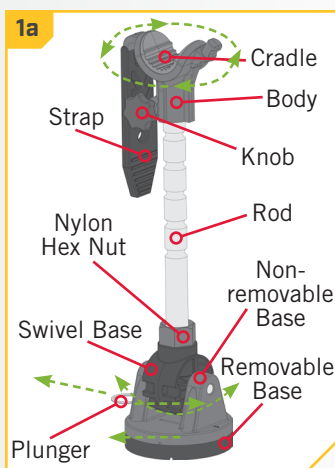
1

ITEM(S) NEEDED



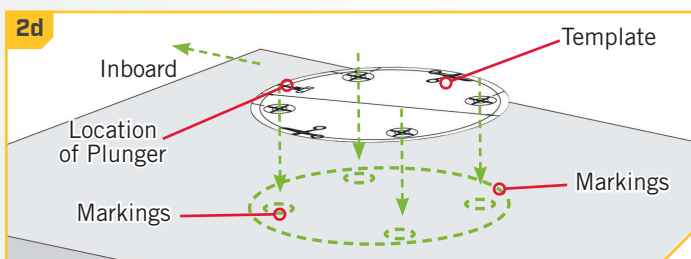
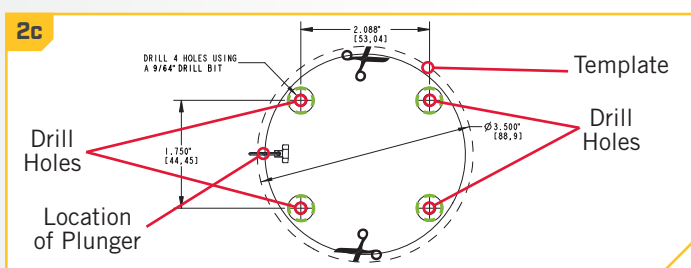
#A x 1

- a. Review the mounting considerations at the beginning of installation and select a mounting location. Take the Bow Mount Stabilizer Bracket (Item #A) and determine if it will be mounted with the Removable Base and become familiar with how the bracket operates.
- b. Once a mounting location and base are selected, and with the bracket fully assembled, position the bracket on the deck of the boat as it is intended to be used. Take an Awl or similar marking tool and mark the location of the 4 mounting holes on the deck of the boat. Also mark the perimeter of the bracket with a pencil or marking tool.



2

- c. Take a scissors and cut out the mounting template. It is located on the back of the card included in the packaging. The Removable and Non-removable Base use the same bolt pattern detailed on the template.
- d. Note the orientation of the Plunger and set the bracket aside. Place the template over the marked location. Make sure the orientation of the template matches the intended orientation of the bracket and the marked location of the 4 mounting holes.
- e. Double check the alignment and then use a Drill with a 9/64" drill bit to drill the 4 mounting holes on the marked location. Then remove the template.



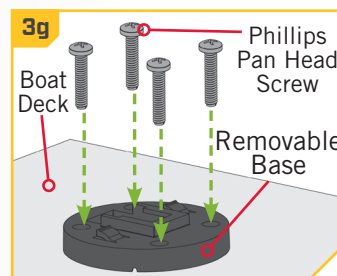
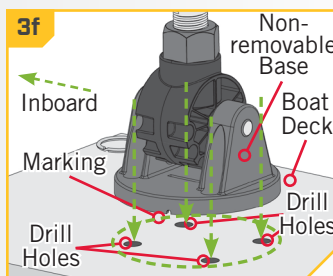
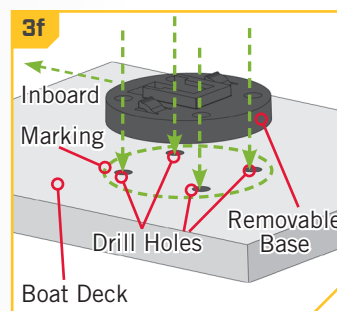
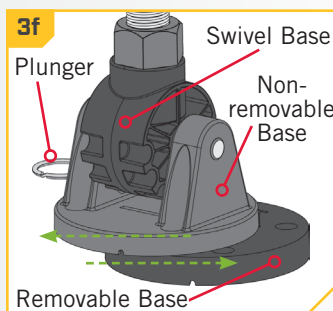
NOTICE: Drill the holes for the screws completely through to prevent splitting the boat deck.

3

ITEM(S) NEEDED

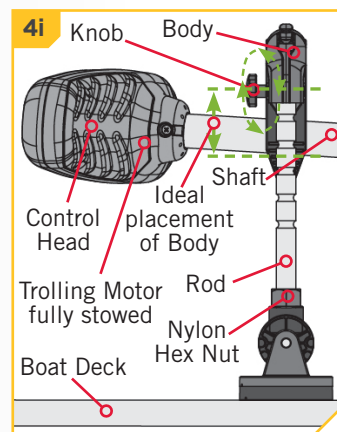
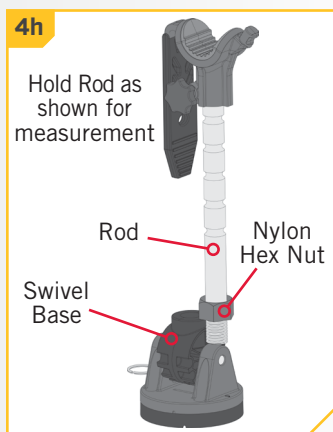


- f. Detach the Removable Base from the rest of the bracket by sliding it apart from the Non-removable Base. If the installation will include the Removable Base, align it with the holes that were drilled. If it will not be used, set it aside and place the bracket on the deck of the boat aligned with the drilled holes.
- g. Take the four Phillips Pan Head Screws (Item #24) and place one each in the hole of the selected base and into the drilled holes. Double check the orientation and then secure to the Deck of the boat with a #2 screwdriver.

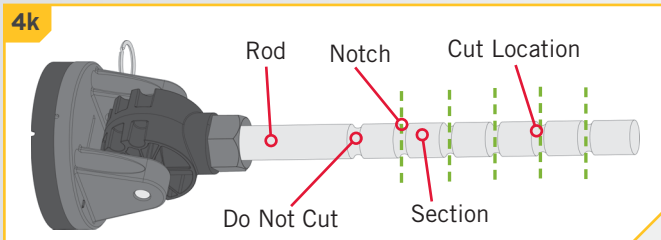


4

- h. Screw the Nylon Hex Nut up to the top of the threads on the Rod and then leave it in place. Remove the Rod from the Swivel Base. Hold the Rod in place next to the Swivel Base.
- i. Next stow the motor and determine how tall the Rod on the bracket needs to be. There are 6 notches along the top of the Rod that are used to adjust the height of the Rod for support. Based on the configuration for your installation, sections may need to be removed in order to obtain the proper support height. One section on the Rod equals approximately one inch.
- j. If the Rod for your installation needs to be cut shorter, loosen the Knob at the top of the Rod until the Body can pull free from the Rod.
- k. When cutting the Rod at least one notch on the Rod must remain. Double check the intended position of the cut before cutting and make sure that the Rod is not cut too short. Once the position is selected, use a hacksaw at one of the notches to cut the Rod to the correct height. If the original cut is too long, an additional section can always be cut after testing the Rod.



NOTICE: When cutting the Rod at least one notch on the Rod must remain. If unsure, leave the Rod longer, and cut off fewer notches and test after each notch is removed before finishing the installation, or have the bracket installed by a qualified marine installer.



CAUTION

When cut to the proper length and adjusted correctly the Stabilizer body will not interfere with normal stowing of the motor. On Terra and PowerDrive this device is not a substitute for positioning the Depth Collar against the Steering Housing and tightening it to guard against accidental deployment.

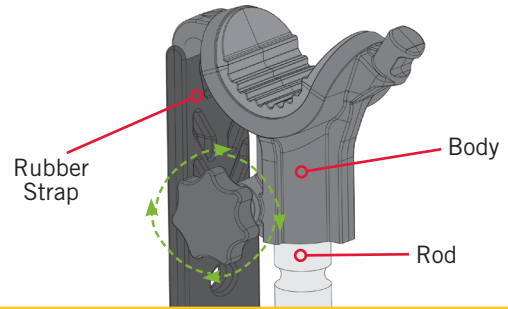
5

- l. After the Rod is cut, replace the Body of the bracket on top of the Rod and secure it in place with the Knob.

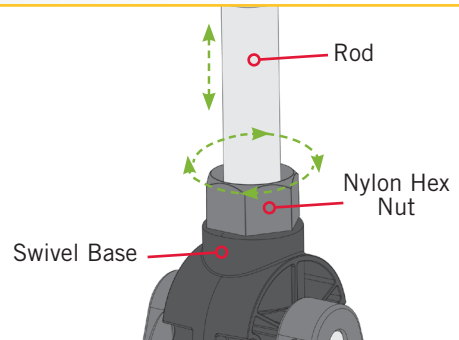
NOTICE: Clearance is built into the Body to fit the top of the Rod in an imperfect cut from the previous step.

- m. To fine-tune the height of the Body, loosen the Nylon Hex Nut at the base of the Rod. Once loose, rotate the Rod in the Swivel Base in a clockwise direction to lower it and in a counter clockwise direction to raise it. Only use the adjustment at the bottom of the Rod to fine-tune the height of the Rod to provide adequate support. Test the placement with the motor in the stowed position.
- n. Rotate the Rod in place until it is the proper height to provide adequate support for the Shaft. Then secure the Rod by rotating the Nylon Hex Nut down until it is tight against the Swivel Base.

5l



5n

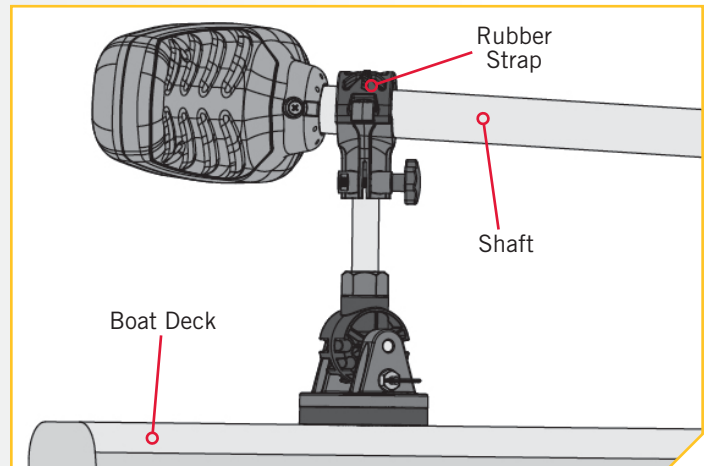


6

- o. To use the Bow Mount Stabilizer Bracket, engage the Plunger and rotate the Swivel Base so that the Rod is locked into position.
- p. Rotate the Body so that the cradle aligns with the motor Shaft. Stow the trolling motor and lower the motor so that the Shaft is captured in the Body of the bracket. Secure the Shaft by hooking the Rubber Strap in place.

CAUTION

The Rubber Strap is only intended to capture the motor Shaft. Do not constrict any wires routing out of the Control Head, or otherwise in the Rubber Strap when it is secured on the Bow Mount Stabilizer Bracket.



For warranty information, please visit minnkotamotors.com.



minnkotamotors.com 

Minn Kota Consumer & Technical Service
Johnson Outdoors Marine Electronics, Inc.
PO Box 8129
Mankato, MN 56001

121 Power Drive
Mankato, MN 56001
Phone (800) 227-6433
Fax (800) 527-4464



©2019 Johnson Outdoors Marine Electronics, Inc.
All rights reserved.

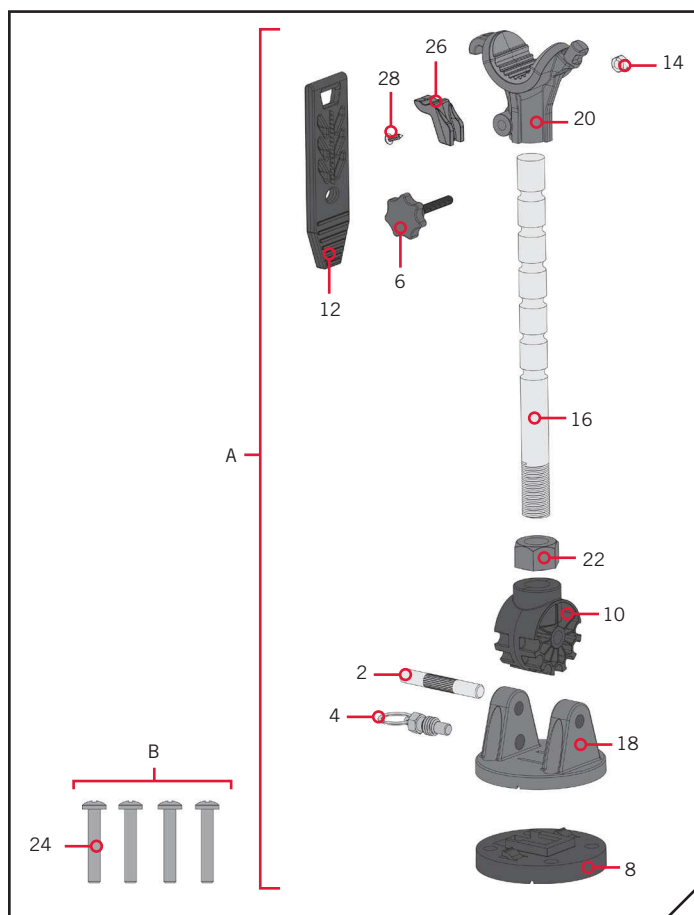
Compatible avec la plupart des modèles de moteur de pêche à la traîne sur poue à commande électrique Minn Kota®, y compris Ultra™, Terrova®, PowerDrive™, PowerDrive V2 et PowerDrive Pontoon.

Article/ Ensemble	N° de pièce	Description	Qté
A Items 2-22	2992370	STABILIZER, BOW MOUNT E.STEER ASM	1
2	2372675	PIN, BOW MOUNT STABILIZER	1
4	2373720	PLUNGER, BOW MOUNT STABILIZER	1
6	2370111	KNOB, BOW MOUNT STABILIZER, TRI-LOBE	1
8	2371680	BASE, REMOVABLE, BOW MOUNT STABILIZER	1
10	2373300	SWIVEL BASE, BOW MOUNT STABILIZER	1
12	2373825	STRAP, BOW MOUNT STABILIZER	1
14	2373142	NUT-HEX, M6, BOW MOUNT STABILIZER	1
16	2373640	ROD, BOW MOUNT STABILIZER	1
18	2371991	BASE, BOW MOUNT STABILIZER	1
20	2372370	BODY, BOW MOUNT STABILIZER	1
22	2263107	NUT-HEX 3/4-10 UNC NYLON	1
B Item 24	2994934	BAG ASM, EL.STEER STABILIZER	1
24	2263434	SCREW-#8-18X1" PPH S/S	4
26	2370870	CLAMP-STRAP, BOW MOUNT STABILIZER	1
28	2383479	SCREW, #6-19X.500 PRH TYPE A SS	1

▲ Non visible sur le schéma des pièces.

✖ Cette pièce est incluse dans un ensemble et ne peut pas être commandée individuellement.

AVIS : Les images sont une représentation graphique et peuvent être différentes de votre moteur. **Gardez l'emballage!** Un gabarit pour l'installation est imprimé au revers de la carte incluse avec l'emballage.



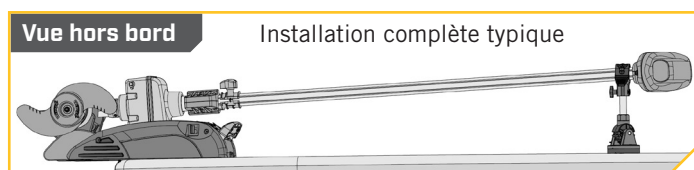
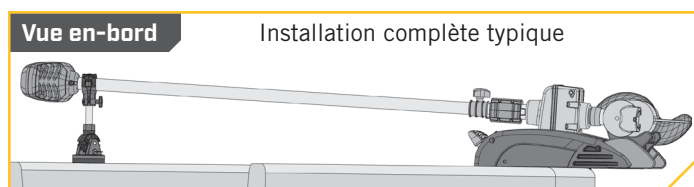
OUTILS ET RESSOURCES NÉCESSAIRES >

- Perceuse
- Tournevis cruciforme n° 2
- Poinçon, crayon ou autre outil de marquage semblable
- Scie à métaux
- Mèche de 9/64 po (3,6 mm)
- Ciseaux

FACTEURS DE MONTAGE >

L'ensemble de stabilisateur sur poue est utilisé pour stabiliser l'arbre du moteur et la tête de contrôle afin de réduire les rebonds lorsque le moteur est arrimé et transporté. Il faudra faire preuve de minutie pour réussir l'installation. Avant de monter l'ensemble de stabilisateur sur poue, veuillez tenir compte de ce qui suit :

1. Minn Kota recommande de monter le support de stabilisateur sur poue, ainsi que l'arbre du moteur de pêche à la traîne, assez proche de la tête de contrôle lorsque le moteur est arrimé.
2. La construction du pont et du plat-bord varie selon le bateau. Vérifiez que la zone sous l'emplacement de montage est dégagée et plate pour percer des trous et installer des vis. Il pourrait être nécessaire de caler ou modifier le pont ou le plat-bord sous l'emplacement de montage afin de créer une zone plate pour fixer la base.



3. La base du support comprend un piston plongeur qui sert à régler la base de rotation du support. La base de rotation peut être verrouillée en 7 positions en retirant le piston plongeur et en le pivotant jusqu'à 180 degrés, par incréments de 30 degrés.
4. Lorsque l'emplacement de montage est sélectionné, déterminer si le support sera monté avec ou sans la base amovible. On recommande la base amovible si le support doit être retiré pour les couvertures de bateau, etc. Vérifiez le dégagement à l'emplacement sélectionné afin d'assurer qu'il n'y a pas d'obstruction pour le support lorsqu'il est utilisé, ou lorsqu'il est pivoté ou replié. Le corps qui capte l'arbre peut aussi être pivoté à 360 degrés. Vérifiez pour toute autre obstruction comme un pare-brise ou un accessoire existant du bateau, comme des phares ou des acheminements de câbles. Si la base amovible est utilisée pour le montage, assurez-vous qu'il y a un dégagement suffisant pour glisser la base non amovible et la séparer.

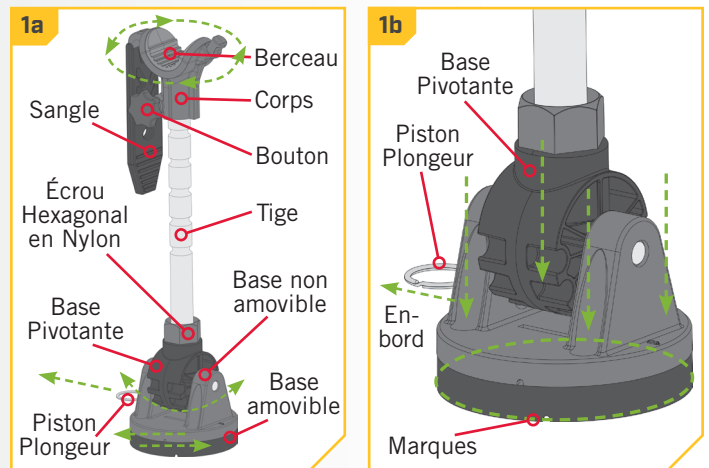
INSTALLATION

1

ARTICLE(S) REQUIS

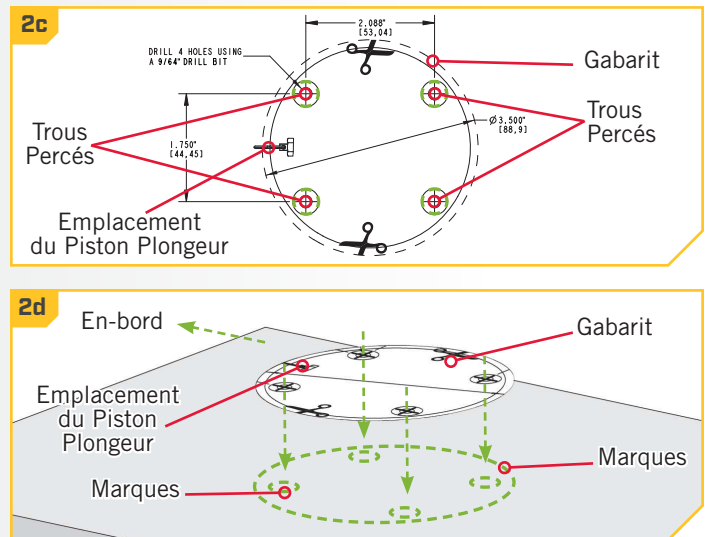


- a. Relisez les facteurs de montage au début de l'installation et sélectionnez l'emplacement de montage. Prenez le support de stabilisateur sur proue (article A), déterminez s'il sera monté avec la base amovible et familiarisez-vous avec le fonctionnement du support.
- b. Lorsque l'emplacement de montage et la base sont sélectionnés, placez le support complètement monté sur le pont du bateau, comme on prévoit l'utiliser. Prenez un poinçon ou un autre outil semblable de marquage, et marquez l'emplacement des quatre trous de montage sur le pont du bateau. Marquez aussi le périmètre du support à l'aide d'un crayon ou d'un outil de marquage.



2

- c. Prenez des ciseaux et découpez le gabarit de montage. Il se trouve au revers de la carte incluse avec l'emballage. La base amovible et la base non amovible utilisent le même motif de boulons qui est indiqué sur le modèle.
- d. Notez l'orientation du piston plongeur et mettez le support de côté. Placez le gabarit sur l'emplacement marqué. Assurez-vous que l'orientation du gabarit concorde à l'orientation prévue du support et l'emplacement marqué des quatre trous de montage.
- e. Vérifiez à nouveau l'alignement, ensuite utilisez la perceuse avec un foret de 9/64 po (3,6 mm) afin de percer les quatre trous de montage sur l'emplacement marqué. Retirez ensuite le gabarit.

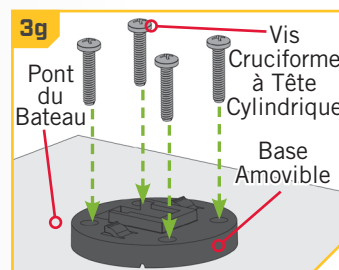
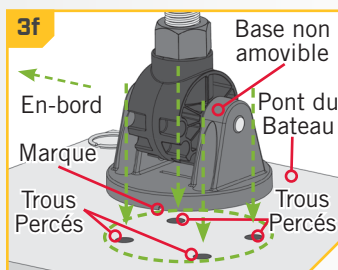
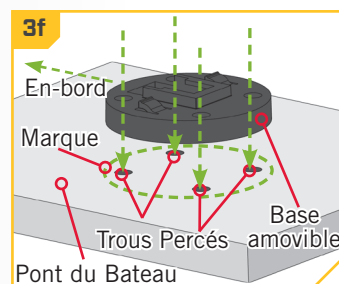
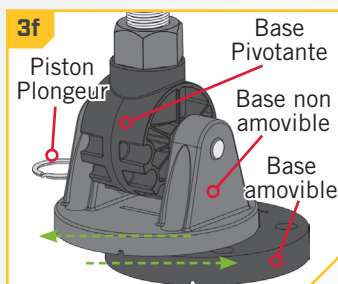


AVIS : Percez les trous pour les vis complètement au travers afin d'empêcher des fissures du pont du bateau.

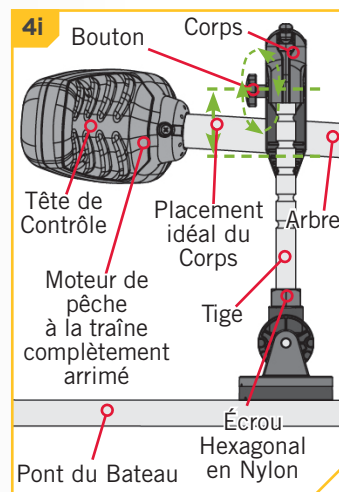
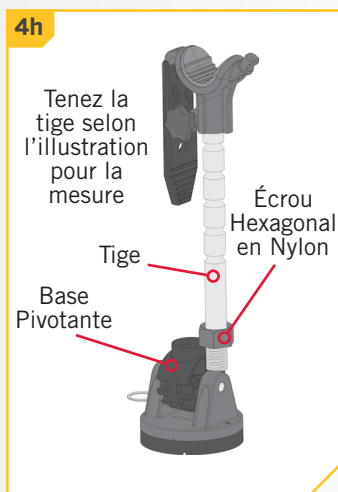
ARTICLE(S) REQUIS



- f. Détachez la base amovible du reste du support en le glissant de la base non amovible. Si l'installation comprend la base amovible, alignez-la aux trous percés. Si elle n'est pas utilisée, mettez-la de côté et placez le support sur le pont du bateau, en l'alignant aux trous percés.
- g. Prenez les quatre vis cruciformes à tête cylindrique (article n° 24) et placez-en une dans chaque trou de la base sélectionnée et dans les trous percés. Vérifiez à nouveau l'orientation et fixez-le au pont du bateau à l'aide d'un tournevis n° 2.



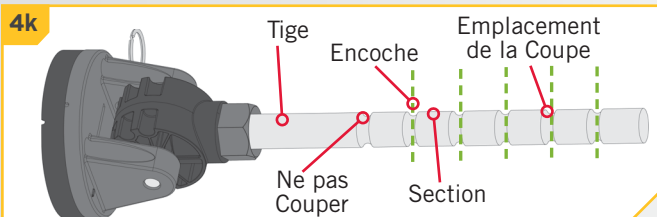
- h. Vissez l'écrou hexagonal en nylon jusqu'à la partie supérieure du filetage sur la tige, ensuite laissez-le en place. Retirez la tige de la base pivotante. Tenez la tige en place contre la base pivotante.
- i. Arrimez ensuite le moteur et déterminez la hauteur nécessaire de la tige sur le support. Il y a six encoches sur le dessus de la tige qui servent à régler la hauteur de la tige pour le soutien. Selon la configuration de votre installation, des sections pourraient devoir être retirées afin d'obtenir la hauteur de soutien appropriée. Une section de la tige équivaut à environ 1 pouce (2,5 cm).
- j. Si la tige de votre installation doit être raccourcie, desserrez le bouton sur le dessus de la tige jusqu'à ce que le corps puisse être tiré de la tige.
- k. Lorsque vous coupez la tige, au moins une encoche doit demeurer. Vérifiez à nouveau la position prévue de la coupe avant de couper et assurez-vous que la tige n'est pas trop courte. Lorsque la position est sélectionnée, utilisez une scie à métaux à une des encoches pour couper la tige à la bonne hauteur. Si la coupe originale est trop longue, une autre section peut toujours être coupée après avoir essayé la tige.



AVIS : Lorsque vous coupez la tige, au moins une encoche doit demeurer. En cas d'incertitude, laissez la tige plus longue, coupez moins d'encoches et essayez après le retrait de chaque encoche avant de terminer l'installation, ou faites installer le support par un installateur marin qualifié.

ATTENTION

La sangle en caoutchouc doit être utilisée uniquement pour capturer l'arbre du moteur. Ne comprimez pas les câbles qui sortent de la tête de contrôle, ni autrement, dans la sangle en caoutchouc lorsqu'elle est fixée au support du stabilisateur sur proue.

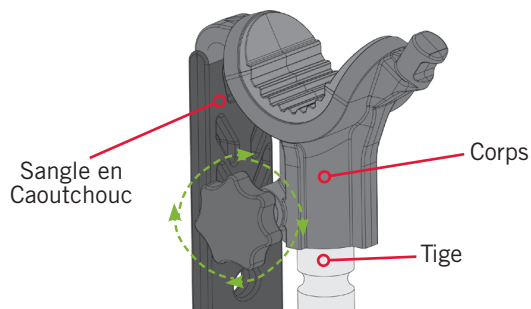
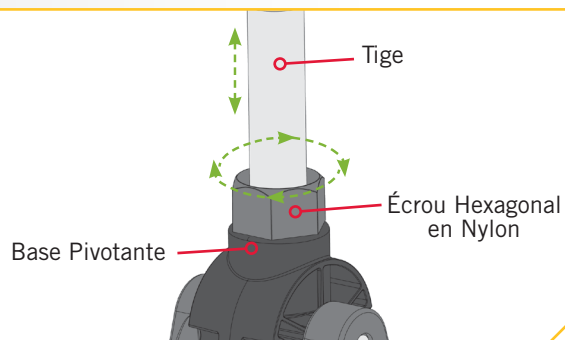


5

- l. Lorsque la tige est coupée, remplacez le corps du support par-dessus la tige et fixez-le à l'aide du bouton.

AVIS : Le dégagement est intégré au corps pour s'ajuster à la partie supérieure de la tige dans une coupe imparfaite de l'étape précédente.

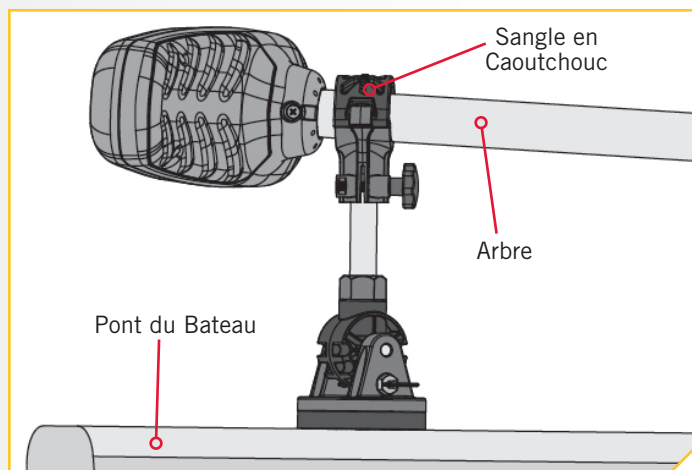
- m. Pour mettre au point la hauteur du corps, desserrez l'écrou hexagonal en nylon à la base de la tige. Une fois desserré, pivotez la tige dans la base pivotante en sens horaire afin de la baisser, et en sens antihoraire pour la soulever. N'utilisez que le réglage en bas de la tige pour mettre au point la hauteur de la tige, afin de fournir un soutien adéquat. Essayez l'emplacement avec le moteur en position arrimée.
- n. Pivotez la tige en place jusqu'à ce qu'elle soit à la bonne hauteur pour donner un soutien adéquat à l'arbre. Fixez ensuite la tige en pivotant l'écrou hexagonal en nylon vers le bas jusqu'à ce qu'il soit serré contre la base pivotante.

5l**5n****6**

- o. Pour utiliser le support de stabilisateur sur proue, entrez le piston plongeur et pivotez la base pivotante afin que la tige soit verrouillée en place.
- p. Pivotez le corps afin que le berceau soit aligné avec l'arbre du moteur. Arrimez le moteur de pêche à la traîne et abaissez le moteur afin que l'arbre soit capté dans le corps du support. Fixez l'arbre en y accrochant la sangle en caoutchouc.

ATTENTION

La sangle en caoutchouc doit être utilisée uniquement pour capter l'arbre du moteur. Ne comprimez pas les câbles qui sortent de la tête de contrôle, ni autrement, dans la sangle en caoutchouc lorsqu'elle est fixée au support du stabilisateur sur proue.



Pour obtenir des renseignements sur la garantie, veuillez visiter minnkotamotors.com



minnkotamotors.com    

Minn Kota Consumer & Technical Service
Johnson Outdoors Marine Electronics, Inc.
PO Box 8129
Mankato, MN 56001

121 Power Drive
Mankato, MN 56001
Phone (800) 227-6433
Fax (800) 527-4464



©2019 Johnson Outdoors Marine Electronics, Inc.
All rights reserved.