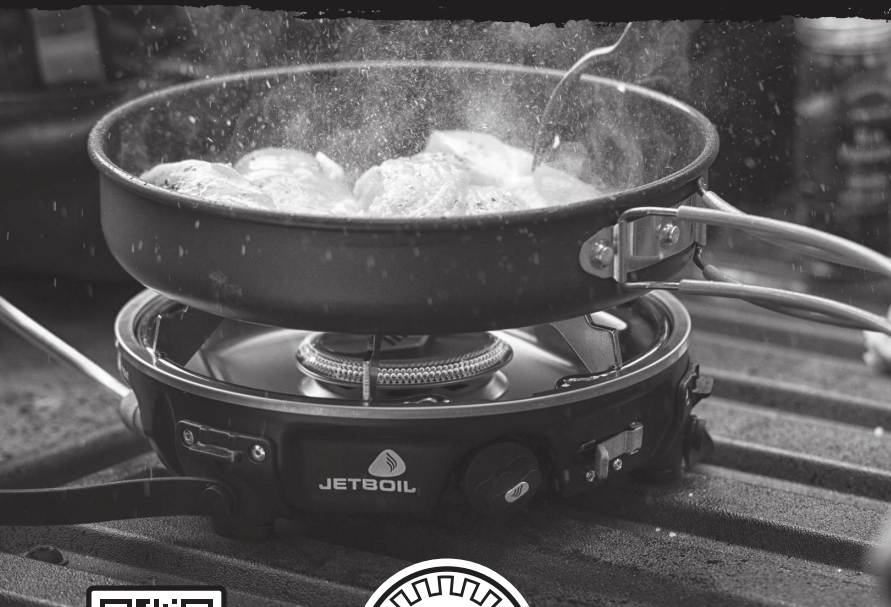




JETBOIL®



 Watch Video



JETBOIL.

**Cooking Stove
Instructions**

NORTH AMERICA

Important: Read these warnings and instructions carefully prior to assembling or using this product. Fully familiarize yourself with this product before connecting it to a fuel source. Keep these instructions for future reference.

⚠ DANGER

**ONLY USE OUTDOORS IN A WELL-VENTILATED AREA
IN ORDER TO AVOID ENDANGERING YOUR LIFE**

⚠ WARNING FIRE OR EXPLOSION HAZARD

If you smell gas:

1. Do not attempt to light appliance.
2. Extinguish any open flame.
3. Disconnect from fuel supply.
4. Evacuate immediately.
5. Allow gas to dissipate 5 minutes before relighting the appliance.

Failure to follow these instructions could result in fire or explosion, which could cause property damage, personal injury, or death.

FOR YOUR SAFETY

Do not store or use gasoline or other flammable vapors and liquids in the vicinity of this or any other appliance.



⚠ DANGER

CARBON MONOXIDE HAZARD

This appliance can produce carbon monoxide which has no odor.

Using it in an enclosed space can kill you.

Never use this appliance in an enclosed space such as a camper, caravan, tent, car, mobile home, marine craft, or home.

⚠ WARNING

- Do not modify this appliance. This may be hazardous and will void the warranty.
- Burn Hazard - Stove Parts may become very hot.
- Burn Hazard - Keep away from children.
- Do not leave stove unattended while in use. Hazardous conditions may occur.

TABLE OF CONTENTS

GENERAL WARNINGS	1
SPECIFICATIONS	4
LEAK CHECK PROCEDURE.....	4
FIGURES	5
ASSEMBLY	7
OPERATION INSTRUCTIONS	9
STORAGE & MAINTENANCE	12
TROUBLESHOOTING.....	13
FRENCH TRANSLATIONS	14
SPANISH TRANSLATIONS	28
WARRANTY INFORMATION	BC

SPECIFICATIONS

Gas Category: Propane under vapor pressure. This appliance should only be used with 16.4 oz disposable propane cylinders (sold separately). It may be hazardous to attempt to fit other types of gas canisters.

The LP-gas cylinder(s) used with this stove must be constructed and marked in accordance with the specifications for LP-gas cylinders of the U.S. Department of Transportation or Transport Canada, CAN/CSA B339.

Jet Size: 0.39mm **Gas Consumption:** 10,000 BTU/hr

LEAK CHECK PROCEDURE

1. Perform Leak Checks outside, in a well-ventilated area.
2. Connect Fuel Regulator (4.1) to the Fuel Input port (4.2) located in the rear of the left side of the stove by threading Coupling clockwise.
3. Connect Propane Cylinder (4.3) (sold separately) into Fuel regulator (4.1) by threading clockwise in the orientation shown in Fig. 4.
4. Put soapy water on the gas connections between Propane Cylinder and the Regulator as well as the Regulator and the Fuel Input Port. Formation of bubbles indicate a gas leakage.

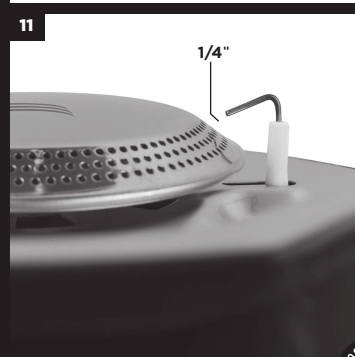
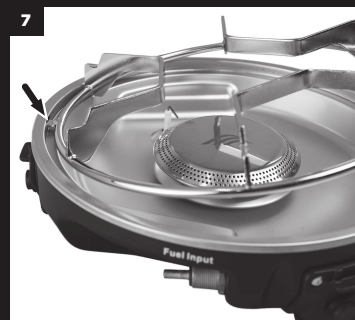
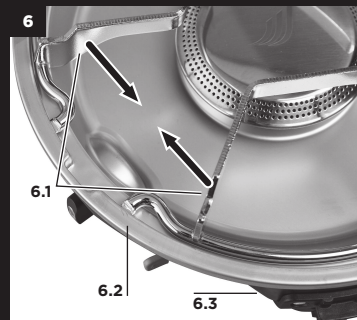
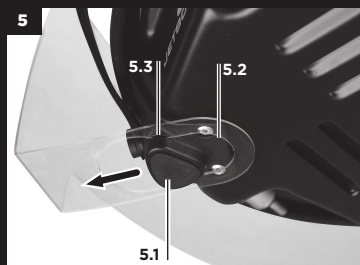
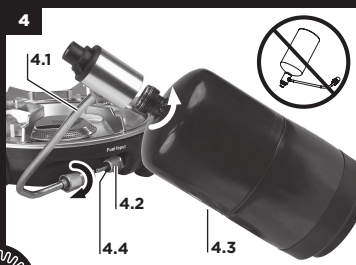
⚠ WARNING Do not check for leaks using a flame.

⚠ WARNING If a leak is detected, do not attempt ignition. Vapors can ignite and cause serious injury. Remove fuel source immediately and contact Customer Service.

5. If no leak is found, detach fuel source. Leak check is complete.



FIGURES



ASSEMBLY

⚠ WARNING

- Perform leak checks outside, in a well-ventilated area.
- Operate at least 1m/3.3ft away from combustible materials and ignition sources.
- Before each use: Keep stove area clear and free from combustible materials, gasoline, and other flammable vapors and liquids.
- Do not obstruct the flow of combustion and ventilation air to the stove.
- Do not use windscreen other than the one provided with this product; use of another windscreen or outback oven can overheat the fuel canister, resulting in explosion.
- Do not use an appliance which is leaking, damaged or which does not operate properly.
- Always change gas canisters in a well ventilated location away from any sources of ignition, such as naked flames, pilot, electric heaters/ equipment and away from other people.
- Do not install or use Fuel Cylinder in an inverted position (Reference Fig. 4).

1. Remove packed contents from bag (Fig. 1)
2. Place latched stove on a flat, level surface, at least 1m/3.3ft away from any combustible materials or ignition sources.
3. Pull Rubber Latches (2.1) free from latch hub (2.2)
4. Remove the 9" FryPan (1.1) and set to the side
5. Perform LEAK CHECK PROCEDURE (see pg. 4) before proceeding.
6. Ensure that control valve (3.1) is closed firmly (rotate clockwise).
7. Check that Gasket (4.4) at Fuel Input connection (4.2) is in place and in good condition before connecting to the Regulator.

⚠ WARNING Do not use the appliance if it has damaged or worn seals; this may result in gas leakage.

8. To check that the gas canister is not empty, liquid fuel may be heard and/or felt inside when the canister is shaken.
9. Connect Fuel Regulator (4.1) to the Fuel Input port (4.2) located in the rear of the left side of the stove by threading Coupling clockwise.
10. Connect Propane Cylinder (4.3) (sold separately) into Fuel regulator (4.1) by threading clockwise in the orientation shown in Fig. 4.

⚠ WARNING Do not install or use Fuel Cylinder in an inverted position.

11. To attach Windscreen (1.2), align the large opening in the Windscreen arms over the three Feet (5.1) located on the bottom of the stove, and pull outward until the smaller opening (5.2) slides into the slots (5.3) on each of the three feet.

NOTICE Prior to initial use, remove plastic backing on both sides of the Windscreen.

NOTICE Ensure a 1" minimum gap between Windscreen and any cookware used when Windscreen is attached.

OPERATING INSTRUCTIONS

⚠ WARNING

- Keep burner at arm's length, away from face, during ignition. Flame can erupt and flare during ignition.
- Do not attempt to light with included pot or any other cookware on the burner. Gas build-up can occur, resulting in increased flame eruption.
- Never expose stove to flammable vapors or liquids while lighting the burner. It can cause an explosion or fire.
- Do not move, lift, or tilt stove with lit burner. Product damage or injury can occur due to flaring.
- Always check that the burner is extinguished before disconnecting the fuel source. Vapors can ignite and cause serious injury.

Lighting the Burners:

⚠ CAUTION Ensure Cooking Grate is free of any cookware prior to lighting. Gas build-up can occur, resulting in increased flame eruption.

1. Open control valve (3.1) counterclockwise until fully opened and gas flow can be heard.

NOTE: Our advanced Simmer Control technology requires 4 complete rotations to achieve full gas flow.

2. To light, flip the Igniter Lever (3.2) as shown in Fig. 3. Repeat as necessary.
3. If ignition does not occur within 5 seconds, close control valve (3.1) and wait 5 minutes before repeating the procedure.

Cooking:

1. Rotate control valve (3.1) of the lit burner clockwise to decrease flame setting.
2. Ensure cookware is centered on the cooking grate.

Expanding your cooking system:

- This stove comes equipped with a Patented JetLink™ fuel output port (3.4), which provides regulated fuel to additional JetLink™-compatible stoves and accessories offered by Eureka! or Jetboil.
- The port is located on the right side of the Stove.
- Refer to instructions accompanying JetLink™ accessories for their use.

⚠ WARNING Do not attempt to use stoves or accessories that are not certified as JetLink™-compatible by Eureka! or Jetboil.

Operating Instructions are continued on page 11.

OPERATING INSTRUCTIONS *(continued from page 10)*

After use:

- Turn off open control valve (3.1) (tighten clockwise) to extinguish flame to the burner.

⚠ WARNING Always check that the burner is extinguished before disconnecting the fuel source. Vapors can ignite and cause serious injury.

⚠ WARNING Disconnect Fuel Cylinder after EVERY use.

Packing:

1. Allow stove to fully cool before packing.
2. Place 9" FryPan upside down on top of stove and secure by connecting Rubber Latches to Latch Hub (2.2).
3. Pack Stove, 9" FryPan, Windscreen, and Fuel Regulator into Pack Bag as shown in Fig 10.

STORAGE AND MAINTENANCE

Storing after use:

- Allow stove to cool before storing.
- Always disconnect fuel cylinders before storing the stove.
- Ensure stove is clean and dry before storing.
- Store the stove in a cool, dry location, indoors.

NOTICE To avoid dust and cobweb buildup, which can effect stove performance, store the stove in a sealed bag or container.

Maintenance:

1. Flame Check (Every use):

The height of the flame should increase from low to high with counter-clockwise rotation of the control knob. Flame should be blue with minimal yellow tipping. If flame abnormalities are found, refer to Troubleshooting Section.

2. Disassembly (Before cleaning, or as needed):

- Turn stove off. Allow stove to cool before cleaning.
- Pinch tabs of Cooking Grate (6.1) together to release from Drip Tray (6.2) and Chassis (6.3).
- Lift up this end of Grate, and pull Tab (Fig. 7) from under Drip Tray and Chassis. Set Grate aside.
- Un-screw Burner (Fig. 8) by rotating counter-clockwise, taking caution not to bend the ignitor electrode (3.3). Drip Tray (Fig. 9) is now free to remove from Chassis.

3. Cleaning Grate / Drip Tray / 9" Fry Pan

(Before storage, or as needed):

Do not use a dishwasher or abrasive compounds to clean. Only wash by hand with soapy water.

TROUBLESHOOTING

1. Flame does not extinguish:

Tighten control valve as much as possible. Manually blow out flame. Once flame is extinguished, immediately detach fuel source. See your dealer or contact Jetboil for service.

2. Igniter fails to spark:

If stove is wet, igniter may fail to spark. If igniter will not spark, check positioning of electrode in relation to burner (Fig. 11). If not positioned as shown in instructions, re-position the electrode accordingly. If igniter still fails to spark, use matches or a lighter, following instructions detailed in OPERATING INSTRUCTIONS – Lighting the Burners. See your dealer or contact Jetboil for service if igniter fails to spark for any other reason.

3. Continued Issues:

If an issue cannot be corrected using these instructions, see Limited Warranty on back cover. Contact your local dealer, distributor, or Jetboil for parts and/or service.



Important: Lisez ces avertissements et instructions attentivement avant de monter ou d'utiliser ce produit. Familiarisez-vous complètement avec le produit avant de le connecter à une source de carburant. Conservez ces instructions à titre de référence.

⚠ DANGER

À UTILISER SEULEMENT À L'EXTÉRIEUR DANS UN ENDROIT BIEN VENTILÉ POUR ÉVITER DE METTRE VOTRE VIE EN DANGER

⚠ AVERTISSEMENT

RISQUE D'INCENDIE OU D'EXPLOSION

Si vous sentez du gaz:

1. N'essayez pas d'allumer l'appareil.
2. Éteignez toute flamme nue.
3. Débranchez l'alimentation en carburant.
4. Évacuez immédiatement.
5. Laissez le gaz se dissiper pendant cinq minutes avant de rallumer l'appareil.

Si vous ne respectez pas ces instructions, il pourrait y avoir un incendie ou une explosion, ce qui pourrait causer des dommages, des blessures ou la mort.

POUR VOTRE SÉCURITÉ

N'entreposez pas et n'utilisez pas d'essence ou d'autres liquides aux vapeurs inflammables autour de cet appareil ou de quelque autre appareil que ce soit.



DANGER

RISQUE DE MONOXYDE DE CARBONE

Cet appareil peut produire du monoxyde de carbone inodore.

Son utilisation dans un espace clos peut vous tuer.

N'utilisez jamais cet appareil dans un espace clos comme une caravane, une autocaravane, une tente, une voiture, une maison mobile, un bateau ou une maison.

⚠ AVERTISSEMENT

- Ne modifiez pas cet appareil. Ceci peut être dangereux et annulera la garantie.
- Risque de brûlure - Les pièces du réchaud peuvent devenir très chaudes.
- Risque de brûlure - Tenir hors de portée des enfants.
- Ne pas laisser le réchaud sans surveillance en cours d'utilisation. Des conditions dangereuses peuvent se produire.

TABLE DES MATIÈRES

AVERTISSEMENTS GÉNÉRAUX ..	15
SPÉCIFICATIONS	18
PROCÉDURE DE VÉRIFICATION DES FUITES.....	18
FIGURES	19
MONTAGE.....	21
MODE D'EMPLOI	23
RANGEMENT ET ENTRETIEN...	26
DÉPANNAGE	27
INFORMATION SUR LA GARANTIE.....	CA

SPÉCIFICATIONS

Catégorie de gaz : Propane sous pression de vapeur. Cet appareil devrait être utilisé avec des bouteilles de propane jetables de 0,5 L (16,4 oz) (vendues séparément). Tenter de raccorder d'autres types de bouteilles de gaz pourrait s'avérer dangereux.

Les bouteilles de gaz liquéfié sous pression utilisées avec ce réchaud doivent être fabriquées et étiquetées conformément aux spécifications concernant les bouteilles de gaz liquéfié sous pression imposées par le département du Transport des États-Unis ou Transports Canada (norme CAN/CSA B339).

Taille du jet : 0,39mm **Consommation de gaz :** 10 550,6 kJ/h (10 000 Btu/h)

PROCÉDURE DE VÉRIFICATION DES FUITES

1. Effectuer la procédure de vérification des fuites à l'extérieur, dans un endroit bien ventilé.
2. Connecter le régulateur de carburant (4.1) au port d'entrée de carburant (4.2) qui se trouve à l'arrière du côté gauche du réchaud en tournant le raccord dans le sens horaire.
3. Connecter la bouteille de propane (4.3) (vendue séparément) au régulateur de carburant (4.1) en la tournant dans le sens horaire dans l'orientation indiquée à la Fig. 4.
4. Enduire d'eau savonneuse les connexions de gaz entre la bouteille de propane et le régulateur, ainsi que le régulateur et le port d'entrée de carburant. La formation de bulles indique une fuite de gaz.

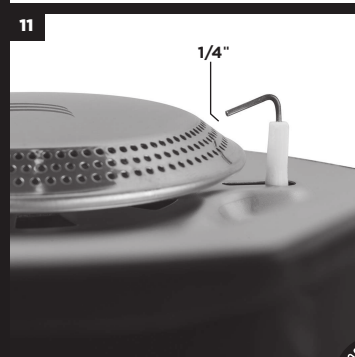
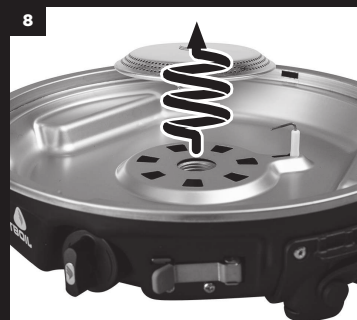
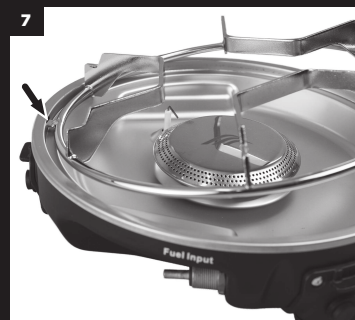
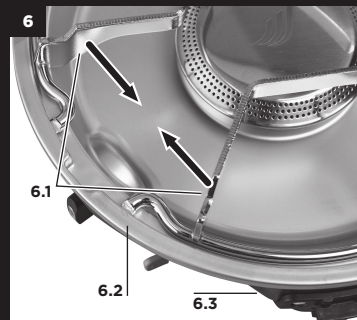
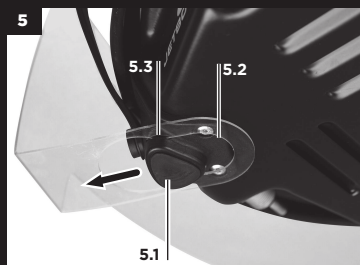
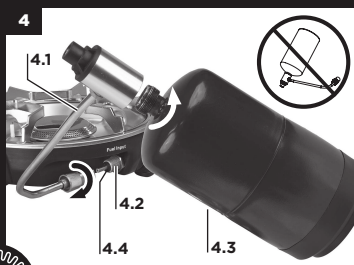
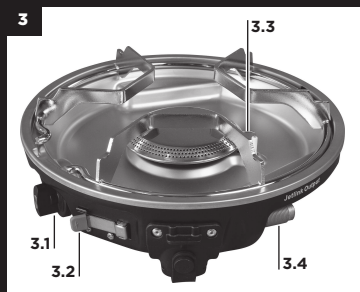
⚠ AVERTISSEMENT Ne pas vérifier les fuites au moyen d'une flamme.

⚠ AVERTISSEMENT Si une fuite est détectée, ne pas essayer d'allumer l'appareil. Les vapeurs peuvent s'enflammer et causer des blessures graves. Retirer immédiatement la source de carburant et contacter le service à la clientèle.

5. Si aucune fuite n'est détectée, retirer la source de carburant. La procédure de vérification des fuites est terminée.



FIGURES



MONTAGE

⚠ AVERTISSEMENT

- Effectuer la procédure de vérification des fuites à l'extérieur, dans un endroit bien ventilé.
- Faire fonctionner à au moins 1 m (3,3 pi) de matériaux combustibles et de sources d'inflammation.
- Avant chaque utilisation : Garder la zone du réchaud sans matériaux combustibles, essence ou autres vapeurs ou liquides inflammables.
- Ne pas obstruer le débit d'air de ventilation ou de combustion vers le réchaud.
- Ne pas utiliser un pare-feu autre que celui fourni avec ce produit; si vous utilisez un autre pare-feu ou un réchaud Outback, il peut y avoir surchauffe de la bouteille de carburant, puis explosion.
- Ne pas utiliser un appareil qui coule, qui est endommagé ou qui ne fonctionne pas bien.
- Toujours remplacer les bouteilles de gaz dans un endroit bien ventilé, loin de toute source d'inflammation, comme des flammes nues, des veilleuses et des radiateurs/de l'équipement électrique(s), ainsi qu'à l'écart d'autres personnes.
- Ne pas installer ou utiliser une bouteille de carburant en position inversée (voir la Fig. 4).

1. Retirer le contenu emballé du sac (Fig. 1)
2. Placer le réchaud sur une surface plane à au moins 1 m (3,3 pi) de tout matériau combustible ou de toute source d'inflammation.
3. Retirer les loquets en caoutchouc (2.1) du loquet central (2.2)
4. Retirer la poêle à frire de 22,9 cm (9 po) (1.1) et mettre de côté

5. Exécuter la PROCÉDURE DE VÉRIFICATION DE FUITE (voir la pg. 4) avant de continuer.
6. S'assurer que la vanne de commande (3.1) est bien fermée (la faire tourner dans le sens horaire).
7. S'assurer que le joint (4.4) à la connexion d'entrée de carburant (4.2) est en place et en bon état avant de connecter le régulateur.

⚠ AVERTISSEMENT Ne pas utiliser l'appareil si des joints sont endommagés ou usés, car cela peut entraîner une fuite de gaz.

8. On peut entendre ou sentir le gaz liquide à l'intérieur lorsque l'on secoue la bouteille de gaz. Ainsi, on peut déterminer si elle est vide ou non.
9. Connecter le régulateur de carburant (4.1) au port d'entrée de carburant (4.2) qui se trouve à l'arrière du côté gauche du réchaud en tournant le raccord dans le sens horaire.
10. Connecter la bouteille de propane (4.3) (vendue séparément) au régulateur de carburant (4.1) en la tournant dans le sens horaire dans l'orientation indiquée à la Fig. 4.

⚠ AVERTISSEMENT Ne pas installer ou utiliser une bouteille de carburant en position inversée.

11. Pour fixer le pare-feu (1.2), aligner la grande ouverture des languettes du pare-feu avec les trois pieds (5.1) situés en dessous du réchaud et tirer vers l'extérieur jusqu'à ce que la plus petite ouverture (5.2) glisse dans les fentes (5.3) de chacun des trois pieds.

AVIS Avant la première utilisation, retirer l'endos en plastique des deux côtés du pare-feu.

AVIS S'assurer qu'il y a un espace minimal de 2,54 cm (1 po) entre le pare-feu et tout ustensile utilisé quand le pare-feu est attaché.

MODE D'EMPLOI

⚠ AVERTISSEMENT

- Durant l'allumage, maintenir le brûleur loin du visage. Le feu peut s'enflammer durant l'allumage.
- Ne pas tenter de l'allumer lorsque le pot inclus ou tout autre ustensile est sur le brûleur. Une accumulation de gaz peut se produire, ce qui entraînerait une éruption de flamme accrue.
- Ne jamais exposer le réchaud à des vapeurs ou à des liquides inflammables lors de l'allumage du brûleur. Cela peut causer une explosion ou un feu.
- Ne pas déplacer, soulever, ni incliner le réchaud quand le brûleur est allumé. Le produit peut être endommagé ou il peut y avoir blessure à cause des flammes.
- Toujours s'assurer que le brûleur est éteint avant de débrancher la source de carburant. Les vapeurs peuvent s'enflammer et causer des blessures graves.

Allumer les brûleurs :

⚠ MISE EN GARDE S'assurer qu'il n'y a pas d'ustensiles sur la grille de cuisson avant de l'allumer. Une accumulation de gaz peut se produire, ce qui entraînerait une éruption de flamme.

1. Ouvrir la vanne de commande (3.1) dans le sens antihoraire jusqu'à ce que l'ouverture soit complète et que l'on puisse entendre le débit de gaz.

REMARQUE: Notre technologie de commande du mijotement avancée exige 4 rotations complètes pour que le flux de gaz soit au maximum.

2. Pour allumer, faire basculer le levier de l'allumeur (3.2) tel qu'indiqué à la Fig. 3. Répéter au besoin.
3. Si l'allumage ne se produit pas dans les cinq secondes, fermer les vannes de commande (3.2) et attendre cinq minutes avant de répéter la procédure.

Cuisson :

1. Faire tourner la vanne de commande (3.1) du brûleur allumé dans le sens horaire pour diminuer le réglage de flamme.
2. S'assurer que les ustensiles de cuisine sont centrés sur la grille de cuisson.

Étendre votre système de cuisson :

- Ce réchaud compte un port de sortie de carburant JetLink™ (breveté) (1.6, 5.3) qui fournit du carburant régulier à des réchauds et à des accessoires compatibles avec JetLink™ supplémentaires offerts par Eureka! ou Jetboil.
- Le port se trouve sur le côté du réchaud droit.
- Consulter les instructions accompagnant les accessoires JetLink™ pour leur utilisation.

⚠ AVERTISSEMENT Do not attempt to use stoves or accessories that are not certified as JetLink™-compatible by Eureka! or Jetboil.

Suite du mode d'emploi à la page 25.

MODE D'EMPLOI *(suite de la page 10)*

Après l'utilisation :

- Fermer la vanne de commande (3.1) (serrer dans le sens horaire) pour éteindre la flamme de chaque brûleur.

⚠ AVERTISSEMENT Toujours s'assurer que le brûleur est éteint avant de déconnecter la source de carburant. Les vapeurs peuvent s'enflammer et causer des blessures graves.

⚠ AVERTISSEMENT Déconnecter la bouteille de carburant après CHAQUE utilisation.

Emballage :

1. Laisser le brûleur refroidir complètement avant de le remballer.
2. Placer la poêle à frire de 22,9 cm (9 po) à l'envers sur le dessus du réchaud et fixer fermement en raccordant les loquets en caoutchouc au loquet central (2.2).
3. Ranger le réchaud, la poêle à frire de 22,9 cm (9 po), le pare-feu et le régulateur de carburant dans le sac d'emballage comme indiqué à la figure 10.

RANGEMENT ET ENTRETIEN

Rangement après utilisation :

- Laisser le réchaud refroidir avant de le ranger.
- Toujours déconnecter les bouteilles de carburant avant de ranger le réchaud.
- S'assurer que le réchaud est propre et sec avant de le ranger.
- Ranger le réchaud dans un endroit frais et sec à l'intérieur.

AVIS Pour éviter qu'il y ait accumulation de poussière et de toiles d'araignée, qui peuvent affecter la performance du réchaud, ranger le réchaud dans un sac ou un contenant scellé.

Maintien de la charge :

1. Vérification de la flamme (chaque utilisation) :

La hauteur de la flamme devrait augmenter de basse à haute avec la rotation dans le sens antihoraire des boutons de commande. La flamme devrait être bleue avec une pointe jaune minime. Si la flamme est anormale, voir la section Dépannage.

2. Désassemblage (avant nettoyage ou au besoin) :

- Éteindre le réchaud. Laisser le réchaud refroidir avant de le nettoyer.
- Appuyer sur les pattes de la grille de cuisson (6.1) pour les unir pour pouvoir les désengager du bac d'égouttage (6.2) et du châssis (6.3).
- Soulever ce bout-ci de la grille, puis tirer sur la patte (Fig. 7) sous le bac d'égouttage et le châssis. Mettre la grille de côté.
- Dévisser le brûleur (Fig. 8) en le faisant tourner dans le sens antihoraire, faisant attention de ne pas plier l'électrode d'allumage (3.3). Le bac d'égouttage (Fig. 9) peut maintenant être retiré du châssis.

3. Nettoyer la grille / le bac d'égouttage / la poêle à frire de 22,9 cm (9 po)

(avant rangement ou au besoin):

Ne pas utiliser un lave-vaisselle ou des composants abrasifs dans le nettoyage. Laver à la main seulement avec de l'eau savonneuse.

DÉPANNAGE

1. La flamme ne s'éteint pas :

Serrer la vanne de commande autant que possible. Souffler la flamme manuellement. Une fois la flamme éteinte, détacher la source de carburant immédiatement. Contacter le détaillant ou Jetboil pour une réparation.

2. L'allumeur ne produit pas d'étincelles :

Si le réchaud est humide, l'allumeur peut ne pas fonctionner. Si l'allumeur ne fonctionne pas, vérifier la position de l'électrode en rapport avec le brûleur (11). S'il n'est pas positionné tel qu'indiqué dans les instructions, repositionner l'électrode par conséquent. Si l'allumeur ne produit toujours pas d'étincelle, utiliser des allumettes ou un briquet conformément aux instructions dans le MODE D'EMPLOI – Allumer les brûleurs. Voir votre détaillant ou contacter Jetboil si l'allumeur ne produit pas d'étincelle pour quelque autre raison que ce soit.

3. Problèmes continus :

S'il est impossible de régler un problème à l'aide de ces instructions, consulter la garantie limitée sur la couverture arrière. Contactez votre concessionnaire local, distributeur ou Jetboil pour les pièces ou la réparation.



**Cooking Stove
Instructions — Spanish**

Importante: Lea estas advertencias e instrucciones cuidadosamente antes de montar o usar este producto. Familiarícese con el producto antes de conectarlo a una fuente de combustible. Conserve estas instrucciones para futuras consultas.

⚠ PELIGRO

USO ÚNICAMENTE EXTERIOR EN ZONAS BIEN VENTILADAS A FIN DE EVITAR RIESGOS PARA SU VIDA

⚠ ADVERTENCIA

RIESGO DE FUEGO O EXPLOSIÓN

Si hay olor a gas:

1. No intente encender el aparato.
2. Apague cualquier llama.
3. Desconecte el aparato de la fuente de combustible.
4. Salga inmediatamente del lugar.
5. Deje pasar 5 minutos para que el gas se disipe antes de volver a encenderlo.

Si no se siguen estas instrucciones existe el riesgo de fuego o explosiones que pueden causar daños materiales, lesiones personales e incluso la muerte.

POR SU SEGURIDAD

No guarde ni use gasolina, ni ningún otro líquido que genere vapores inflamables, cerca de este o cualquier otro aparato.



⚠ PELIGRO

RIESGO DE INTOXICACIÓN POR MONÓXIDO DE CARBONO

Este aparato puede producir monóxido de carbono inodoro.

Usarlo en espacios cerrados puede causar la muerte.

Este aparato no se debe usar nunca en espacios cerrados como caravanas, autocaravanas, tiendas de campaña, automóviles, embarcaciones o viviendas.

⚠ ADVERTENCIA

- No modifique este aparato. Puede ser peligroso y anularía la garantía.
- Riesgo de quemaduras: las partes del hornillo pueden calentarse mucho.
- Riesgo de quemaduras: manténgalo lejos de los niños.
- No deje de vigilar el hornillo mientras lo está usando. Pueden producirse situaciones peligrosas.

ÍNDICE

ADVERTENCIAS GENERALES ..	29
ESPECIFICACIONES	32
PROCEDIMIENTO DE COMPROBACIÓN DE FUGAS.....	32
ILUSTRACIONES	33
MONTAJE	35
INSTRUCCIONES DE USO	37
ALMACENAMIENTO Y MANTENIMIENTO	40
RESOLUCIÓN DE PROBLEMAS ...	41
INFORMACIÓN SOBRE LA GARANTÍA	BC

ESPECIFICACIONES

Tipo de gas: Gas propano con presión de vapor. Este aparato solo debe utilizarse con bombonas de propano desechables de 0,5 kg (se venden por separado). Puede ser peligroso intentar usar otros tipos de bombona de gas.

Las bombonas de gas LP que se utilizan con este hornillo deben fabricarse y comercializarse de acuerdo con las especificaciones para garrafas de gas LP del Departamento de Transporte de EE. UU. o de Canadá (CAN/CSA B339).

Tamaño de la entrada: 0,39mm **Consumo de gas :** 10 000 BTU/hr

PROCEDIMIENTO DE COMPROBACIÓN DE FUGAS

1. Lleve a cabo las comprobaciones de fugas en exteriores, en zonas bien ventiladas.
2. Conecte el regulador del combustible (4.1) al puerto de entrada del combustible (4.2) que está en la parte trasera del lado izquierdo del hornillo enroscando el enganche en la dirección de las agujas del reloj.
3. Conecte la bombona de propano (4.3) (se venden por separado) al regulador de combustible (4.1) enroscando en la dirección de las agujas del reloj como se muestra en la Fig. 4.
4. Ponga agua jabonosa en las conexiones de gas entre la bombona de propano y el regulador, así como el regulador y el puerto de entrada del combustible. Si se forman burbujas puede indicar una fuga de gas.

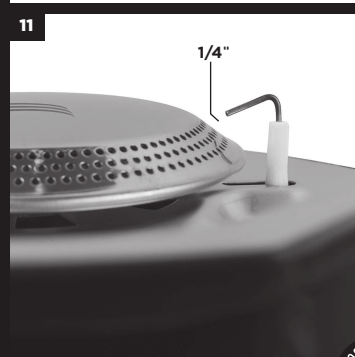
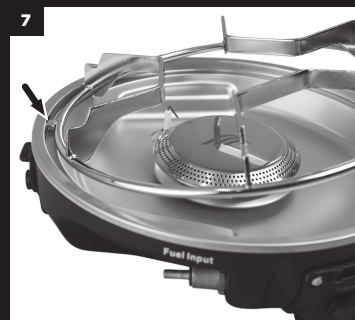
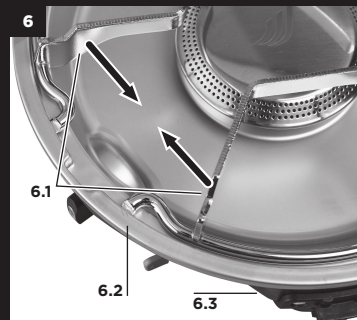
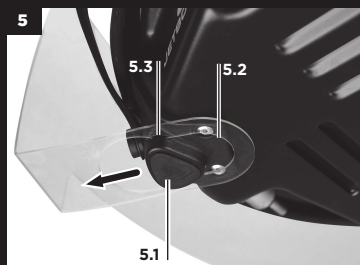
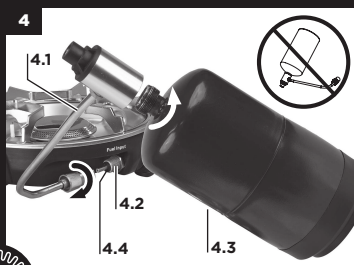
⚠ ADVERTENCIA No compruebe ninguna fuga usando una llama.

⚠ ADVERTENCIA Si se detecta alguna fuga, no intente encender el hornillo. Los vapores pueden inflamarse y causar lesiones graves. Retire inmediatamente la fuente de combustible y póngase en contacto con el Centro de servicio al cliente.

5. Si no aparece ninguna fuga, quite la fuente de combustible. El procedimiento de comprobación de fugas ha finalizado.



ILUSTRACIONES



MONTAJE

⚠ ADVERTENCIA

- Lleve a cabo las comprobaciones de fugas en exteriores, en zonas bien ventiladas.
- Utilice el hornillo a una distancia mínima de 1 m de materiales combustibles y otras fuentes de ignición.
- Antes de cada uso: Mantenga el área donde está el hornillo despejada y libre de materiales combustibles, gasolina u otros líquidos o vapores inflamables.
- No obstruya el flujo de aire de combustión y ventilación hacia el hornillo.
- No use un cortavientos que no sea el que se suministra con este producto; el uso de otro cortavientos o cubierta puede sobrecalentar la bombona y causar una explosión.
- No use un aparato que tenga pérdidas, esté dañado o no funcione correctamente.
- Cambie siempre las bombonas de gas en un lugar bien ventilado, alejado de fuentes de ignición, como llamas, pilotos, calentadores/equipos eléctricos, y también de las personas.
- No instale ni use una bombona de combustible en posición invertida (fig. de referencia 4).

1. Saque los elementos embalados de la bolsa (Fig. 1)
2. Coloque el hornillo asegurado sobre una superficie plana y nivelada, a una distancia mínima de 1 m de materiales combustibles u otras fuentes de ignición.
3. Tire de los seguros de goma (2.1) para soltarlos de las sujeciones de plástico (2.2)
4. Retire la sartén de 23 cm (1.1) y colóquela a un lado
5. Realice el PROCEDIMIENTO DE COMPROBACIÓN DE FUGAS (consulte la pág. 4) antes de continuar.

6. Asegúrese de que la válvula de control (3.1) está firmemente cerrada (girar en el sentido de las agujas del reloj).
7. Compruebe que la junta (4.4) de la conexión de entrada del combustible (4.2) esté en su sitio y en buen estado antes de conectar con el regulador.

⚠ ADVERTENCIA No utilice el aparato si las juntas o sellos muestran desgaste o daños, ya que podrían producirse fugas de gas.

8. Para saber si la bombona contiene todavía gas, agítela para oír si el líquido se mueve.
9. Conecte el regulador del combustible (4.1) al puerto de entrada del combustible (4.2) que está en la parte trasera del lado izquierdo del hornillo enroscando el enganche en la dirección de las agujas del reloj.
10. Conecte la bombona de propano (4.3) (se venden por separado) al regulador de combustible (4.1) enroscando en la dirección de las agujas del reloj como se muestra en la Fig. 4.

⚠ ADVERTENCIA No instale ni use una bombona de combustible en posición invertida.

11. Para acoplar el cortavientos (1.2), alinee el orificio grande de los brazos del cortavientos sobre las tres patas (5.1), situadas en la parte inferior del hornillo, y estire hacia fuera hasta que el orificio más pequeño (5.2) se deslice hacia las ranuras (5.3) de cada una de las tres patas.

AVISO Antes de usarlo por primera vez, se debe retirar el plástico que cubre ambos lados del cortavientos.

AVISO Cuando utilice el cortavientos, deje al menos una separación de 2,5 cm entre él y cualquier recipiente de cocina que utilice.

INSTRUCCIONES DE USO

⚠ ADVERTENCIA

- Mantenga la cara alejada del quemador mientras lo enciende. La llama puede erupcionar y provocar una llamarada cuando lo encienda.
- No intente encenderlo con el recipiente del aparato u otro tipo de recipiente de cocción colocado sobre el quemador. Podría producirse una acumulación de gas y causar una llamarada.
- No exponga nunca el hornillo a vapores o líquidos inflamables cuando esté encendiendo el quemador. Podría producirse una explosión o un incendio.
- No mueva, levante ni incline el hornillo mientras esté encendido. Podría dañarse el producto y causar lesiones debido a la llamarada.
- Siempre se debe verificar que el quemador esté apagado antes de desconectar la fuente de combustible. Los vapores pueden inflamarse y causar lesiones graves.

Cómo encender los quemadores:

⚠ PRECAUCIÓN Asegúrese de que no haya ningún recipiente sobre la rejilla de cocción antes de encender. Podría producirse una acumulación de gas y causar una llamarada.

1. Gire la válvula de control (3.1) en sentido contrario a las agujas del reloj hasta que esté totalmente abierta y pueda oírse el flujo del gas.

NOTA: Nuestra tecnología avanzada de control de hervido necesita 4 rotaciones completas para conseguir que el gas fluya por completo.

2. Para encender, gire la palanca del mecanismo de encendido (3.2) como se muestra en la Fig. 3. Repítalo las veces que haga falta.
3. Si no se enciende antes de 5 segundos, cierre las válvulas de control (3.2) y espere 5 minutos antes de volver a intentarlo.

Cocinar:

1. Gire la válvula de control (3.1) del quemador encendido en el sentido de las agujas del reloj para bajar la llama.
2. Asegúrese de que los utensilios de cocina estén centrados en la rejilla de cocción.

Ampliación del sistema de cocina:

- Este hornillo viene equipado con puerto de salida de combustible de JetLink™ (1.6, 5.3), patentado, diseñado para proporcionar combustible regulado a otros hornillos y accesorios adicionales compatibles con JetLink™ de Eureka! o Jetboil.
- El puerto está situado en el lateral del hornillo derecho.
- Consulte las instrucciones de uso que se suministran con los accesorios de JetLink™.

⚠ ADVERTENCIA No intente utilizar hornillos o accesorios que no tengan la certificación de compatibilidad con JetLink™ de Eureka! o Jetboil

Las instrucciones de uso continúan en la página 39.

INSTRUCCIONES DE USO *(continúa desde la página 10)*

Después de usar:

- Cierre la válvula de control (3.1) (apretar en el sentido de las agujas del reloj) para apagar la llama de todos los quemadores.

⚠ ADVERTENCIA Siempre se debe verificar que el quemador esté apagado antes de desconectar la fuente de combustible. Los vapores pueden inflamarse y causar lesiones graves.

⚠ ADVERTENCIA Desconecte la bombona de combustible después de TODOS los usos.

Almacenaje:

1. Deje que el hornillo se enfríe completamente antes de guardarlo en su embalaje.
2. Coloque la sartén de 23 cm boca abajo en la parte superior del hornillo y asegúrela conectando los seguros del corredor a las sujeciones de plástico (2.2).
3. Guarde el hornillo, la sartén de 23 cm, el cortavientos y el regulador de combustible en una bolsa tal y como se muestra en la Fig. 10.

ALMACENAMIENTO Y MANTENIMIENTO

Almacenamiento después del uso:

- Deje que el hornillo se enfríe antes de guardarlo.
- Desconecte siempre la bombona antes de guardar el hornillo.
- Asegúrese de que el hornillo está limpio y seco antes de guardarlo.
- Guarde el hornillo en un espacio interior fresco y seco.

AVISO Para evitar que se acumulen polvo y telarañas, lo que puede afectar al rendimiento del hornillo, guárdelo en una bolsa sellada o un contenedor.

Mantenimiento:

1. Comprobación de llama (en cada uso):

La altura de la llama debería aumentar de nivel bajo a nivel alto al girar los tornillos de ajuste en sentido contrario a las agujas del reloj. La llama debe ser azul con mínimos toques amarillos. Si la llama presenta alguna anomalía, consulte la sección de Resolución de problemas.

2. Desmontaje (antes de limpiar, o si es necesario):

- Apague el hornillo. Deje que se enfríe el hornillo antes de limpiarlo.
- Presione y junte las pestañas de la rejilla de cocción (6.1) a fin de liberar la bandeja de goteo (6.2) y el armazón (6.3).
- Levante este extremo de la rejilla y tire de la pestaña (Fig. 7) de debajo de la bandeja de goteo y del armazón. Deje la rejilla a un lado.
- Desenrosque el quemador (Fig. 8) en el sentido contrario a las agujas del reloj. Tenga cuidado de no doblar el electrodo del encendedor (3.3). Ahora ya se puede retirar la bandeja de goteo (Fig. 9) del armazón.

3. Limpieza de hornillo / bandeja de goteo / sartén de 23 cm

(antes de guardarlos, o si es necesario):

No utilice un lavavajillas ni componentes abrasivos en la limpieza. Lave estas piezas únicamente a mano y con agua jabonosa.

RESOLUCIÓN DE PROBLEMAS

1. La llama no se apaga:

Apriete la válvula de control lo más posible. Apáguela soplando manualmente. Una vez apagada, quite inmediatamente la fuente de combustible. Consulte a su punto de venta o póngase en contacto con Jetboil para su revisión.

2. El dispositivo de encendido no produce chispas:

Si el hornillo está mojado, es posible que el dispositivo de encendido no produzca chispas. Si el dispositivo de encendido no produce chispas, compruebe la posición del electrodo en relación con el quemador (11). Si no está posicionado igual que en la imagen, coloque el electrodo adecuadamente. Si el encendedor sigue sin producir chispas, utilice un mechero o un encendedor siguiendo las instrucciones indicadas en la sección Encendido del quemador en las INSTRUCCIONES DE FUNCIONAMIENTO. Consulte a su punto de venta o póngase en contacto con Jetboil si el encendedor falla por algún otro motivo.

3. Los problemas continúan:

Si no puede solucionar un problema mediante estas instrucciones, consulte la garantía limitada que figura en la cubierta posterior. Póngase en contacto con el vendedor o distribuidor local, o con Jetboil directamente, para obtener repuestos o servicio de mantenimiento.



JETBOIL

For additional diagrams and FAQs, visit:
www.jetboil.com



WARRANTY / SERVICE INFORMATION

This product is covered by a 1 year limited warranty.
Visit www.jetboil.com for additional information.

This appliance must only be serviced by an authorized person.
Contact your local dealer, distributor, or Jetboil
for parts and/or service.

Jetboil

Johnson Outdoors Gear, Inc.

540 N. Commercial St.

Manchester, NH 03101

1.800.572.8822

jetboil.com



C 

ANSI Z21.72-2016 /
CSA I1.2 - 2016

V1